

J A 福岡京築のご案内

(平成 25 年度 半期開示ディスクロージャー)

開示方法 : ホームページによる開示

アドレス <http://www.ja-kei.or.jp/>

平成 2 5 年 1 2 月

福岡京築農業協同組合

目 次

I. 地域貢献に関する取り組み

○協同組織の特性	1
(1) 組合員数	
(2) 出資金	
1. 地域からの資金調達の状況	2
(1) 貯金積金平均残高	
(2) 主な貯金商品	
2. 地域への資金供給の状況	3
(1) 貸出金残高（平成25年9月末）	
(2) 制度融資取扱い状況	
(3) 主な融資商品	
3. 文化的・社会貢献に関する事項（地域とのつながり）	4
(1) 文化的・社会的貢献に関する事項	
(2) 利用者ネットワーク化への取り組み	
(3) 情報提供活動	
(4) 店舗体制	5

II. 財務状況や事業に関する取り組み

(1) 金融再生法開示債権（単体）	
(2) 単体自己資本比率	
(3) 主要勘定の状況	
(4) 有価証券等時価情報	
①有価証券	

I. 地域貢献に関する取り組み

○ 協同組織の特性

当組合は、行橋市、豊前市、京都郡、築上郡を事業区域として、農業者を中心とした地域住民の方々が組合員となって、相互扶助（お互いに助け合い、お互いに発展していくこと）を共通の理念として運営される協同組織であり、地域農業の活性化に資する地域金融機関です。

当組合の資金は、その大半を組合員の皆様などからお預かりした大切な財産である「貯金」を源泉としております。当組合では、資金を必要とする組合員の皆様方や、地方公共団体などにもご利用いただいております。

当組合は、地域の一員として、農業の発展と健康で豊かな地域社会の実現に向けて、事業活動を展開しています。また、JAの総合事業を通じて各種金融機能・サービス等を提供するだけでなく、地域の協同組合として、農業や助け合いを通じた社会貢献に努めます。

(1) 組合員数

(単位：人)

	平成25年3月末	平成25年9月末	増減
正組合員数	15,121	14,927	△ 194
個人	15,068	14,873	△ 195
法人	53	54	1
准組合員数	12,008	11,865	△ 143
個人	11,943	11,797	△ 146
団体	65	68	3
合計	27,129	26,792	△ 337

(2) 出資金

(単位：口)

	平成25年3月末	平成25年9月末	増減
正組合員	2,333,484	2,304,199	△ 29,285
准組合員	595,266	593,349	△ 1,917
処分未済持分	35,496	9,396	△ 26,100
合計	2,964,246	2,906,944	△ 57,302

(出資一口金額 1,000円)

1. 地域からの資金調達の状況

当組合では、組合員はもちろん地域住民の皆様や事業主の皆様からの貯金をお預かりしています。普通貯金、当座貯金、スーパー定期、定期貯金、総合口座などの各種貯金を目的、期間、金額にあわせてご利用いただいております。

(1) 貯金積金平均残高

(単位：百万円、%)

	平成25年3月末	平成25年9月末	増減
流動性貯金	57,009 (39.0)	57,644 (38.8)	635
(うち当座貯金)	5 (0.0)	6 (0.0)	1
定期性貯金	88,828 (60.9)	90,630 (61.1)	1,802
(うち定期積金)	4,366 (3.0)	4,004 (2.7)	△ 362
その他の貯金	109 (0.1)	101 (0.1)	△ 8
計	145,946 (100.0)	148,375 (100.0)	2,429
譲渡性貯金	0 (0.0)	0 (0.0)	0
合計	145,946 (100.0)	148,375 (100.0)	2,429

注) 1.流動性貯金 = 当座貯金 + 普通貯金 + 貯蓄貯金 + 通知貯金

2.定期性貯金 = 定期貯金 + 定期積金

3. () 内は構成比です

(2) 主な貯金商品

種類	お預入期間	お預入額・特徴
普通貯金	制限なし	1円以上
総合口座	制限なし	1円以上 普通貯金と定期貯金（大口定期・変動金利定期・スーパー定期・期日指定定期）を一冊の通帳にセットして、使う、貯める、受け取る、借りるの4つの機能をもたせた暮らしの便利口座です。 また、給与、年金、配当金の受け取り、各種公共料金の自動支払いサービスや、いざというときの定期貯金等を担保にして最高500万円までの自動融資がご利用いただけます。
スーパー貯蓄貯金	制限なし	1円以上（残高に応じ6段階の金利設定）
自由金利型定期貯金（大口定期）	1ヶ月～5年	1,000万円以上 1ヶ月から預け入れできる高金利商品です。
自由金利型定期貯金（スーパー定期）	1ヶ月～5年	1円以上 預入時の利率が満期日まで変動しない確定利回り商品です。
期日指定定期貯金	最長3年（1年間据置）	1円以上300万円未満 据置期間経過後は、1ヶ月以上前に指定することにより、自由に期日を設定でき、元金の一部支払もできます。
変動金利型定期貯金	1年～3年	1円以上 預け入れた定期貯金の金利が、金融情勢にあわせて半年に一度見直しされる商品です。マネープランの幅が広がります。
定期積金	1年～5年	1,000円以上 目的に合わせた資金計画が無理なくできる商品です。

注：上記一覧表は概略であり、詳細については最寄りの支店にお尋ねください。

2. 地域への資金供給の状況

当組合では、組合員への貸出をはじめ、地域住民の皆様の暮らしや、農業者・事業者の皆様の事業に必要な資金を貸出しています。

また、地方公共団体、農業関連産業などへも貸出し、地域経済の質的向上・発展に貢献しています。さらに、住宅金融支援機構、国民生活金融公庫、農林漁業金融公庫等の融資の申し込みのお取次もしています。

(1) 貸出金残高（平成25年9月末）

（単位：百万円）

組合員等	地方公共団体等	その他	合計
11,290	3,020	2,187	16,497

(2) 制度融資取扱い状況

（単位：百万円）

		制度の概要・主旨	取扱実績
制度融資	農業近代化資金	効率的かつ安定的な農業経営及び、これを目指して経営改善に取り組む農業経営の展開を図るのに必要な資金の融資です。	109
	農業経営基盤強化資金	償還期限が長い、資金規模が大きい、農地の取得を含む等、農協等民間金融機関で融資対応が難しい場合に日本政策金融公庫が融資を行います。	38
	農業基盤整備資金		15
	就農支援資金	新規就農者が就農のために必要な資金です。	8

(3) 主な融資商品

種類	資金使途		ご融資	ご融資期間
営農の改善に	営農ローン	営農に必要な運転資金にご利用できます。	300万以内	1年（自動継続）
	農機ハウスローン	農機具の購入・格納庫等の新設及び増改築にご利用できます。	800万以内	10年以内
	営農資金	営農に必要な経費に対応します。	所要資金の範囲内	20年以内
	担い手育成支援資金	認定農業者、集落営農組織を対象とした運転資金・設備資金をご融資いたします。	1,800万以内（個人） 3,600万以内（法人）	10年以内
マイホームに	住宅ローン	住宅の新築、購入及び増改築等の資金または、他金融機関等からの借換としてご利用いただけます。	5,000万以内	35年以内
	リフォームローン	住宅の増改築ならびに付属設備の取得等にご利用いただけます。	1,000万以内	15年以内
マイカーに	マイカーローン	自動車、バイク購入や車検費用にご利用いただけます。	500万以内	7年以内
使い道自由な	貯金担保証書貸付	使いみち自由にご利用いただけます。	担保として質入れた貯金額の範囲内	預入期間内
	共済担保証書貸付	使いみち自由にご利用いただけます。	貸付可能額の範囲内	5年以内で、かつ共済契約期限内
	フリーローン	結婚、旅行、不意の出費等にご利用いただけます。	300万以内	5年以内
	カードローン	使いみち自由で融資額が300万までワイドに対応します。	300万以内	1年（自動更新）
教育に	教育ローン	高校以上の就学資金や付帯する経費に対応します。専門学校も融資対象になります。お子様が学校を卒業されるまで元金償還を据え置くこともできます。	500万以内（組合員） 300万以内（員外）	7年以内
アパートに	農業外事業資金	貸家、アパート、店舗等の新築又は取得等にご利用いただけます。住宅金融支援機構、農住資金等からの借り換えもご利用いただけます。	貸付可能額の範囲内（保証付に限る）	35年以内

※貸付条件によりご融資額等変更されることがございますので、お気軽に当 J A 各支店にお問い合わせください。

3. 文化的・社会貢献に関する事項（地域とのつながり）

『私たちは、京築地域の「農」を育む活動を通じて、「食」にこだわり、組合員・地域に笑顔と元気を発信します。』

このJ A福岡京築 経営基本理念のもと、農業の振興と地域社会の発展に貢献できるよう、さまざまな活動を行っています。これらの活動を通じて、これからも地域になくてはならないJ Aを目指していきます。

（1）文化的・社会的貢献に関する事項

・地産地消運動の実施

安心・安全な地元農産物を学校給食へ供給し、食を通じて地元農産物の旬がわかる取り組みを実施しています。また、管内9か所の直売所において、安心・安全な農作物を中心に地産地消運動を展開しています。

・地域の環境保全

農業資材（マルチ・肥料袋等）の廃プラ回収や使用期限切れの農薬回収を行い環境に配慮した活動を行っています。

・食農教育への貢献

バケツ稲栽培、田植え体験や野菜栽培指導を通じ、地域の子ども達に農の大切さを伝えていきます。また、親子で農業体験を行い、消費者に対しても安心・安全をPRする活動を行っています。

（2）利用者ネットワーク化への取り組み

・年金友の会

当J Aを年金受取指定していただく加入できる年金友の会では様々な催しを開催しています。グラウンド・ゴルフ大会やリフレッシュ旅行を通じ、会員との親睦を深めています。また、会員の方からの声で、新たに囲碁大会の開催を実施するなど会員の声を大切に、運営を行っています。

・女性部

女性組合員を中心に各地域の特性を活かした協同活動を行っています。地元農産物を使用した料理教室を開催したり、地域のイベントに参加して親睦の輪を広げています。また、健康教室、家庭菜園講習会等、地域の方も気軽に参加できるような活動も行っていきます。

・京築農業塾

新規就農者や農業に興味のある方を対象に、農業の基礎を学ぶことができる農業塾を開講しています。全10講のカリキュラムで、机上の講義だけでなく実際に圃場での体験型の講義も取り入れています。

・高齢者支援

2つの助け合い組織があり、介護保険適用外の介護サービスの提供だけでなく、高齢者施設の慰問で、歌や踊りを披露し、利用者に楽しんでいただいています。また、1日ミニデイサービスなど地域の高齢者との交流や生活充実活動を行っています。

（3）情報提供活動

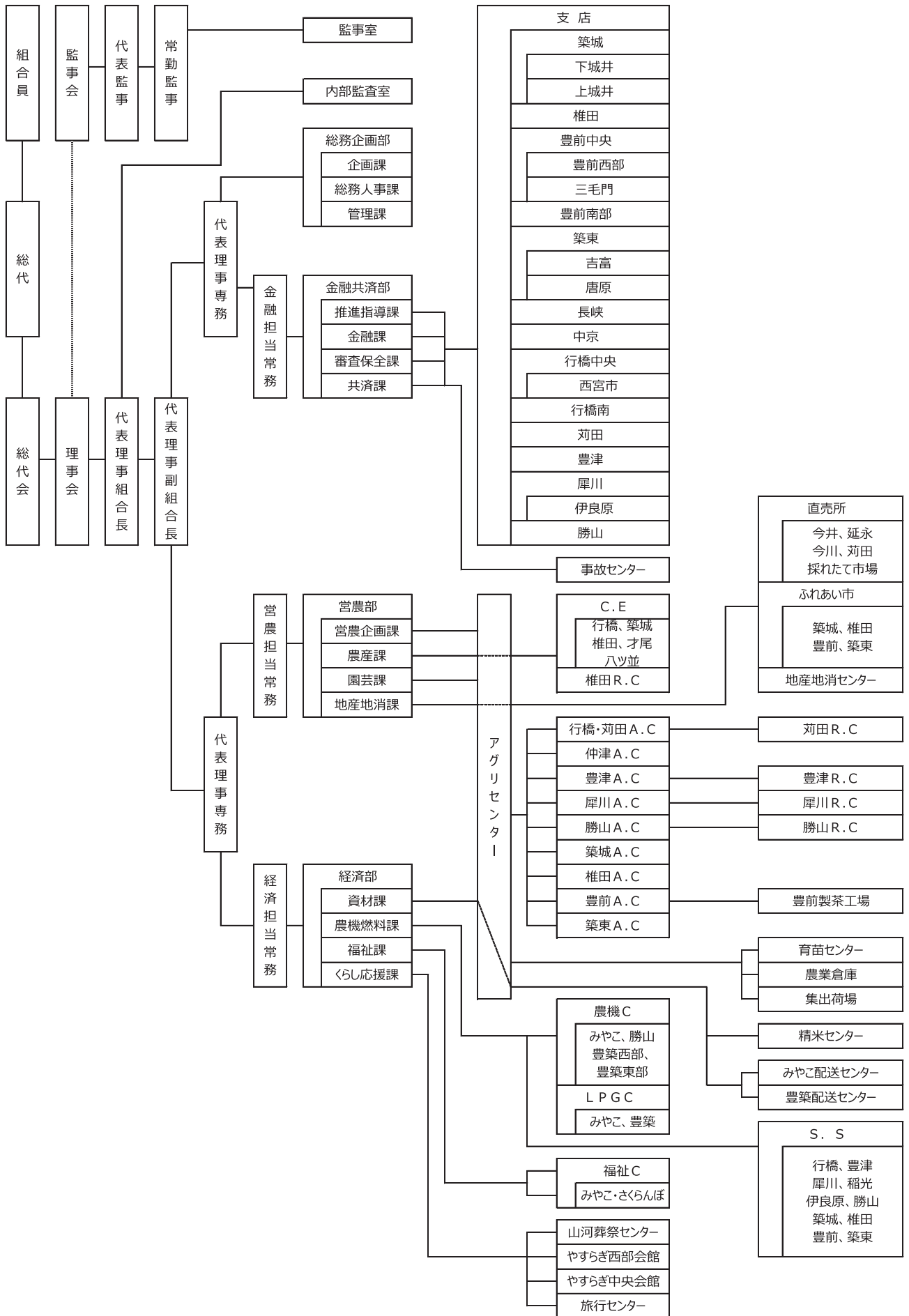
・J A広報誌「スマイルけいちく」

毎月19,000部発行し、組合員宅に配布しています。J Aをより身近に感じてもらえるよう季節ごとの出来事や話題・J Aからのお知らせなどを掲載し、地域に密着した情報を発信しています。その他、営農アドバイスや税務などの組合員に役立つ情報も発信しています。

・ホームページ（アドレス <http://www.ja-kei.or.jp/>）

J Aと組合員や一般消費者を結ぶ新しいコミュニケーションの手段として、J A福岡京築ホームページを開設しています。J Aの事業内容やイベント案内など様々な情報を発信しています。

(4) 店舗体制 (平成25年9月30日現在)



II. 財務状況や事業に関する取り組み

(1) 金融再生法開示債権（単体）

（単位：百万円）

	平成25年3月末
破産更生債権およびこれらに準ずる債権	70
危険債権	43
要管理債権	1
正常債権	16,731
合計	16,845

注)

- 平成25年3月末から9月末までの間に、債務者区分の変更が必要となる重要な事象は発生していない。
- 平成25年9月末の債権残高合計は16,522百万円

(2) 単体自己資本比率

12.59% （平成25年3月末現在）

注) 平成25年9月末時点において、自己資本比率に大きな影響を与える経営・財務状況の変動は認められません。

(3) 主要勘定の状況

（単位：百万円）

	平成24年9月末	平成25年3月末	平成25年9月末
貯 金	144,912	148,077	147,181
貸 出 金	17,291	16,793	16,497
預 け 金	118,108	122,455	120,692
有 価 証 券	3,754	3,751	4,141

(4) 有価証券等時価情報

①有価証券

（単位：百万円）

	平成25年3月末			平成25年9月末		
	取得価額	時価	評価損益	取得価額	時価	評価損益
売 買 目 的	0	0	0	0	0	0
満期保有目的	2,000	2,181	181	2,401	2,557	156
そ の 他	1,699	1,751	52	1,699	1,740	41
合計	3,699	3,932	233	4,100	4,297	197

注)

- 9月末の有価証券の時価は、9月末日における市場価格等に基づく時価としています。
- 取得価額は、償却原価法適用前、減損処理前のものです。