

DISCLOSURE REPORT

2019

平成30年度 ディスクロージャー誌



福岡京築農業協同組合

目 次

I.	ごあいさつ	1
II.	経営方針	
	1. 経営基本理念	2
	2. 基本方針	2
III.	概況及び組織に関する事項	
	1. 業務の運営の組織	
	◆組織機構図	3
	◆組合員数・出資口数及びその増減	4
	◆組合員組織の概況	5
	◆地区一覧	5
	◆職員数	5
	2. 理事及び監事の氏名及び役職名	
	◆役員一覧	6
	3. 事業所の名称及び所在地	
	◆店舗一覧	7
IV.	主要な業務の内容	
	1. 全般的な概況〔取組みとその結果・実績及び対処すべき課題〕	8
	2. 各事業の概況〔活動・実績〕	
	◆信用事業	10
	◆共済事業	13
	◆営農・販売事業	14
	◆経済事業	14
	◆その他事業	14
V.	事業活動に関する事項	
	1. 事業活動のトピックス	15
	2. 農業振興活動	17
	3. 地域貢献情報	18
	4. 情報提供活動	18
	5. リスク管理の状況	
	◆リスク管理体制	19
	◆法令遵守体制	21
	◆金融商品の勧誘方針	25
	◆個人情報保護方針及び情報セキュリティ基本方針	26
	◆内部監査体制	27

6. 自己資本の状況	
◆自己資本比率の状況	28
◆経営の健全性の確保と自己資本の充実	28
VI. 直近の2事業年度における財産の状況に関する事項	
1. 決算の状況	
◆貸借対照表	29
◆損益計算書	31
◆注記表	33
◆剰余金処分計算書	55
2. 財務諸表の正確性等にかかる確認	56
3. 最近の5事業年度の主要な経営指標	57
4. 利益総括表	58
5. 資金運用収支の内訳	58
6. 受取・支払利息の増減額	58
7. 自己資本の充実の状況	59
VII. 直近2事業年度における事業の実績	
1. 信用事業	
◆貯金に関する指標	77
◆貸出金に関する指標	77
◆為替	83
◆有価証券に関する指標	83
◆有価証券の時価情報等	84
2. 共済事業	87
3. 農業関連事業	89
4. 生活関連事業	90
VIII. 直近2事業年度における事業の状況を示す指標	
1. 利益率	91
2. 貯貸率・貯証率	91
3. 職員一人当たり指標	91
4. 一店舗当たり指標	91
IX. 役員等の報酬体系	
1. 役員	92
2. 職員等	93
3. その他	93

I. ごあいさつ



組合員をはじめ利用者の皆様には、益々ご清栄のこととお慶び申し上げますとともに、農協事業に対する暖かいご支援ご協力に深く感謝申し上げます。

J A福岡京築を設立して、6年余りが経過し、多くの組合員、利用者の皆様の深いご理解とご支援ご協力により、事業運営、体制整備が一步一步前進しているところであります。心から御礼申し上げます。

まずは、本年、4月30日に上皇陛下が退位をされ、5月1日に皇太子様が新天皇として即位し、新元号令和がスタートしました。「御代替わり」の年として皇位継承行事が滞りなく行われるよう心よりお祈り申し上げます。

さて、農業及びJ Aグループをめぐる情勢については、輸入農畜産物の増加、価格の低迷、さらには米国を除くTPP11や日欧EPAが発効されるなか、米国との新たな日米物品貿易協定(TAG)交渉の開始が合意されるなど、日本農業は過去にない大きな市場開放を迎えようとしています。

一方、J A経営は、マイナス金利政策の長期化・金融規制の強化等により、J Aの収支環境は悪化しており、今後、J Aの事業利益は減少していく事が想定されます。

また、本年からは、J Aにおいて会計監査人監査が導入されるとともに、5月には農協改革集中推進期間の期限が到来し、政府の農協改革議論の重大な節目を迎えることとなります。

この様な中、J Aグループではさらなる自己改革の実践に向け、「農業者の所得増大」「農業生産の拡大」「地域の活性化」を基本目標に掲げ取り組みを進めております。

当J Aにおいては、その目標実現に向け、本年4月13日に行橋市内の3ヶ所の直売所を統合した新たな大型店「京築恵みの郷 ゆくはし店」をオープン致しました。京築エリアの食の交流拠点として地産地消運動をさらに進めて参ります。

また、他金融機関と遜色のない高度でかつ、専門的なサービスを今後とも提供するため、現在の20支店から14支店へ再編致します。本年度中に支店建設2ヶ所、改修を含め完了させ、令和2年4月から新たな体制で金融店舗を稼動致します。支店再編により統合される対象利用者の皆様には大変なご迷惑をお掛けしますが、代替措置として移動金融店舗車を導入致しますので、ご理解の上、ご利用の程宜しくお願い致します。

さて、当J Aにおける平成30年度決算については、厳しい情勢ではありましたが、事業利益 3億1,963万円、当期剰余金 1億3,218万円で無事決算を終えることが出来ました。このことは、組合員・利用者の皆様のご支援のお陰と心から感謝申し上げます。ご挨拶とさせていただきます。

代表理事組合長 時本 数章

Ⅱ. 経営方針

1. 経営基本理念

私たちは、京築地域の「農」を育む活動を通じて、
「食」にこだわり、組合員・地域に笑顔と元気を発信します。

[行 動 指 針]

1. お客様には誠意をもって、迅速・正確・丁寧・親切・公平に対応します。
2. JAを代表していることを認識し責任をもって行動します。
3. 組合員・利用者に信頼と満足を提供できる専門知識を身につけます。
4. 健康に注意し、職員相互の融和をはかり、明るい職場をつくります。
5. 報告、連絡、相談を励行します。

2. 基本方針

基本目標

「農業者の所得増大」・「農業生産の拡大」・「地域の活性化」

JA自己改革の着実な実践をはかるため、上記の3つを基本目標とし、「食と農を基軸として地域に根差した協同組合」として「持続可能な農業と豊かで暮らしやすい地域社会」の実現を目指した総合事業を展開するとともに、「地域に寄り添い、地域と共に成長し、地域になくてはならないJAへ」を合言葉に、京築地域の更なる農業の発展、地域から信頼されるJAを目指して参ります。

◆営農・経済事業部門

第3次中期経営計画の初年度として「農業者の所得増大」「農業生産の拡大」の実現に向け、営農部門では、担い手経営体の個別対応による相談機能拡充、米・麦・大豆の栽培技術の指導による品質・数量向上支援、園芸主要品目の専任担当者による生産販売活動の強化、直売所を中心とした安全・安心な京築農産物の提供と食の交流拠点機能の発揮、集落営農の法人化支援を通じた多様な担い手の育成に取り組みます。経済部門では、主要肥料銘柄の集約、大型規格農薬の普及拡大等による生産資材価格の引き下げを図ります。また、予約注文書による生産資材価格の「見える化」、低コスト生産技術、最新農業機械の情報提供・実演等を通して、組合員の所得増大の実現を目指します。これらの取り組みを着実に実施するために、経営資源を営農・経済事業部門に重点化し、体制を強化します。

◆信用事業部門

組合員・利用者の満足度向上を目的とした事業展開を図り、「農業と地域に貢献できる地域金融機関」として、より「便利」でより「安心」なJAバンクをめざします。この目標の達成に向け、信頼されるJAを徹底的に追及した活動を展開し、収益力の向上と顧客基盤の拡充を図るとともに、事業推進体制の強化に取り組みます。

◆共済事業部門

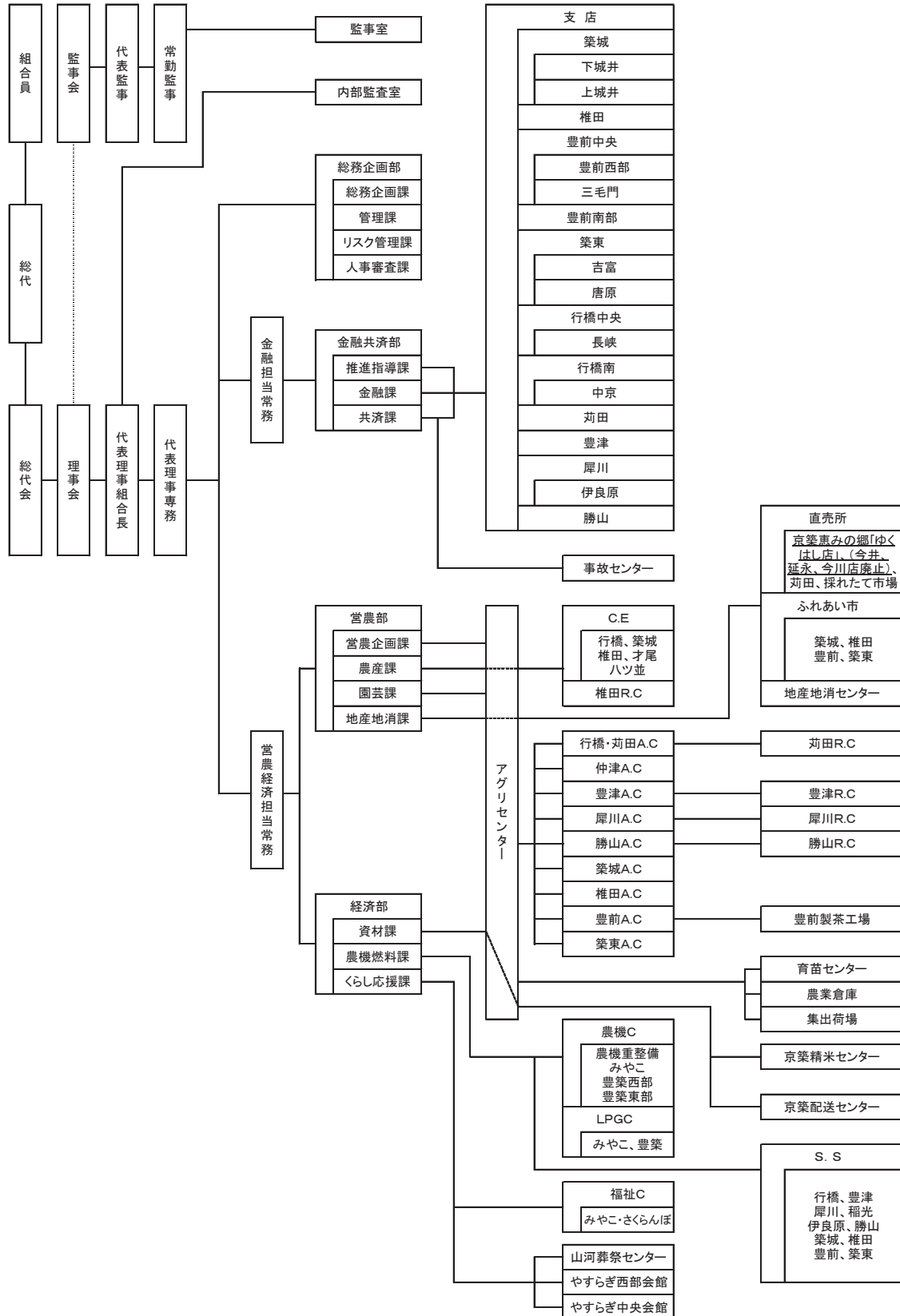
JA共済は、地域に根ざした農業協同組合の共済事業として、組合員等利用者一人ひとりのライフスタイルやライフサイクルに応じた「ひと、いえ、くるま」の生活総合保障を提供し、地域における満足度・利用率 No.1をめざします。

Ⅲ. 概況及び組織に関する事項

1. 業務の運営の組織

◆組織機構図(令和元年6月末現在)

自己改革の取り組みの一環として、京築恵みの郷「ゆくはし店」を建設し、平成31年3月28日にて工事完了報告を受け、直売所の再編整備に伴う組織機構の変更をしております。



◆ 組合員数及びその増減

(単位:人)

区 分	平成29年度	平成30年度	増 減
正 組 合 員	13,430	13,000	△430
個 人	13,357	12,924	△433
法 人	73	76	3
准 組 合 員	12,602	12,781	179
個 人	12,553	12,732	179
法人等	49	49	0
合 計	26,032	25,781	△251

◆ 出資口数及びその増減

(単位:口)

区 分	平成29年度	平成30年度	増 減
正 組 合 員	2,102,233	2,050,963	△51,270
准 組 合 員	699,626	740,983	41,357
小 計	2,801,859	2,791,946	△9,913
処分未済持分	27,610	31,474	3,864
合 計	2,829,469	2,823,420	△6,049

(摘 要) (1) 出資1口金額 1,000 円

◆ 組合員組織の概況（平成31年3月31日現在）

（単位：人）

組 織 名	構 成 員 数	組 織 名	構 成 員 数
農 事 組 合	(戸数) 12,142	夏 秋 な す 部 会	30
女 性 部	941	な 花 部 会	40
青 壮 年 部	82	豊 津 そ さ い 部 会	23
年 金 友 の 会	12,365	長 井 野 菜 部 会	5
ほ う ら い の 会	35	新 田 原 果 樹 部 会	108
青色申告会(豊築地区)	554	豊 津 果 樹 部 会	14
みやこ地区青色申告会	232	犀 川 果 樹 部 会	9
普 通 作 部 会	1,377	ゆ ず 専 門 部	37
直 売 所 部 会	1,668	い ち じ く 専 門 部	33
筍 部 会	102	行 橋 い ち じ く 部 会	32
ブ ロ ッ コ リ ー 部 会	108	ハ ウ ス い ち じ く 研 究 会	7
レ タ ス 部 会	54	花 卉 部 会	97
ス イ ー ト コ ー ン 部 会	61	犀 川 花 き 部 会	17
豊 築 地 区 い ち ご 部 会	41	豊 津 花 卉 部 会	7
みやこ地区いちご部会	29	採 種 専 門 部 会	23
美 夜 古 白 ね ぎ 部 会	38	茶 部 会	8
勝 山 ね ぎ 部 会	5	イ ン シ ョ ッ プ 部 会	97

◆ 地区一覧

行橋市・豊前市・京都郡及び築上郡一円の区域（行橋市・苅田町・みやこ町・豊前市・築上町・吉富町・上毛町）

◆ 職員数

（単位：人）

区 分	平成29年度末	平成30年度末			
		うち男	うち女		
正職員数	一般事務職員	238	232	179	53
	営農指導員	37	35	35	0
	生活指導員	1	1	0	1
	その他専門技術職員	7	7	7	0
小 計	283	275	221	54	
常 雇	208	202	67	135	
臨時・パート	5	7	5	2	
合 計	496	484	293	191	

2. 理事及び監事の氏名及び役職名

◆ 役員一覧

(令和元年6月末現在)

役職名	常勤・非常勤 の別	代表権 の有無	氏 名	備 考
代表理事組合長	常勤	有	時 本 数 章	— (実践的能力者)
代表理事専務	常勤	有	下 山 正 志	学 経 (実践的能力者)
常務理事	常勤	無	崎 濱 一 正	学経(金融担当) (実践的能力者)
常務理事	常勤	無	平 田 浩 一	学経(営農・経済担当) (実践的能力者)
理 事	非常勤	無	川 崎 信 彦	金 融 ・ 共 済 (実践的能力者)
理 事	非常勤	無	富 田 和 重	総 務 (実践的能力者)
理 事	非常勤	無	専光寺 渡	営 農 ・ 経 済 (認定農業者)
理 事	非常勤	無	白 川 喜 作	営 農 ・ 経 済 (認定農業者)
理 事	非常勤	無	吉 田 俊 明	金 融 ・ 共 済 (認定農業者)
理 事	非常勤	無	荒 牧 弘 敏	金 融 ・ 共 済 (認定農業者)
理 事	非常勤	無	松 岡 英 隆	総 務 (認定農業者)
理 事	非常勤	無	山 崎 廣 美	金 融 ・ 共 済 (認定農業者)
理 事	非常勤	無	植 田 正 則	営 農 ・ 経 済 (認定農業者)
理 事	非常勤	無	松 本 克 己	営 農 ・ 経 済 (認定農業者)
理 事	非常勤	無	村 岡 潤 一	営 農 ・ 経 済 (実践的能力者)
理 事	非常勤	無	前 川 芳 秋	総 務 (認定農業者)
理 事	非常勤	無	福 森 猛	総 務 (認定農業者)
理 事	非常勤	無	西 田 浩 二	総 務 (認定農業者)
理 事	非常勤	無	岩 谷 潔	金 融 ・ 共 済 (認定農業者)
理 事	非常勤	無	奥 家 信 弘	総 務 (認定農業者)
理 事	非常勤	無	山 内 哲	営 農 ・ 経 済 (認定農業者)
理 事	非常勤	無	片 峯 直 志	営 農 ・ 経 済 (認定農業者)
理 事	非常勤	無	山 内 均	総 務 (実践的能力者)
理 事	非常勤	無	平 田 精 一	総 務
理 事	非常勤	無	鬼 頭 嘉 行	金 融 ・ 共 済 (認定農業者)
理 事	非常勤	無	百 坂 友 義	営 農 ・ 経 済 (認定農業者)
理 事	非常勤	無	木 山 鈴 江	金 融 ・ 共 済 (女性理事)
理 事	非常勤	無	則 元 房 子	営 農 ・ 経 済 (女性理事)
代 表 監 事	非常勤	—	山 本 信 秋	—
常 勤 監 事	常勤	—	白 木 貴 雄	学 経
監 事	非常勤	—	宮 園 正 次	—
監 事	非常勤	—	宮 崎 信 人	員 外
監 事	非常勤	—	田 中 英 次	員 外

3. 事業所の名称及び所在地

◆店舗一覧

(令和元年6月末現在)

店舗名	住 所	電話番号	ATM 設置台数
総務金融本店	豊前市大字荒堀 500	0979-82-5555	
営農経済本部	行橋市西宮市 5-11-1	0930-24-2611	
築城支店	築上郡築上町大字築城 679	0930-52-0004	1台
下城井支店	築上郡築上町大字安武 160-1	0930-52-0504	
上城井支店	築上郡築上町大字本庄 1834-1	0930-54-0012	
椎田支店	築上郡築上町大字椎田 920-1	0930-56-0123	1台
豊前西部支店	豊前市大字四郎丸 179	0979-82-8712	
豊前中央支店	豊前市大字荒堀 500	0979-82-8716	1台
三毛門支店	豊前市大字三毛門 901-4	0979-82-8717	
豊前南部支店	豊前市大字薬師寺 62-1	0979-82-8719	
吉富支店	築上郡吉富町大字広津 237-2	0979-22-0766	1台
築東支店	築上郡上毛町大字垂水 1329-1	0979-72-2010	1台
唐原支店	築上郡上毛町大字上唐原 1150-2	0979-22-1319	
長峡支店	行橋市大字中津熊 481-3	0930-22-0337	1台
中京支店	行橋市大字下稗田 322	0930-22-0683	1台
行橋中央支店	行橋市中央 1-2-13	0930-23-2132	
行橋南支店	行橋市大字今井 1269-1	0930-22-1002	1台
苅田支店	京都郡苅田町京町 2-4-1	093-436-1031	1台
豊津支店	京都郡みやこ町国分 231	0930-33-2311	1台
犀川支店	京都郡みやこ町犀川本庄 470-1	0930-42-0007	1台
伊良原支店	京都郡みやこ町犀川下伊良原 1883-43	0930-43-5211	
勝山支店	京都郡みやこ町勝山上田 934-3	0930-32-2611	

店舗外CD・ATM設置台数 5台

◇店舗外ATM設置場所

設置場所	台数
営農経済本部	1台
行橋市役所 (銀行との共同運行)	1台
苅田町役場 (銀行との共同運行)	1台
豊前市役所 (銀行との共同運行)	1台
勝山アグリセンター	1台

IV. 主要な業務の内容

1. 全般的な概況〔 取組みとその結果・実績及び対処すべき課題 〕

① 業 況

平成30年度の世界経済は景気拡大を維持しながらも、反グローバリズムや保護主義の台頭など自由貿易と逆行する動きや、米中貿易摩擦など先行きが非常に不透明な状況にありました。特に米中貿易摩擦の激化は、世界経済に大きな悪影響を及ぼすのではないかと懸念されるところです。

国内情勢に目を向けると、日本経済は、日銀による大規模な金融緩和政策のもと、設備投資の増加や雇用環境の改善など、緩やかながらも回復基調となりました。しかし、景気の回復と人口減少が相まって人手不足が深刻化し、個人消費の動きが依然として力強さを欠くため、景気回復の実感を十分には得られていない状況にあります。

こうした中、昨年12月30日の米国抜きでTPP11の発効につづき、日EU・EPAは本年2月1日に発効致しました。加えて、現在日米間で物品貿易協定(TAG)の交渉が本格化しており、これにより、我が国の食料自給率、農畜産物価格は低下し、農業者の所得の減少が懸念されるところです。

当JAは、「私たちは、京築地域の「農」を育む活動を通じて、「食」にこだわり、組合員・地域に笑顔と元気を発信します」を経営基本理念とし、「第2次中期経営計画」において、「農を中心とした活動」「地域に信頼を築く活動」「やりがいのある職場活動」の3つの柱を定めて事業展開を進めて参りました。

また、第42回JA福岡県大会における決議事項である、「農業者の所得増大」「農業生産の拡大」「地域の活性化」を引続き基本目標とし、更なる自己改革を進めるため、以下の取り組みの一環として、大型の直売所「京築恵みの郷 ゆくはし店」やパッケージセンターの整備、また、他の金融機関と遜色のない高度でかつ専門的なサービスを提供するため、支店の再編整備を実践しているところです。

I. 「農業者の所得増大」「農業生産の拡大」への挑戦

II. 「地域の活性化」への貢献

III. 組合員の「積極的な参加と利用(アクティブ・メンバーシップ)」の促進

財務状況においては、自己資本比率 11.56%、固定比率 107.57%、収益面では、事業利益 3億1,963万円、当期剰余金 1億3,218万円となりました。

なお、主な事業活動と成果については、以下のとおりです。

② 平成30年度 主要事業実績

(単位:百万円、%)

事業項目		計画	実績	達成率
販売	販売品販売高	5,205	4,881	93.7
	米	1,720	1,820	105.8
	飼料用米	70	86	123.7
	麦	160	163	102.0
	大豆	110	117	106.3
	野菜類	855	696	81.5
	果樹類	238	189	79.6
	花卉類	70	53	76.1
	茶	7	4	62.8
	種子(水稲・麦)	53	60	113.4
直売所	1,922	1,689	87.8	
貯金	期末残高	158,500	155,959	98.3
融資	期末残高	13,420	13,362	99.5
共済	長期共済新契約Pt	7,100,000 Pt	7,411,747 Pt	104.3
	長期共済期末保有Pt (保有高)	16,500,000 Pt (5,110億円)	16,204,600 Pt (5,032億円)	98.2
	自動車共済件数	19,000 件	18,981 件	99.9
	自賠償契約件数	10,300 件	10,062 件	97.6
	火災共済件数	1,800 件	1,667 件	92.6
	傷害共済件数	11,000 件	10,855 件	98.6
購買	購買品供給高	4,600	4,704	102.2
	生産資材	1,523	1,415	92.9
	生活資材	855	725	84.8
	農業機械・車両	471	546	116.0
	燃料	1,751	2,016	115.1
福祉	福祉取扱高	111	112	100.9
葬祭	葬祭取扱高	575	602	104.7

◆ 対処すべき重要な課題

(1) 自己改革に関する取り組み

当JAでは自己改革に関する基本目標として、「農業者の所得増大」「農業生産の拡大」「地域の活性化」を掲げております。

農業者の世代交代による担い手不足、農産物の消費・物流構造の急激な変化、高齢化・人口減少による地域社会の疲弊等の厳しい環境変化のなか、基本目標を達成するため、今まで以上の創意工夫により、積極的に新たな事業展開に取り組んで参ります。

具体的には、支店・給油所の再編整備や組合の財務状況を見ながら、中長期計画での農業関連施設等再編計画も策定し、更なる経営基盤の改善・改革と効果的・効率的な事業体制を構築するとともに、収支構造の転換を図ることで、農業関連への資源投資を行い、地域農業とともに成長・発展するJAを目指します。

(2) コンプライアンス(法令遵守)態勢の更なる充実・強化

当JAは社会的責任及び公共的使命を果たすため、コンプライアンス基本方針並びにコンプライアンス運営規程等に則りコンプライアンス・プログラムを策定・実践し、更なるコンプライアンス態勢の強化に努めて参ります。

2. 平成30年度各事業の概況〔活動・実績〕

◆ 信用事業

信用事業は、貯金・貸出・為替など、いわゆる金融業務といわれる内容の業務を行っています。この信用事業は、JA・県信連・農林中金という三段階の組織が有機的に結びつき、「JAバンク」として大きな力を発揮しています。全国網の大きな安心感と、JAならではの地域に密着した視野を持ち、地域におけるナンバーワンかつオンリーワンの金融機関を目指しています。

平成30年度は、「組合員・地域から必要とされる金融機関」の実現に向け、組合員・地域住民への訪問活動と各種相談会に取り組み、年金友の会 602名の方が新規会員となり総会員 12,365名となりました。

貯金については、各種キャンペーンの有効活用により、平成30年度末で、1,559億円となりました。

また、貸出金は 15.8億円の新規実行を行い、平成30年度末で、133.6億円となりました。

◇ 貯金業務

組合員はもちろん地域住民のみなさまや事業主のみなさまからの貯金をお預かりしています。

普通貯金、当座貯金、スーパー定期、定期貯金、総合口座などの各種貯金を目的、期間、金額にあわせてご利用いただいております。

種 類	お預入期間	お預入額	特 徴
総合口座	出し入れ自由	1円以上	給与、年金等の受取り、公共料金等のお支払い、自動融資での借入れなど大変便利な口座です。
スーパー定期貯金	1、2、3、6ヶ月、 1年～5年	1円以上	預入時の利率が満期日まで変わらない確定利回り商品(安全有利)です、総合口座にセットすれば自動融資が利用できます。
大口定期貯金	同上	1,000万円 以上	1ヶ月から預け入れできる高金利商品です。
期日指定定期貯金	最長3年 (内据置1年)	1円以上～ 300万円未満	据置期間経過後は、1ヶ月以上前に指定することにより、自由に期日を設定でき、元金の一部支払もできます。(個人のみ)
年金感謝定期貯金	1年	1万円以上～ 300万円以内	JAで年金を受給されている方が対象で、店頭表示金利の0.1%上乘せ商品です。
変動金利定期貯金	1年～3年	1円以上	預け入れた定額貯金の金利が、金融情勢にあわせて半年に一度見直しされる商品です。マネープランの幅が広がります。
定期積金	1年～5年	1,000円以上	目的に合わせた資金計画が無理なくできる商品です。

(注1) 上記一覧表は概略であり、詳細については最寄りの窓口でお尋ね下さい。

◇貸出業務

組合員への貸出をはじめ、地域住民の皆さまの暮らしや、農業者・事業者の皆さまの事業に必要な資金を貸出しています。

また、地方公共団体、農業関連産業などへも貸出し、地域経済の質的向上・発展に貢献しています。さらに、住宅金融支援機構、(株)日本政策金融公庫の融資の申込みのお取次ぎもしています。

貸出金残高(平成31年3月末)

(単位:百万円)

組合員等	地方公共団体等	その他	計
9,215	787	3,360	13,362

貸出商品一覧表

(単位:百万円)

	資金名	用途	貸出先	貸出限度	貸出期間
手形貸付	貯金(定期積金含む)担保貸付	特に定めない	貯金契約者	担保として質入れされた貯金額の範囲	当該貯金の満期日以内で1年以内
	共済担保貸付	同上	共済契約のある組合員・個人	貸付可能額の範囲	6ヶ月以内で共済契約期限以内
証書貸付	J A 住宅ローン	住宅の新築・購入・増改築・借り換え等	組合員(個人)	200万円以上 5,000万円以内 (事業費の100%以内)	3年以上35年以内 (協会型)
	J A 無担保住宅ローン	住宅の増改築等 (住宅に附帯する設備・施設等)	同上	10万円以上 1,000万円以内	1年以上15年以内(うち据置6ヶ月以内) (協会型)
	J A フリーローン	特に定めない	同上	300万円以内	7年以内(協会型)
				10万円以上 500万円以内	15年以内(九総信型)
	J A 教育ローン	就学子弟の学費等	同上	1,000万円以内	据置期間を含め15年以内
	J A マイカーローン	自動車購入等	同上	1,000万円以内	10年以内 (協会型)
	J A 農機ハウスローン	農機具購入等資金	同上	1,000万円以内	10年以内 (うち据置2年以内)
	営農資金	農業関連施設等の取得資金	組合員(法人等含む)	所要資金の範囲内 (協会型)	20年以内
担い手育成支援資金・生活改善資金・農業外事業資金・一般資金等	詳細は最寄りの窓口でお尋ね下さい	同左	同左	同左	
貸越	J A 営農ローン	営農に必要な運転資金	組合員(個人)	300万円以内	1年(1年更新)
	J A カードローン	特に定めない	同上	同上	同上

(注1)上記一覧表は概略であり、詳細については最寄りの窓口でお尋ねください。

◇為替業務

全国のJA・県信連・農林中金の店舗をはじめ、全国の銀行や信用金庫などへの各店舗と為替網で結び、当JAの窓口を通して全国のどこの金融機関へでも送金や手形・小切手等の取立が安全・確実・迅速にできる内国為替をお取り扱いしています。

■振込手数料

(単位:円)

項 目			自店宛	本支店宛	県内系統宛	県外系統宛	他行宛
窓 口	テレ振込	3万円未満	108 ※1※2	216 ※1	324	324	648
		3万円以上	216 ※1※2	432 ※1	540	540	864
	文書振込	3万円未満	—	216 ※1	216	216	432
		3万円以上	—	432 ※1	432	432	648
自動化機器		3万円未満	無料	108	108	108	324
		3万円以上	無料	216	216	216	540
JA ネットバンキング		3万円未満	無料	無料	108	216	324
		3万円以上	無料	無料	216	324	432

※1. 相続での自店・本支店振込は無料。

※2. 窓口での自店振込で組合員である個人の方は無料。

(注1) 詳細については最寄りの窓口でお尋ねください。

■手形・小切手・手数料

(単位:円)

項 目		同地 ※1	隔地 ※1	その他 ※1
代金取立	普通扱い	216	648	864
	至急扱い	432	864	1,080
組 戻	振込・送金・取立手形・その他	1,080		
不渡手形返却料				
取立手形店頭呈示料 ※2				

※1. 同地とは手形交換所が北九州のもの、隔地とは手形交換所が福岡・大牟田・久留米・田川・中津のもの、その他とは、それ以外の手形交換所のものをいいます。

※2. 1,080円を超える取立費用を要する場合は、その実費を申し受けます。

(注1) 詳細については最寄りの窓口でお尋ねください。

◇サービス・その他

当JAでは、コンピュータ・オンラインシステムを利用して、各種自動受取、各種自動支払や事業主のみなさまのための給与振込サービス、自動集金サービス、口座振替サービスなどをお取り扱いしています。

また、全国のJAでの貯金の出し入れや銀行、信用金庫、コンビニエンス・ストアなどでも現金引き出しのできるキャッシュサービスなど、いろいろなサービスに努めています。

◆共済事業

JAの共済事業は、相互扶助(助け合い)の精神を理念とし、常に組合員・利用者の信頼と期待に応え、「安心」と「満足」を提供します。

JA共済は、最良の保障・価格・サービスによる「ひと・いえ・くるまの総合保障」の提供を通じて、組合員・利用者の豊かな生活づくりに努めます。

JA共済は、事業活動の積極的な取り組みを通じて、豊かで安心して暮らすことのできる地域社会づくりに貢献します。

地域における組合員・利用者の保障充足と将来にわたる事業基盤の維持・拡大に向け、地域特性に応じたエリア戦略を展開し、3Q訪問活動等を通じた組合員・利用者との接点強化および保障提案型推進の取組強化に努めました。

この結果、長期新契約を741万ポイント挙積することができましたが、保有ポイントについては、減少傾向が続き、期末保有1,620万ポイントとなりました。

※「推進ポイントは、共済金額等に所定の換算率を乗じて算出しております。」

種 別	保障目的の目安	特 徴
終 身 共 済	一生涯にわたる 万一の保障	万一の場合にも、残されたご家族をしっかり守ります。病気や災害の保証も組み合わせやすい生涯安心プランです。
医 療 共 済	先進医療にも備えられる 充実の医療保障	さまざまな病気・ケガそしてがんによる入院・手術・放射線治療を保証する安心プランです。共済期間や入院共済金の支払限度日数、それに入院見舞保障や先進医療保障の付加についても、ニーズに合わせてお選びいただけます。
が ん 共 済	「がん」を幅広く 一生涯を通じて保障	がんになっても、一生涯にわたって入院から療養まで幅広く保障する充実プランです。
介 護 共 済	一生涯にわたって 備えられる介護保障です。	公的介護保険制度に連動して、幅広い要介護状態に対応した安心プランです。
予定利率変動型 年 金 共 済	ゆとりある老後のために 増える楽しみがある老後の保障	公的年金にプラスして老後の暮らしの生活基盤づくりにご活用いただけます。
こ ども 共 済	かけがえのないお子さまの 「育つ」と「学ぶ」を丸ごと保障	お子さまの成長に合わせて必要となる教育資金を準備しながら、お子さまや親(契約者)が万一の場合も保障する安心プランです。
養 老 生 命 共 済	貯蓄しながら、万一のときにも 備えられる保障	万一の保障や各種資金づくりにと計画でき、保障と貯蓄の両立プランです。
建 物 更 生 共 済	火災はもちろん、地震にも 備えられる建物や家財の保障	お住まいや、身のまわりの家財、家具など大切な財産を火災や自然災害からしっかり守り、リフォーム資金も準備できるプランです。
自 動 車 共 済 自 賠 責 共 済	自動車の事故による ケガや賠償、修理に備える保障	自動車の破損や事故など、様々なリスクに対応したプランです。

(注1)詳細については最寄りの窓口でお尋ねください。

◆営農・販売事業

平成30年産米の作柄は、梅雨明け以降、高温多照で経過し、9月以降の日照不足の影響もありましたが、主要品種である夢つくしの収量良好により、作況指数は福岡県北東部で、105(前年103)のやや良となり、JAの集荷数量は、109,633俵となりました。

平成30年度の米販売高は、今年度から米の生産調整の見直しが実施された中、北海道・東北地区の一部不作と、平成27年産からの需給緩和改善に向けた主食用米から大豆や飼料用米等の作付転換が全国的に進み、3年連続で過剰作付が解消されたことから、米価は前年産を上回る価格で推移し、19億717万円となりました。麦・大豆については、播種時期の天候に恵まれ、排水・除草対策の現地圃場研修等の実施による収量向上を図り、麦の荷受実績は、計画対比 119.1%の 5,156tとなり、作付面積は、1,664haとなりました。大豆は播種後の少雨により、特に豊築地区の収量が下がり、荷受実績は、計画対比 99.2%の 858tとなり、作付面積は、848haとなりました。

園芸品目のいちじくについては、昨年8月に西部集荷場(築上町)の保冷库設置により、集荷体制の見直しを図り、全地区のいちじくの荷受け後の品質保持がなされ、販売単価の向上に繋がりました。また、昨年引き続き、ふくれんVF(ベジタブル・フルーツ)センターを活用した産地維持対策の実施と、行橋駅前での販売促進イベント(ビューティフルーツフェスティバル)を開催し、地元消費者に京築ブランドのいちじくの宣伝を行いました。また、11月には西部集荷場でパッケージセンターを稼働し、レタスのラッピングやイチゴのパック詰め作業をJAが行い、生産者の労働力の軽減による産地維持・拡大を実施しました。秋冬野菜の価格については、全国的な豊作により、特にレタスは、11月以降低価格で推移し、計画を大きく下回り、販売金額は、9億4,415万円、達成率 80.7%となりました。

直売所部門については、小規模店舗の販売の低下傾向が続き、前年より 5,230万円減少し、16億8,933万円となりました。販売高合計は、前年より 1億9,745万円減少の48億8,108万円となりました。

また、平成30年度農業振興支援策は普通作部門で、219万円、園芸部門で、948万円、地産地消部門は、155万円、合計 1,322万円の支援助成を行いました。

◆経済事業

肥料については、全農の「銘柄集約による新たな共同購入」に積極的に取り組み、高度化成(14-14-14、16-16-16)、NK化成(16-0-16)に加え、苦土入り高度化成(12-15-10.Mg4、12-14-12.Mg4)を2銘柄追加して価格低減を実施しました。農薬については、除草剤のキャンペーンを実施し、予約注文等での大型規格農薬の普及拡大による生産コスト低減に引き続き取り組みました。

農業機械については、展示会・大型特殊免許取得講習会等を実施して最新の農機情報の提供と安全使用の周知に努め、全農低価格トラクターを7台供給し、前年比で供給金額が、6,890万円増の 5億4,649万円となりました。生産資材の供給金額については、前年比 3,533万円増の14億1,587万円、生活資材については、前年比 6,126万円減の 7億2,561万円となりました。

燃料については、タイヤ・オイルキャンペーン等で利用促進に取り組み、原油価格が上昇したため、1億428万円増の 20億1,674万円となり、購買事業全体の供給高は、前年比 103.2%で、1億4,725万円増の 47億471万円となりました。

また、経済事業利用還元として、大口肥料・農薬取引に対し、715万円、肥料・農薬等生産資材の予約値引き等で、5,756万円、A重油取引で、170万円を還元し、軽油の免税額は、2,352万円となりました。

◆その他事業

福祉事業については、訪問介護・通所介護事業等に取り組み、利用者は、年間 5,341名(前年比159名増)で、取扱高は、1億1,202万円となりました。

また、葬祭事業については、利用件数は年間 486件(前年比52件増)で、取扱高は、6億253万円となりました。

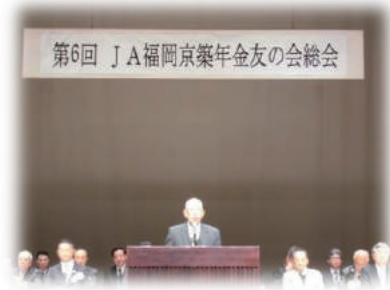
V. 事業活動に関する事項

1. 事業活動のトピックス

(1) 主要行事

4月

- 1日 人事発令
- 4日 犀川花き部会総会
- 11日 行橋いちじく部会総会
- 11日 第6回年金友の会総会
- 18日 豊津花卉部会総会
- 19日 新田原果樹部会総会
- 20日 ハウスいちじく研究会総会
- 23日 茶部会総会
- 27日 臨時総代会
- 28日 勝山ねぎ部会総会



5月

- 1日 花卉部会総会
- 10日 麦・大豆栽培研修会
- 11日 ゆず専門部総会
- 11日 第6回女性部通常総代会
- 12～15日 年金相談会
- 12日 全体職員研修会(コンプライアンス研修)
- 18日 レタス部会総会
- 24日 豊津そ菜部会反省会
- 29日 豊築地区女性講座開講式
- 30日 みやこ地区女性講座開講式
- 31日 農事組合長代表者会議



6月

- 1日 スイートコーン出発式
- 12・14・19日 総代会事前説明会
- 16日 スイートコーン収穫体験(消費者交流)
- 17日 スイートコーン祭り
- 27日 第5回通常総代会
- 29日 第7回年金友の会ゲートボール大会
- 29・30日 豊築西部農機展示会



第5回JA福岡京築直売所部会総代会



7月

- 4日 無人ヘリ飛行競技大会
- 9日 ブロッコリー部会総会
- 10日 直売所部会総代会
- 11日 京築農業塾開講式
- 11日 な花部会総会
- 12日 青壮年部総会
- 17日 いちじく専門部総会
- 17・20日 みやこ地区人権研修会
- 18日 美夜古白ネギ部会総会
- 19日 みやこ地区いちご部会総会
- 19日 豊築地区いちご部会総会
- 20日 京築恵みの郷「ゆくはし店」起工式
- 20・21日 アグリフェスタ2018
- 24日 普通作部会豊築支部総代会
- 28日 筍部会総会
- 31日 インショップ部会総会

8月

- 1日 みやこ地区青色申告会総会
- 1日 相続税対策セミナー
- 3日 青色申告会(豊築地区)総会
- 24日 第6回年金友の会囲碁大会

9月

- 4日 第6回年金友の会グラウンド・ゴルフ大会
- 8日 ビューティフルーツフェスティバル(JR行橋駅)



10月

- 4日 麦作振興大会
- 7日 長井野菜部会総会
- 17日 JAバンク福岡年金友の会グラウンド・ゴルフ県大会
- 18日 大豆優良ほ場講習会



11月

- 1日 第6回年金友の会ゴルフコンペ
- 3・10・17日 収穫感謝祭(みやこ)・(築上)・(豊前・築東)
- 4~7日 女性部合併5周年記念の旅
- 9日 豊前支店起工式
- 10~25日 直売所秋の感謝祭
- 10~13日 年金相談会
- 18・19日 麗宝展(豊築地区)
- 22・23日 麗宝展(みやこ地区)
- 29日 役員コンプライアンス研修会

12月

- 1日 青壮年部ふれあいバーベキュー2018
- 1日 全体職員研修会(コンプライアンス研修)
- 3日 スイートコーン部会生産者大会
- 5・6日 人権研修会(豊築地区)
- 11日 豊津果樹部会総会

1月

- 11日 農機初荷式
- 30日 夏秋なす部会総会

2月

- 8・9日 5JA合同農機展示会
- 9日 年金セカンドライフセミナー
- 14日 みやこ地区飼料用米生産者研修会
- 18日 みやこ地区女性講座閉講式
- 22・23日 みやこ農機・ガス器具合同展示会
- 26日 豊築地区女性講座閉講式



3月

- 1・2日 豊築東部農機展示会
- 2~19日 直売所春の感謝祭
- 13日 築城支店(仮称)起工式
- 7日 夏秋なす部会総会
- 20日 京築農業塾閉講式
- 20日 レタス安定生産研修会
- 30日 京築恵みの郷「ゆくはし店」竣工式



2. 農業振興活動

(1) 京築地域農業振興計画に基づく農業支援強化による、生産者の所得増大の取り組み

- ①京築地域農業振興計画の最終年度にあたり、農業振興支援策の活用により、麦作、園芸の新規栽培者への推進及び面積拡大に努め、麦作付面積 1,664ha(平成 25 年実績比 106.3%)となりました。
- ②地域農業振興を目的とし、平成 30 年度農業振興支援策として普通作部門で 219 万円、園芸部門で 948 万円、地産地消部門 155 万円、合計 1,322 万円の支援助成を行いました。
- ③農業者、農業組織等に対し 786 件の青色申告指導や 40 件の記帳代行業務等を行い、農業経営支援を実施しました。

(2) 出向く営農指導体制の強化と販路拡大の取り組み

- ①生産農家への情報発信や提案活動を強化するため、担い手支援担当者を配置し、出向く営農指導体制による訪問活動を実施しました。
- ②市場担当者との連携を強化し単価の向上に努めるとともに、更なる農家所得の向上に向けスマートコーン等の市場外流通(郵便局宅配 19, 890 ケース受注)の拡大を図りました。
- ③インショップ店舗との協議を実施し、取扱量の増大と販路拡大に取り組みました。また、学校給食は地産地消の取組みを強化し、関係機関と地場産取扱量の拡大に取り組みました。

(3) 生産部会の統合、技術交流、情報発信を強化した生産振興の取り組み

- ①秋冬野菜の生産量拡大に向け、排水対策実演会を実施しました。
- ②普及指導センターと連携し、技術講習会やほ場巡回等を実施しました。
- ③市町・普及指導センターとでチームを組み、県育成品種キウイフルーツ「甘うい」の産地化を進めました。

(4) 新たな担い手の育成や担い手のレベルアップの取り組み

- ①行政と連携し、新規就農者の育成及び支援に取り組みました。
- ②集落営農の組織化・法人化支援により、管内 54 法人となりました。
- ③「農業塾(19 名)」開催により、新たな担い手の掘り起しを行いました。
- ④営農指導員育成のため資格取得に努め、グレード登録者上級 21 名、中級 15 名となりました。

(5) 京築地区ブランドの確立とともに、出荷量の拡大と安定をはかり販売先の拡大と多様化の取り組み

- ①販売力強化のため、行橋駅前で開催イベント(ビューティーフルーツフェスティバル)を開催し、改めて地元消費者に京築ブランドのいちじくを PR しました。
- ②契約・相対取引を中心に、市場及び加工業者に信頼される産地づくりに取り組みました。
- ③6 次化商品の販売拡大と PR 活動に取り組みました。

(6) 直売所から安全安心の農産物情報発信を行い、お客さまに喜ばれる店舗づくりの取り組み

- ①消費者に安全安心を提供するため、生産履歴の回収率向上、残留農薬分析検査(年 6 回)並びに食品衛生検査に取り組み、店舗においても商品の販売管理に努めました。
- ②野菜栽培講習会を生産者に年 2 回開催し、農産物生産拡大に取り組みました。
- ③店舗でのイベントの開催、販売員の接客マナー研修、店舗コンクールを実施し、お客様に喜んでいただける店舗づくりに取り組みました。

3. 地域貢献情報

『私たちは、京築地域の「農」を育む活動を通じて、
「食」にこだわり、組合員・地域に笑顔と元気を発信します。』

このJA福岡京築 経営基本理念のもと、農業の振興と地域社会の発展に貢献できるよう、さまざまな活動を行っています。これらの活動を通じて、これからも地域になくてはならないJAを目指していきます。

(1) 文化的・社会的貢献に関する事項

・地産地消運動の実施

安心・安全・新鮮な地元農産物を学校給食へ供給し、食を通じて地元農産物の旬がわかる取り組みを実施しています。また、管内 9 か所の直売所において、「食の安心・安全宣言」を掲げ、農作物を中心に地産地消運動を展開しています。

・地域の環境保全

農業資材(マルチ・肥料袋等)の廃プラ回収や使用期限切れの農薬回収を行い環境に配慮した活動を行っています。

・食農教育への貢献

バケツ稲栽培、田植え体験や野菜栽培指導を通じ、地域の子供達に農の大切さを伝えるとともに、消費者に対しても安心・安全をPRする活動を行っています。

(2) 利用者ネットワーク化への取り組み

・年金友の会

当JAを年金受取指定していただくこと加入できる年金友の会では様々な催しを開催しています。グラウンド・ゴルフ大会やリフレッシュ旅行を通じ、会員との親睦を深めています。また、会員の方からの声で、囲碁大会の開催を実施するなど会員の声を大切にして、運営を行っています。

・女性部

女性組合員を中心に各地域の特性を活かした協同活動を行っています。地元農産物を使用した料理教室を開催したり、地域のイベントに参加して親睦の輪を広げています。

また、健康教室、家庭菜園講習会等、地域の方も気軽に参加できるような活動も行っていきます。

・京築農業塾

新規就農者や農業に興味のある方を対象に、農業の基礎を学ぶことができる農業塾を開講しています。全 10 講のカリキュラムで、机上の講義だけでなく実際に圃場での体験型の講義も取り入れています。

・高齢者支援

2つの助け合い組織があり、介護保険適用外の介護サービスの提供だけでなく、高齢者施設の慰問で、歌や踊りを披露し、利用者に楽しんでいただいています。また、1 日ミニデイサービスなど地域の高齢者との交流や生活充実活動を行っています。

4. 情報提供活動

・JA広報誌「スマイルけいちく」

毎月 17,600 部発行し、組合員宅に配布しています。JAをより身近に感じてもらえるよう季節ごとの出来事や話題・JAからのお知らせなどを掲載し、地域に密着した情報を発信しています。

その他、営農アドバイスなど組合員に役立つ情報も発信しています。

・ホームページ (アドレス <http://www.ja-kei.or.jp/>)

JAと組合員や一般消費者を結ぶ新しいコミュニケーションの手段として、JA福岡京築ホームページを開設しています。JAの事業内容やイベント案内など様々な情報を発信しています。

5. リスク管理の状況

◆リスク管理の体制

◇リスク管理の基本方針

組合員・利用者の皆様に安心してJAをご利用いただくためには、より健全性の高い経営を確保し、信頼性を高めていくことが重要です。

このため、有効な内部管理態勢を構築し、直面する様々なリスクに適切に対応すべく、経営リスク管理委員会を設置し、以下の事項につき検討を行っています。

- ① 事業・部門別、場所別経営リスクの分類確認に関する事項
- ② 経営諸リスクの整理対策計画に関する事項
- ③ 経営諸リスクの整理対策進捗状況に関する事項
- ④ コンプライアンス態勢の確立に関する事項
- ⑤ コンプライアンス関連の諸問題への対策に関する事項
- ⑥ その他目的達成に必要な事項

また、収益とリスクの適切な管理、適切な資産自己査定の実施などを通じてリスク管理体制の充実・強化に努めています。

(1) 信用リスク管理

当JAは、個別の重要案件又は大口案件については理事会において対応方針を決定しています。また、通常の貸出取引については、本店に人事審査課を設置し各支店との連携を図りながら、与信審査を行っています。審査にあたっては、取引先のキャッシュ・フローなどにより償還能力の評価を行うとともに、担保評価基準など厳格な審査基準を設けて、与信判定を行っています。貸出取引において資産の健全性の維持・向上を図るため、資産の自己査定を厳正に行っています。不良債権については管理・回収方針を作成・実践し、資産の健全化に取り組んでいます。また、資産自己査定の結果、貸倒引当金については必要額を計上し、資産及び財務の健全化に努めています。

(2) 市場リスク管理

当JAでは、金利リスク、価格変動リスクなどの市場性リスクを的確にコントロールすることにより、収益化及び財務の安定化を図っています。このため、財務の健全性維持と収益力強化とのバランスを重視したALMを基本に、資産・負債の金利感応度分析などを実施し、金融情勢の変化に機敏に対応できる柔軟な財務構造の構築に努めています。

とりわけ、有価証券運用については、市場動向や経済見通しなどの投資環境分析及び当JAの保有有価証券ポートフォリオの状況やALMなどを考慮し、理事会において運用方針を定めるとともに、経営層で構成するALM委員会を定期的に開催して、日常的な情報交換及び意思決定を行っています。運用部門は、理事会で決定した運用方針及びALM委員会で決定された方針などに基づき、有価証券の売買やリスクヘッジを行っています。運用部門が行った取引についてはリスク管理部門が適切な執行を行っているかどうかチェックし定期的にリスク量の測定を行い経営層に報告しています。

(3)流動性リスク管理

当JAでは、資金繰りリスクについては、運用・調達について月次の資金計画を作成し、安定的な流動性の確保に努めています。また、市場流動性リスクについては、投資判断を行う上での重要な要素と位置付け、商品ごとに異なる流動性(換金性)を把握したうえで、運用方針などの策定の際に検討を行っています。

(4)オペレーショナル・リスク管理

オペレーショナル・リスクとは、業務の過程、役職員の活動もしくは、システムが不適切であること又は外生的な事象による損失を被るリスクのことです。当JAでは、収益発生を意図し能動的な要因により発生する信用リスクや市場リスク及び流動性リスク以外のリスクで、受動的に発生する事務、システム、法務などについて事務処理や業務運営の過程において、損失を被るリスクと定義しています。事務リスク、システムリスクなどについて、事務手続を整備し、事故・事務ミスが発生した場合は速やかに状況を把握する体制を整備して、リスク発生後の対応及び改善が迅速・正確に反映ができるよう努めています。

(5)事務リスク管理

事務リスクとは、役職員が正確な事務を怠る、あるいは事故・不正等を起こすことにより金融機関が損失を被るリスクのことです。当JAでは、業務の多様化や事務量の増加に対応して、正確な事務処理を行うため事務マニュアルを整備するとともに、内部監査・自主検査を実施し事務リスクの削減に努めています。また、事故・事務ミスが発生した場合には、事務リスク管理規程に基づき発生状況を把握し改善を図るとともに、内部監査により重点的なチェックを行い、再発防止策を実施しています。

(6)システムリスク管理

システムリスクとは、コンピュータシステムのダウン又は誤作動等、システムの不備に伴い金融機関が損失を被るリスク、さらにコンピュータが不正に使用されることにより金融機関が損失を被るリスクのことです。当JAでは、コンピュータシステムの安定稼働のため、安全かつ円滑な運用に努めるとともに、システムの万一の災害・障害等に備え、「不測事態対応計画」を策定しています。

◆法令遵守体制(態勢)

◇コンプライアンス基本方針

当JAでは、以下のようなコンプライアンスの基本方針を制定し、コンプライアンスを重視した経営に取り組んでいます。

[コンプライアンス基本方針]

1. 社会的責任と公共的使命の認識

当JAのもつ社会的責任と公共的使命を認識し、健全な事業運営の徹底を図ります。

2. 組合員等のニーズに適した質の高いサービスの提供

創意と工夫を活かしたニーズに適した質の高いサービスの提供を通じて、組合員・利用者及び地域社会の発展に寄与します。

3. 法令やルールの厳格な遵守

すべての法令やルールを厳格に遵守し、社会的規範に反することのない、公正な事業運営を行います。

4. 反社会勢力の排除

社会の秩序や安全に脅威を与える反社会的勢力に対しては、毅然とした態度で臨み、これを断固として排除します。

5. 透明性の高い組織風土の構築と社会とのコミュニケーションの充実

経営情報の積極的かつ公正な開示をはじめとして、系統内外とのコミュニケーションの充実を図りつつ、真に透明な経営の重要性を認識した組織風土を構築します。

◇コンプライアンス運営態勢

コンプライアンス態勢全般にかかる検討・審議を行うため、経営リスク管理委員会を設置するとともに、コンプライアンスの推進を行うため、コンプライアンス統括責任者、担当者を設置しています。

基本姿勢及び遵守すべき事項を記載した手引書「コンプライアンス・マニュアル」を策定し、研修会を行い全役職員に徹底しています。

毎年度、コンプライアンス・プログラムを策定し、実行ある推進に努めるとともに、統括部署を設置し、その進捗管理を行っています。

また、組合員・利用者の皆さまの声を真摯に捉え、前向きに事業に反映するため、苦情・相談の窓口を設置しています。

◇平成30年度の取り組み事項

コンプライアンス意識の醸成・共有のため、役職員研修の実施及びコンプライアンス・プログラムの実践に取り組みました。

平成31年度(令和元年度)コンプライアンス・プログラム

【取り組み方針】

当JAは、社会的責任及び公共的使命を果たすため、コンプライアンス基本方針並びにコンプライアンス運営規程等に則り、コンプライアンスの職場風土を醸成するために、具体的な実践計画を策定し、確実に取り組んでいくこととする。

1. 常勤役員は、年頭所感や総代会、全体職員研修等あらゆる機会をとらえ、コンプライアンスに対する積極的な取組姿勢を示し、コンプライアンス意識の高い職場風土を醸成するよう努める。
2. 理事は、業務遂行に際し、コンプライアンスの問題を常に意識し、規則に基づき公正、公平に断固とした態度で対応する。
3. 理事及び監事は、理事会・監事会、常勤役員会等において、コンプライアンスにかかる諸問題の論議を行い、認識の共有化を図る。

I 基本的取り組み事項

1. 不祥事発生を未然に防止するための諸施策に積極的に取り組む。
2. 各種研修会・会議を通じて、コンプライアンス意識の醸成及びコンプライアンス違反を許さない職場風土を目指す。
3. コンプライアンスに係る取り組みが確実に実践できるよう、進捗管理を徹底する。

II 具体的取り組み事項

1. 経営層での取り組み

- (1) 系統金融検査マニュアルにおいても求められている、業務の健全性・適切性を確保するための態勢(内部統制)の整備に係る基本方針である「内部統制基本方針」に基づき、組織全体に周知を図る。

2. 規程の策定と必要な見直し

- (1) 法令等の改正に伴うコンプライアンス・マニュアルの見直し
法令等の改正があった場合には、コンプライアンス・マニュアルの内容見直しを行う。
- (2) 事業継続計画(BCP)及びBCP運用マニュアルの見直し
大規模災害が発生した場合のJAの対応方針や業務継続に関する取り決めを定める事業継続計画(BCP)及び役職員の初動対応を整理した「事業継続計画(BCP)運用マニュアル」の見直しを行う。

3. 不祥事未然防止に向けた取り組み

- (1) 実効性ある自主検査の実施
 - ① リスク管理担当部署は、本店担当部署と連携し、地域の重点項目設定を参考に自主検査項目の見直しを行い、不祥事未然防止を踏まえ、当JAの実態に即した自主検査項目を設定する。
 - ② 各部門において、着実に自主検査を実施する。
- (2) 連続職場離脱の100%実施
 - ① 連続職場離脱実施要領に基づき、対象者に対して、漏れなく実施する。
 - ② 人事ローテーション実施要領における長期滞留者については、連続職場離脱実施要領に準じた取り扱いを行う。

(3)人事ローテーションによる基準年数を超過する者の解消

人事ローテーション実施要領に定める基準年数を超える特例延長対象者および特殊業務従事者については、定期異動を利用して計画的な解消を図る。

(4)職員行動管理の徹底

- ① 管理職を対象に「職員行動チェックリスト」「管理者行動チェックリスト」による点検を実施し、部下の行動管理を行う。
- ② 全職員を対象に、「職員行動自主点検表」による点検を行い、自らの行動を振り返る機会を設ける。

(5)コンプライアンス意識の醸成

- ① 職場ミーティング及び朝礼において、当JAの経営基本理念や職員行為基準の唱和を行う。
- ② 各種会議・研修を通じて、コンプライアンス違反が発見された場合の報告ルートや不祥事を起こした場合の懲罰指針を周知するとともに、コンプライアンス違反を許さない職場風土の醸成を図る。

(6)内部通報制度(JAヘルプライン)の活用

全職員に対して、JAグループ福岡の内部通報制度(JAヘルプライン)のカードを配布して制度の周知を図り、コンプライアンス違反を見逃さない職場風土を醸成するとともに、万が一、内部通報があった場合には、事務局である中央会と連携して適切な対応を行う。

4. 個人情報保護法関係

(1)個人データ取扱台帳の整備と定期的な見直し

個人データ取扱台帳の様式例の改正に伴い、当JAの個人データ取扱台帳様式及び内容を見直し、各職場単位で個人データ取扱台帳を整備する。

また、個人データ取扱台帳については、年に1回、内容を見直す。

(2)個人データ管理台帳の運用周知

個人データ取扱台帳に記載された個人データの持ち出しや移送・送信等については、個人情報取扱細則に基づき、個人データ管理台帳に記載するという運用面での周知徹底を図る。

5. 苦情等処理対応

(1)苦情等対応記録簿の運用

各職場においては、苦情等処理対応要領(苦情処理マニュアル)に基づき、組合員等からの苦情・相談等の情報をもれなく「苦情等対応記録簿」等に記入し、所属長を経由して、リスク管理担当部署に報告する。

(2)苦情等相談窓口への対応

組合員や地域利用者からの苦情・相談を真摯に受け止め、連合会と連携して、適切な対応を行う。

6. コンプライアンスに係る研修計画

コンプライアンスに係る研修を以下のような内容で、実施する。

以下に掲げる研修のほか、各種会議体等の中で、コンプライアンス・マニュアル等を活用して、コンプライアンス意識の醸成を図る。

また、法令等の改正が行われた場合には、必要に応じ研修会を開催することとする。

対象者	実施頻度	研修内容案
常勤役員 (全体職員研修)	年2回	外部講師等による研修
非常勤役員 (理事及び監事)	年1回	外部講師等による研修
職員 (全体職員研修)	年2回	外部講師等による研修
新入職員研修	年1回	コンプライアンスの意義 コンプライアンス態勢について

Ⅲ コンプライアンスに係る監査計画

監査項目及び監査実施時期については、内部監査計画による。

Ⅳ コンプライアンス・プログラムの進捗管理の徹底と改善

1. コンプライアンス・プログラムの進捗管理の徹底

リスク管理担当部署は、上記取り組み事項について各部門からの報告や各部門へのモニタリング等を通じて進捗管理を行うとともに、進捗状況を半期ごとに常勤役員会及び理事会に報告し、組織全体でコンプライアンス・プログラムの履行・達成状況を確認する。

2. コンプライアンス・プログラムの見直し

自主検査の結果や、内部監査・監事監査結果や監査機構監査・行政検査結果等を踏まえ、年度途中で新たな対策や既に取り組んでいる事項の大幅な見直しが必要となった場合には、適宜、コンプライアンス・プログラムの見直し・改善を行う。

Ⅴ 実施期間

平成31年4月1日から1年間を実施期間とする。

◆金融ADR制度への対応

① 苦情処理措置の内容

当JAでは、苦情処理措置として、業務運営体制・内部規則等を整備のうえ、その内容をホームページ・チラシ等で公表するとともに、一般社団法人JAバンク相談所(電話:03-6837-1359)やJA共済連相談受付センター(電話:0120-536-093)とも連携し、迅速かつ適切な対応に努め、苦情等の解決を図ります。

当JAの苦情等受付窓口 (月～金 9時～17時 電話:0979-82-5555)

② 紛争解決措置の内容

当JAでは、紛争解決措置として、次の外部機関を利用しています。

・信用事業

福岡県弁護士会紛争解決センター 天神弁護士センター (電話:092-741-3208)

福岡県弁護士会紛争解決センター 北九州法律相談センター (電話:093-561-0360)

福岡県弁護士会紛争解決センター 久留米法律相談センター (電話:0942-30-0144)

なお、福岡県弁護士会に直接紛争解決をお申し立ていただくことも可能です。

・共済事業

(一社) 日本共済協会 共済相談所 (電話:03-5368-5757)

<https://www.jcia.or.jp/advisory/index.html>

(一財) 自賠償保険・共済紛争処理機構

<http://www.jibai-adr.or.jp/>

(公財) 日弁連交通事故相談センター

<http://www.n-tacc.or.jp/>

(公財) 交通事故紛争処理センター

<http://www.jcstad.or.jp/>

日本弁護士連合会 弁護士保険ADR

<https://www.nichibenren.or.jp/activity/resolution/lac.html>

各機関の連絡先(住所・電話番号)につきましては、上記ホームページをご覧ください。

◆金融商品の勧誘方針

当JAは、金融商品販売法の趣旨に則り、貯金・定期積金・共済・その他金融商品の販売等の勧誘にあたっては、次の事項を遵守し、組合員・利用者の皆さまの立場にたった勧誘に努めるとともに、より一層の信頼をいただけるよう努めます。

[勧 誘 方 針]

1. 組合員・利用者の皆さまの商品利用目的ならびに知識、経験、財産の状況及び移行を考慮のうえ、適切な金融商品の勧誘と情報の提供を行います。
2. 組合員・利用者の皆さまに対し、商品内容や当該商品のリスク内容など重要な事項を十分に理解していただくよう努めます。
3. 不確実な事項について断定的な判断を示したり、事実でない情報を提供するなど、組合員・利用者の皆さまの誤解を招くような説明は行いません。
4. お約束のある場合を除き、組合員・利用者の皆さまにとって不都合と思われる早朝・深夜の時間帯での訪問・電話による勧誘は行いません。
5. 組合員・利用者の皆さまに対し、適切な勧誘が行われるよう役職員の研修の充実に努めます。

福岡京築農業協同組合 個人情報保護方針

福岡京築農業協同組合

(平成25年4月1日制定)

(平成30年1月1日改定)

福岡京築農業協同組合(以下「当組合」といいます。)は、組合員・利用者等の皆様の個人情報を正しく取り扱うことが当組合の事業活動の基本であり社会的責務であることを認識し、以下の方針を遵守することを誓約します。

1. 関連法令等の遵守

当組合は、個人情報を適正に取り扱うために、「個人情報の保護に関する法律」(以下「保護法」といいます。)その他、個人情報保護に関する関係諸法令および個人情報保護委員会のガイドライン等に定められた義務を誠実に遵守します。

個人情報とは、保護法第2条第1項、第2項に規定する、生存する個人に関する情報で、特定の個人を識別できるものをいい、以下同様とします。

また、当組合は、特定個人情報を適正に取り扱うために、「行政手続における特定の個人を識別するための番号の利用等に関する法律」(以下「番号利用法」といいます。)その他、特定個人情報の適正な取扱いに関する関係諸法令およびガイドライン等に定められた義務を誠実に遵守します。

特定個人情報とは、番号利用法第2条第8項に規定する、個人番号をその内容に含む個人情報をいい、以下同様とします。

2. 利用目的

当組合は、個人情報の取扱いにおいて、利用目的をできる限り特定したうえで、あらかじめご本人の同意を得た場合および法令により例外として扱われるべき場合を除き、その利用目的の達成に必要な範囲内でのみ個人情報を利用します。ただし、特定個人情報においては、利用目的を特定し、ご本人の同意の有無に関わらず、利用目的の範囲を超えた利用は行いません。

ご本人とは、個人情報によって識別される特定の個人をいい、以下同様とします。

利用目的は、法令により例外として扱われるべき場合を除き、あらかじめ公表するか、取得後速やかにご本人に通知し、または公表します。ただし、ご本人から直接書面で取得する場合には、あらかじめ明示します。

3. 適正取得

当組合は、個人情報を取得する際、適正かつ適法な手段で取得いたします。

4. 安全管理措置

当組合は、取扱う個人データ及び特定個人情報を利用目的の範囲内で正確・最新の内容に保つよう努め、また安全管理のために必要・適切な措置を講じ役職員および委託先を適正に監督します。

個人データとは、保護法第2条第6項が規定する、個人情報データベース等(保護法第2条第4項)を構成する個人情報をいい、以下同様とします。

5. 匿名加工情報の取扱い

当組合は、匿名加工情報(保護法第2条第9項)の取扱いに関して消費者の安心感・信頼感を得られるよう、保護法の規定に従うほか、個人情報保護委員会のガイドライン、認定個人情報保護団体の個人情報保護指針等に則して、パーソナルデータの適正かつ効果的な活用を推進いたします。

6. 第三者提供の制限

当組合は、法令により例外として扱われるべき場合を除き、あらかじめご本人の同意を得ることなく、個人データを第三者に提供しません。

また、当組合は、番号利用法第19条各号により例外として扱われるべき場合を除き、ご本人の同意の有無に関わらず、特定個人情報を第三者に提供しません。

7. 機微(センシティブ)情報の取り扱い

当組合は、ご本人の機微(センシティブ)情報(要配慮個人情報並びに労働組合への加盟、門地・本籍地、保健医療等に関する情報)については、法令等に基づく場合や業務遂行上必要な範囲においてご本人の同意をいただいた場合等を除き、取得・利用・第三者提供はいたしません。

8. 開示・訂正等

当組合は、保有個人データにつき、法令に基づきご本人からの開示、訂正等に応じます。

保有個人データとは、保護法第2条第7項に規定するデータをいいます。

9. 苦情窓口

当組合は、個人情報につき、ご本人からの質問・苦情に対し迅速かつ適切に取り組み、そのための内部体制の整備に努めます。

10. 継続的改善

当組合は、個人情報について、適正な内部監査を実施するなどして、本保護方針の継続的な改善に努めます。

以上

福岡京築農業協同組合 情報セキュリティ基本方針

福岡京築農業協同組合
(平成25年4月1日制定)
(平成28年1月4日改正)

福岡京築農業協同組合(以下、「当組合」といいます。)は、組合員・利用者等の皆様との信頼関係を強化し、より一層の安心とサービスを提供するため、組合内の情報およびお預かりした情報のセキュリティの確保と日々の改善に努めることが当組合の事業活動の基本であり、社会的責務であることを認識し、以下の方針を遵守することを誓約します。

- (1)当組合は、情報資産を適正に取扱うため、コンピュータ犯罪に関する法律、不正アクセス行為の禁止に関する法律、IT基本法その他の情報セキュリティに関係する諸法令、および農林水産大臣をはじめ主務大臣の指導による義務を誠実に遵守します。
- (2)当組合は、情報の取扱い、情報システムならびに情報ネットワークの管理運用にあたり、適切な人的(組織的)・物理的・技術的安全管理措置を実施し、情報資産に対する不正な侵入、紛失、漏洩、改ざん、破壊、利用妨害等が発生しないよう努めます。
- (3)当組合は、情報セキュリティに関して、業務に従事する者の役割を定め、情報セキュリティ基本方針に基づき、組合全体で情報セキュリティを推進できる体制を維持します。
- (4)当組合は、万一、情報セキュリティを侵害するような事象が発生した場合、その原因を迅速に解明し、被害を最小限に止めるよう努めます。
- (5)当組合は、上記の活動を継続的に行うと同時に、新たな脅威にも対応できるよう、情報セキュリティマネジメントシステムを確立し、維持改善に努めます。

以上

◆内部監査体制

当JAでは、内部監査部門を被監査部門から独立して設置し、経営全般にわたる管理及び各部門の業務の遂行状況を、内部管理体制の適切性と有効性の観点から検証・評価し、改善事項の適切性の維持・改善に努めています。

また、内部監査は、JAの本店・支店のすべてを対象とし、年間の内部監査計画に基づき実施しています。監査結果は、代表理事組合長及び監事に報告したのち被監査部門に通知され、定期的に被監査部門の改善取り組み状況をフォローアップしています。また、監査結果の概要を定期的に理事会に報告することとしていますが、特に重要な事項については、直ちに理事会、代表理事組合長、監事に報告し、速やかに適切な措置を講じています。

6. 自己資本の状況

◆自己資本比率の状況

当JAでは、多様化するリスクに対応するとともに、組合員や利用者のニーズに応えるため、財務基盤の強化を経営の重要課題として取り組んでいます。内部留保に努めるとともに、不良債権処理及び業務の効率化等に取り組んだ結果、平成31年3月末における自己資本比率は、11.56%となりました。

◆経営の健全性の確保と自己資本の充実

当JAの自己資本は、組合員の普通出資によっています。

○ 普通出資による資本調達額

項 目	内 容
発行主体	福岡京築農業協同組合
資本調達手段の種類	普通出資
コア資本に係る基礎項目に算入した額	2,823百万円 (前年度 2,829百万円)

当JAは、「自己資本比率算出要領」を制定し、適正なプロセスにより自己資本比率を正確に算出して、当JAが抱える信用リスクやオペレーショナル・リスクの管理及びこれらのリスクに対応した十分な自己資本の維持を図るとともに、内部留保の積み増しにより自己資本の充実に努めています。

VI. 直近の2事業年度における財産の状況に関する事項

1. 決算の状況

◆貸借対照表

資 産		産	
科 目	29年度実績	30年度実績	
(資産の部)			
1. 信用事業資産	153,012,459,190	152,849,630,481	
(1) 現金	983,206,732	1,014,980,273	
(2) 預金	135,464,843,856	134,844,755,902	
系統預金	135,432,611,689	134,802,467,660	
系統外預金	32,232,167	42,288,242	
(3) 有価証券	3,315,721,621	3,578,500,000	
国債	1,356,030,811	1,478,540,000	
地方債	1,858,955,281	1,988,950,000	
社債	100,735,529	111,010,000	
(4) 貸出金	13,241,820,200	13,362,537,294	
(5) その他の信用事業資産	62,322,056	52,603,742	
未収収益	47,226,504	38,587,606	
その他の資産	15,095,552	14,016,136	
(6) 貸倒引当金	△ 55,455,275	△ 3,746,730	
2. 共済事業資産	132,515,277	107,150	
(1) 共済貸付金	131,010,322	—	
(2) 共済未収利息	1,422,096	—	
(3) その他共済事業資産	82,859	107,150	
3. 経済事業資産	1,870,181,825	1,939,635,642	
(1) 受取手形	—	410,000	
(2) 経済事業未収金	708,593,470	773,308,668	
(3) 経済受託債権	816,940,292	806,261,085	
(4) 棚卸資産	336,397,168	294,208,184	
購買品	320,602,450	275,668,624	
印紙・証紙	3,437,226	3,815,176	
原材料・仕掛品	3,525,960	3,176,736	
その他の棚卸資産	8,831,532	11,547,648	
(5) その他の経済事業資産	30,920,972	91,232,754	
(6) 貸倒引当金	△ 22,670,077	△ 25,785,049	
4. 雑資産	644,997,123	605,655,119	
((1)貸倒引当金)	(△215,122)	(△1,275,670)	
5. 固定資産	6,814,380,395	6,836,975,603	
(1) 有形固定資産	6,807,901,362	6,831,997,337	
建物	6,604,591,091	6,519,917,855	
機械装置	1,918,446,857	1,943,743,115	
土地	5,013,716,754	4,977,708,347	
建設仮勘定	179,170,099	428,906,903	
その他の有形固定資産	1,665,353,283	1,662,942,951	
減価償却累計額	△ 8,573,376,722	△ 8,701,221,834	
(2) 無形固定資産	6,479,033	4,978,266	
その他の無形固定資産	6,479,033	4,978,266	
6. 外部出資	4,506,398,481	4,506,401,481	
(1) 外部出資	4,506,398,481	4,506,401,481	
系統出資	4,229,513,300	4,229,513,300	
系統外出資	276,885,181	276,888,181	
7. 繰延税金資産	137,573,666	90,848,187	
資 産 の 部 合 計	167,118,505,957	166,829,253,663	

(単位:円)

負債及び純資産		
科目	29年度実績	30年度実績
(負債の部)		
1. 信用事業負債	156,899,967,355	156,154,712,855
(1) 貯金	156,741,953,645	155,959,703,492
(2) 借入金	20,951,148	15,453,966
(3) その他の信用事業負債	137,062,562	179,555,397
未払費用	53,625,144	72,243,297
その他の負債	83,437,418	107,312,100
2. 共済事業負債	774,317,284	688,826,530
(1) 共済借入金	131,010,322	—
(2) 共済資金	335,282,782	397,426,873
(3) 共済未払利息	1,422,096	—
(4) 未経過共済付加収入	306,332,804	291,399,657
(5) その他の共済事業負債	269,280	—
3. 経済事業負債	1,191,063,055	1,146,287,525
(1) 経済事業未払金	469,797,853	517,551,477
(2) 経済受託債務	683,388,783	591,923,081
(3) その他の経済事業負債	37,876,419	36,812,967
4. 設備借入金	80,000,000	40,000,000
5. 雑負債	271,813,855	563,316,585
(1) 未払法人税等	45,000,000	108,000,000
(2) 資産除去債務	5,168,830	5,258,922
(3) その他の負債	221,645,025	450,057,663
6. 諸引当金	582,390,079	641,238,830
(1) 賞与引当金	112,000,000	106,816,600
(2) 退職給付引当金	454,884,879	511,148,230
(3) 役員退職慰労引当金	15,505,200	23,274,000
7. 再評価に係る繰延税金負債	328,433,699	320,287,782
負債の部合計	160,127,985,327	159,554,670,107
(純資産の部)		
1. 組合員資本	6,423,742,714	6,513,550,247
(1) 出資金	2,829,469,000	2,823,420,000
(2) 利益剰余金	3,621,883,714	3,721,604,247
利益準備金	1,303,000,000	1,328,000,000
その他利益準備金	2,318,883,714	2,393,604,247
営農販売事業強化積立金	240,000,000	240,000,000
信用事業基盤強化積立金	150,000,000	150,000,000
資金運用リスク積立金	100,000,000	100,000,000
施設・設備の取得積立金	340,000,000	340,000,000
IT関連基盤強化積立金	60,000,000	60,000,000
合併10周年記念積立金	8,000,000	10,000,000
米価価格変動対策積立金	39,032,838	41,335,346
減損・会計基準変更積立金	50,680,604	—
特別積立金	1,083,276,530	1,083,276,530
当期末処分剰余金	247,893,742	368,992,371
(うち当期剰余金)	(103,429,417)	(132,180,654)
(3) 処分未済持分	△ 27,610,000	△ 31,474,000
2. 評価・換算差額等	566,777,916	761,033,309
(1) その他有価証券評価差額金	82,265,136	272,078,998
(2) 土地再評価差額金	484,512,780	488,954,311
純資産の部合計	6,990,520,630	7,274,583,556
負債及び純資産の部合計	167,118,505,957	166,829,253,663

◆損益計算書

科 目	29年度実績	30年度実績
1. 事業総利益	3,717,146,776	3,900,690,166
(1) 信用事業収益	1,214,948,963	1,268,081,503
資金運用収益	1,129,888,225	1,197,506,004
(うち預金利息)	(726,823,909)	(800,896,929)
(うち有価証券利息)	(50,291,888)	(49,507,916)
(うち貸出金利息)	(225,214,308)	(215,158,431)
(うちその他受入利息)	(127,558,120)	(131,942,728)
役務取引等収益	39,626,504	38,526,894
その他事業直接収益	2,002	—
その他経常収益	45,432,232	32,048,605
(2) 信用事業費用	181,025,853	117,524,446
資金調達費用	73,542,959	72,258,278
(うち貯金利息)	(72,379,868)	(71,366,018)
(うち給付補填備金繰入)	(917,891)	(710,277)
(うち借入金利息)	(245,200)	(181,983)
役務取引等費用	11,937,282	11,772,931
その他経常費用	95,545,612	33,493,237
(うち貸倒引当金戻入益)	(△ 687,429)	(△ 40,342,516)
信用事業総利益	1,033,923,110	1,150,557,057
(3) 共済事業収益	1,159,820,286	1,142,267,128
共済付加収入	1,084,349,507	1,065,099,908
共済貸付金利息	2,931,340	1,143,823
その他の収益	72,539,439	76,023,397
(4) 共済事業費用	63,985,630	57,887,437
共済借入金利息	2,931,340	1,143,823
共済推進費	51,078,607	49,000,980
共済保全費	113,140	128,696
その他の費用	9,862,543	7,613,938
共済事業総利益	1,095,834,656	1,084,379,691
(5) 購買事業収益	4,635,480,050	4,773,002,106
購買品供給高	4,557,463,783	4,704,713,616
修理サービス料	48,720,313	47,715,210
その他の収益	29,295,954	20,573,280
(6) 購買事業費用	3,982,575,437	4,066,734,378
購買品供給原価	3,834,815,555	3,915,242,517
購買品供給費	87,337,828	87,901,070
修理サービス費	19,332,824	20,476,020
その他の費用	41,089,230	43,114,771
(うち貸倒引当金繰入額)	(580,799)	(2,047,079)
購買事業総利益	652,904,613	706,267,728
(7) 販売事業収益	556,762,991	551,516,411
販売品販売高	159,667,914	174,843,270
販売手数料	352,661,540	337,381,597
その他の収益	44,433,537	39,291,544
(8) 販売事業費用	173,190,415	184,535,754
販売品販売原価	129,116,654	146,487,109
その他の費用	44,073,761	38,048,645
(うち貸倒引当金繰入額)	(198,231)	(1,085,564)
販売事業総利益	383,572,576	366,980,657
(9) 保管事業収益	20,606,474	19,737,316
(10) 保管事業費用	6,333,949	5,003,909
保管事業総利益	14,272,525	14,733,407
(11) 加工事業収益	28,942,977	29,617,780
(12) 加工事業費用	27,465,752	29,918,022
加工事業総利益	1,477,225	-300,242

(単位：円)

科 目	29年度実績	30年度実績
(13) 利用事業収益	698,473,553	722,076,247
(14) 利用事業費用	400,803,336	416,716,176
利用事業総利益	297,670,217	305,360,071
(15) 葬祭事業収益	533,878,563	602,528,011
(16) 葬祭事業費用	318,054,249	356,378,400
葬祭事業総利益	215,824,314	246,149,611
(17) 福祉事業収益	110,032,971	112,021,871
(18) 福祉事業費用	49,220,345	47,818,466
福祉事業総利益	60,812,626	64,203,405
(19) その他事業収益	17,202,719	15,253,176
(20) その他事業費用	3,080,998	2,238,645
福祉事業総利益	14,121,721	13,014,531
(21) 指導事業収入	17,191,288	19,138,187
(22) 指導事業支出	70,458,095	69,793,937
指導事業収支差額	△ 53,266,807	△ 50,655,750
2. 事業管理費	3,614,385,531	3,581,051,842
(1) 人件費	2,640,026,828	2,616,023,844
(2) 業務費	312,031,388	320,696,531
(3) 諸税負担金	110,667,204	107,990,985
(4) 施設費	533,715,013	517,999,406
(5) その他事業管理費	17,945,098	18,341,076
事業利益	102,761,245	319,638,324
3. 事業外収益	142,133,368	122,089,311
(1) 受取雑利息	55,790	42,456
(2) 受取出資配当金	76,664,500	75,804,600
(3) 賃貸料	39,828,512	39,477,431
(4) 雑収入	25,584,566	6,764,824
4. 事業外費用	10,870,881	9,205,218
(1) 支払雑利息	732,368	451,601
(2) 寄付金	82,000	84,000
(3) 雑損失	889,061	239,512
(4) 賃貸費用	9,167,452	8,430,105
経常利益	234,023,732	432,522,417
5. 特別利益	6,032,278	30,842,138
(1) 固定資産処分益	2,217,552	142,520
(2) 災害共済金	2,989,726	4,699,618
(3) その他の特別利益	825,000	26,000,000
6. 特別損失	84,729,931	240,343,856
(1) 固定資産処分損	283,647	666,454
(2) 減損損失	84,446,284	239,677,402
税引前当期利益	155,326,079	223,020,699
法人税・住民税及び事業税	60,163,484	124,983,084
法人税等調整額	△ 8,266,822	△ 34,143,039
法人税等合計	51,896,662	90,840,045
当期剰余金	103,429,417	132,180,654
当期首繰越剰余金	57,903,619	50,572,644
会計方針の変更による累積的影響額	4,671,714	—
会計方針の変更を反映した当期首繰越剰余金	62,575,333	—
土地再評価差額金取崩額	△ 22,557,292	△ 4,441,531
減損・会計基準変更積立金取崩額	84,446,284	170,680,604
営農振興支援積立金取崩額	20,000,000	20,000,000
当期末処分剰余金	247,893,742	368,992,371

◆平成29年度 注記表

平成29年4月1日から平成30年3月31日まで

I. 重要な会計方針に係る事項に関する注記

1. 資産の評価基準及び評価方法

(1) 有価証券の評価基準及び評価方法

有価証券の評価基準及び評価方法は、次のとおりです。

種 類	評価基準及び評価方法
満期保有目的の債券	償却原価法(定額法)
その他有価証券 (時価のあるもの)	期末日の市場価格等に基づく時価法(評価差額は全部純資産直入法により処理し、売却原価は移動平均法により算定)
その他有価証券 (時価のないもの)	移動平均法による原価法

(2) 棚卸資産の評価基準及び評価方法

棚卸資産の評価基準及び評価方法は、次のとおりです。

種 類	評価基準及び評価方法
購 買 品	売価還元法による原価法 (収益性の低下による簿価切下げの方法)
原材料、仕掛品	最終仕入原価法による原価法 (収益性の低下による簿価切下げの方法)
印紙・証紙	個別法による原価法 (収益性の低下による簿価切下げの方法)

2. 固定資産の減価償却の方法

(1) 有形固定資産

①建物

- a) 平成10年3月31日以前に取得したもの・・・・・・・・・・旧定率法
- b) 平成10年4月1日から平成19年3月31日までに取得したもの・・・・・・・・旧定額法
- c) 平成19年4月1日以後に取得したもの・・・・・・・・・・定額法

②建物以外

- a) 平成19年3月31日までに取得したもの・・・・・・・・・・旧定率法
- b) 平成19年4月1日から平成24年3月31日までに取得したもの・・・・定率法(250%定率法)
- c) 平成24年4月1日以後に取得したもの・・・・・・・・定率法(200%定率法)

③建物附属設備及び構築物

平成28年4月1日以後に取得したもの・・・・・・・・・・定額法

耐用年数及び残存価額については、法人税法に規定する方法と同一の基準によっています。また、取得価額10万円以上20万円未満の減価償却資産については、法人税法の規定に基づき、3年間で均等償却を行っています。

(2) 無形固定資産・・・・・・・・・・・・・・・・・・・・・・・・定額法

自組合利用ソフトウェアについては、当組合における利用可能期間(5年)に基づく定額法により償却しています。

3. 引当金の計上基準

(1) 貸倒引当金

貸倒引当金は、あらかじめ定めている資産の償却・引当基準及び経理規程に基づき、次のとおり計上しています。

正常先債権及び要注意先債権（要管理債権を含む。）については、それぞれ過去の一定期間における貸倒実績等から算出した貸倒実績率等に基づき算出した金額を計上しています。

破綻懸念先債権のうち 3,000万円以上の債権については、債権額から担保の処分可能見込額及び保証による回収が可能と認められる額を控除し、その残額のうち、債務者の支払能力を総合的に判断して必要と認められる額を引き当てています。また、3,000万円未満の債権については、過去の一定期間における貸倒実績等から算出した貸倒実績率に基づき算出した金額を計上しています。

実質破綻先債権及び破綻先債権については、債権額から、早期処分を前提とした担保の処分可能見込額及び保証による回収が可能と認められる額を控除し、その残額を引当てています。

なお、すべての自己査定は、資産査定基準に基づき、資産査定部署が実施し、当該部署から独立した監査部署が査定結果を監査しており、その査定結果に基づいて上記の引当を行っています。

(2) 賞与引当金

職員に対する賞与支給に充てるため、当期に発生していると認められる額を支給見込額基準により算定し、計上しています。

(3) 退職給付引当金

職員の退職給付に備えるため、当事業年度末における退職給付債務の見込額に基づき、当事業年度に発生していると認められる額を計上しています。

① 退職給付見込額の期間帰属方法

退職給付債務の算定にあたり、退職給付見込額を当事業年度までの期間に帰属させる方法については、期間定額基準によっています。

② 数理計算上の差異の費用処理方法

数理計算上の差異については、発生年度の職員の平均残存勤務期間以内の一定の年数（10年）による定額法により、発生事業年度から費用処理することとしています。

(4) 役員退職慰労引当金

役員の慰労金の支払いに備えるため、役員退職慰労金引当規程に基づく期末要支給額を引当てて計上しています。

4. 消費税及び地方消費税の会計処理の方法

消費税及び地方消費税の会計処理は、税抜方式によっております。ただし、固定資産に係る控除対象外消費税は「雑資産」に計上し、5年間で均等償却を行っています。

Ⅱ. 会計方針の変更に関する注記

退職給付会計に係る数理計算上の差異の処理方法の変更

退職給付会計に係る数理計算上の差異の処理方法は、従来、発生年度に全額費用計上する方法によっておりましたが、当期より発生年度の職員の平均残存勤務期間以内の一定の年数（10年）による定額法により、発生事業年度から費用処理する方法に変更しております。

改正前農業協同組合法第8条1項では「組合は、その行う事業によってその組合員および会員のために最大の奉仕をすることを目的とし、営利を目的として事業を行なってはならない。」とされていたものが、改正農業協同組合法（平成28年4月1日施行）第7条1項において「組合は、その行う事業によってその組合員および会員のために最大の奉仕をすることを目的とする」と変更されました。

また、第7条2項においては「組合は、その事業を行うに当たっては、農業所得の増大に最大限の配慮をしなければならない。」、第7条3項においては「組合は、農畜産物の販売その他の事業において、事業の的確な遂行により高い収益性を実現し、事業から生じた収益をもって、経営の健全性を確保しつつ事業の成長発展を図るための投資又は事業利用分量配当に充てるよう努めなければならない。」という規定が新設されています。

組合員支援措置（助成・売上割戻等）や事業利用分量配当（以下「配当等」という）は、毎事業年度の事業利益を原資として行いますが、数理計算上の差異の費用処理額が事業損益の大幅な変動を招き、各年度における事業利用の実態に即した配当等の実現ができなくなるおそれがあります。

よって、改正農協法の趣旨を踏まえた配当等の年度公平性の実現を期すため、数理計算上の差異の費用処理方法を変更することといたしました。

当該会計方針の変更は遡及適用され、会計方針の変更の累積的影響額は当期期首の純資産の帳簿価額に反映されております。この結果、当事業年度の期首における純資産額は4,671千円増加しています。

Ⅲ. 貸借対照表に関する注記

1. 固定資産の圧縮記帳額

有形固定資産の取得価格から控除している圧縮記帳額は 3,739,526,699円であり、その内訳は次のとおりです。

(種類)	土地	(圧縮記帳累計額)	29,202,444円
(種類)	建物	(圧縮記帳累計額)	1,959,577,617円
(種類)	建物附属設備	(圧縮記帳累計額)	80,924,273円
(種類)	構築物	(圧縮記帳累計額)	247,865,438円
(種類)	機械装置	(圧縮記帳累計額)	1,241,298,206円
(種類)	車両運搬具	(圧縮記帳累計額)	11,749,421円
(種類)	器具・備品	(圧縮記帳累計額)	168,909,300円
	計		3,739,526,699円

2. 担保に供されている資産

①以下の資産は為替決済等の取引の担保として信連に差し入れております。

(種類)	預金	(金額)	2,000,000,000円
------	----	------	----------------

3. 役員に対する金銭債権債務

・理事及び監事に対する金銭債権の総額	(金額)	27,363,230円
・理事及び監事に対する金銭債務の総額	(金額)	0円

4. 貸出金のうちリスク管理債権の合計額及びその内訳

貸出金のうち、リスク管理債権に該当する金額は 71,599,202円であり、その内訳は次のとおりです。

(単位：円)

種類	残高
破綻先債権	0
延滞債権	71,599,202
3ヵ月以上延滞債権	0
貸出条件緩和債権	0
合計	71,599,202

注1：破綻先債権

元本又は利息の支払の遅延が相当期間継続していることその他の事由により元本又は利息の取立て又は弁済の見込みがないものとして未收利息を計上しなかった貸出金（貸倒償却を行った部分を除く。以下「未收利息不計上貸出金」という。）のうち、法人税法施行令（昭和40年政令第97号）第96条第1項第3号のイからホまでに掲げる事由又は同項第4号に規定する事由が生じているものをいう。

注2：延滞債権

未收利息不計上貸出金であって、注1に掲げるもの及び債務者の経営再建又は支援を図ることを目的として利息の支払を猶予したものの以外のものをいう。

注3：3ヵ月以上延滞債権

元本又は利息の支払が約定支払日の翌日から3ヵ月以上遅延している貸出金（注1及び注2に掲げるものを除く。）をいう。

注4：貸出条件緩和債権

債務者の経営再建又は支援を図ることを目的として、金利の減免、利息の支払猶予、元本の返済猶予、債権放棄その他の債務者に有利となる取決めを行った貸出金（注1から注3までに掲げるものを除く。）をいう。

5. 事業用土地の再評価

「土地の再評価に関する法律（平成10年3月31日公布法律第34号）及び「土地の再評価に関する法律の一部を改正する法律」に基づき事業用土地の再評価を行っています。再評価差額については、当該再評価差額に係る税金相当額を「再評価に係る繰延税金負債」として負債の部に計上し、これを控除した金額を「土地再評価差額金」として純資産の部に計上しています。

再評価の方法及び再評価の年月日は以下のとおりとなります。

- ・再評価の方法 固定資産税評価額に基づく再評価
- ・再評価の年月日 平成11年3月31日
- ・再評価を行った事業用土地の今期決算における時価の合計額が当該事業用土地の再評価後の帳簿価額との合計額を下回る金額 2,565,045円

IV. 損益計算書に関する注記

1. 固定資産の減損会計

当期において、以下の固定資産および固定資産グループについて減損損失を計上しました。

場 所	用途	種 類	その他
豊前市大字八屋2278-2	遊休	土地	八屋出張所事務所敷地（八屋出張所車庫兼資材倉庫占有分）
豊前市大字岸井258-1	遊休	土地	東部支所敷地（購買店舗占有分）
京都郡みやこ町国分231	給油施設	土地及び器具備品等	豊津給油所
行橋市大字今井1272-1	給油施設	機械装置等	行橋給油所
京都郡みやこ町犀川本庄789-8	給油施設	構築物等	犀川給油所
築上郡築上町大字上別府542-1	給油施設	土地及び建物等	築城給油所
築上郡築上町大字高塚511-1	給油施設	土地及び建物等	椎田給油所
豊前市大字荒堀500	給油施設	土地	豊前給油所
築上郡上毛町大字字野820-1	給油施設	器具備品等	築東給油所
築上郡築上町大字築城234-1	直売所	土地	築城ふれあい市
行橋市西宮市5-11-1	福祉施設	器具備品等	福祉センターみやこ
豊前市大字薬師寺70-1	福祉施設	土地及び建物等	デイサービスさくらんぼ

当組合は、信用事業等関連施設については11基幹支店グループを基本とし、給油所・ガスセンター・直売所・ふれあい市・葬祭施設及び福祉施設を除いた営農・経済関連施設については相互補完関係及びJA全体に対する寄与を考慮し、グルーピングしております。本店については、JA全体の共用資産とし、遊休資産については、個々の場所単位に算定しています。

給油所・福祉施設については事業損益の悪化が見られ、業績の回復が見込まれないため、また、ふれあい市を含め土地評価額の減少もあり、遊休資産については、将来の使用見込みが無く、土地評価額の減少がみられたことから、帳簿価額を回収可能額まで減額し、当該減少額を減損損失（84,446,284円）として特別損失に計上しました。

その内訳は、以下のとおりです。

場 所	種 類	減損金額
豊前市大字八屋2278-2（旧八屋出張所）	土地	24,970円
豊前市大字岸井258-1（旧東部支所）	土地	31,094円
京都郡みやこ町国分231（豊津給油所）	器具備品等	363,533円
	土地	219,532円
	合計	583,065円
行橋市大字今井1272-1（行橋給油所）	機械装置等	1,256,017円
京都郡みやこ町犀川本庄789-8（犀川給油所）	構築物等	142,233円
	建物等	14,109,468円
築上郡築上町大字上別府542-1（築城給油所）	土地	526,603円
	合計	14,636,071円
築上郡築上町大字高塚511-1（椎田給油所）	器具備品等	299,999円
	土地	97,751円
	合計	397,750円
豊前市大字荒堀500（豊前給油所）	土地	153,100円
築上郡上毛町大字字野820-1（築東給油所）	器具備品等	347,141円
築上郡築上町大字築城234-1（築城ふれあい市）	土地	82,899円
行橋市西宮市5-11-1（福祉センターみやこ）	器具備品等	99,943円
	建物等	59,985,531円
豊前市大字薬師寺70-1（デイサービスさくらんぼ）	土地	6,706,470円
	合計	66,692,001円
合 計		84,446,284円

なお、回収可能価額は正味売却価額により測定しており、時価は固定資産評価額をもとに算定しています。

V. 金融商品に関する注記

1. 金融商品の状況に関する事項

(1) 金融商品に対する取組方針

当組合は農家組合員や地域から預かった貯金を原資に、農家組合員や地域の利用者・団体などへ貸付け、残った余裕金を福岡県信用農業協同組合連合会へ預けているほか、国債や地方債などの有価証券による運用を行っています。

(2) 金融商品の内容及びそのリスク

当組合が保有する金融資産は、主として当組合管内の組合員等に対する貸出金及び有価証券であり、貸出金は、組合員等の契約不履行によってもたらされる信用リスクに晒されています。

また、有価証券は主に債券であり、満期保有目的及び純投資目的（その他有価証券）で保有しています。これらは発行体の信用リスク、金利の変動リスク及び市場価格の変動リスクに晒されています。

借入金、制度資金にかかる転貸資金として、日本政策金融公庫等から借入れたものです。経済事業未収金は、組合員等の信用リスクに晒されています。

(3) 金融商品に係るリスク管理体制

① 信用リスクの管理

当組合は、個別の重要案件又は大口案件については理事会において対応方針を決定しています。また、通常の貸出取引については、本店に人事審査課を設置し各支店との連携を図りながら、与信審査を行っています。審査にあたっては、取引先のキャッシュ・フローなどにより償還能力の評価を行うとともに、担保評価基準など厳格な審査基準を設けて、与信判定を行っています。貸出取引において資産の健全性の維持・向上を図るため、資産の自己査定を厳正に行っています。不良債権については管理・回収方針を作成・実践し、資産の健全化に取り組んでいます。また、資産自己査定の結果、貸倒引当金について資産の償却・引当基準に基づき必要額を計上し、資産及び財務の健全化に努めています。

② 市場リスクの管理

当組合では、金利リスク、価格変動リスクなどの市場性リスクを的確にコントロールすることにより、収益化及び財務の安定化を図っています。このため、財務の健全性維持と収益力強化とのバランスを重視したALMを基本に、資産・負債の金利感応度分析などを実施し、金融情勢の変化に機敏に対応できる柔軟な財務構造の構築に努めています。

とりわけ、有価証券運用については、市場動向や経済見通しなどの投資環境分析及び当組合の保有有価証券ポートフォリオの状況やALMなどを考慮し、理事会において運用方針を定めるとともに、経営層で構成するALM委員会を定期的に開催して、日常的な情報交換及び意思決定を行っています。運用部門は、理事会で決定した運用方針及びALM委員会で決定された方針などに基づき、有価証券の売買やリスクヘッジを行っています。運用部門が行った取引についてはリスク管理部門が適切な執行を行っているかどうかチェックし定期的にリスク量の測定を行い経営層に報告しています。

(市場リスクにかかる定量的情報)

当組合で保有している金融商品はすべてトレーディング目的以外の金融商品です。

当組合において、主要なリスク変数である金利リスクの影響を受ける主たる金融商品は、「預金」、「貸出金」、「有価証券」のうちその他有価証券に分類している債券、「貯金」及び「借入金」です。

当組合では、これらの金融資産及び金融負債について、期末後1年程度の金利の合理的な予想変動幅を用いた経済価値の変動額を、金利の変動リスクの管理にあたっての定量的分析に利用しています。

金利以外のすべてのリスク変数が一定であると仮定し、当事業年度末現在、指標となる金利が0.07%減少したものと想定した場合には、経済価値が35,511,834円減少するものと把握しています。

当該変動額は、金利を除くリスク変数が一定の場合を前提としており、金利とその他のリスク変数の相関を考慮していません。

また、金利の合理的な予想変動幅を超える変動が生じた場合には、算定額を超える影響が生じる可能性があります。

③ 資金調達に係る流動性リスクの管理

当組合では、資金繰りリスクについては、運用・調達について月次の資金計画を作成し、安定的な流動性の確保に努めています。また、市場流動性リスクについては、投資判断を行う上での重要な要素と位置付け、商品ごとに異なる流動性（換金性）を把握したうえで、運用方針などの策定の際に検討を行っています。

(4) 金融商品の時価等に関する事項についての補足説明

金融商品の時価（時価に代わるものを含む）には、市場価格に基づく価額のほか、市場価格がない場合には合理的に算定された価額（これに準ずる価額を含む）が含まれています。当該価額の算定においては一定の前提条件等を採用しているため、異なる前提条件等によった場合、当該価額が異なることもあります。

2. 金融商品の時価等に関する事項

(1) 金融商品の貸借対照表計上額および時価等

当年度末における貸借対照表計上額、時価及びこれらの差額は、次のとおりです。

なお、時価を把握することが極めて困難と認められるものについては、次表には含めず(3)に記載しています。 (単位：円)

科 目	貸借対照表計上額	時価	差額
預金	135,464,843,856	135,435,370,800	△ 29,473,056
有価証券	3,315,721,621	3,577,890,000	262,168,379
満期保有目的の債券	2,401,831,621	2,664,000,000	262,168,379
其他有価証券	913,890,000	913,890,000	—
貸出金	13,246,781,028		
貸倒引当金	△ 55,455,275		
貸倒引当金控除後	13,191,325,753	13,661,165,242	469,839,489
資 産 計	151,971,891,230	152,674,426,042	702,534,812
貯金	156,741,953,645	156,764,319,312	22,365,667
負 債 計	156,741,953,645	156,764,319,312	22,365,667

注1：貸出金に対応する一般貸倒引当金及び個別貸倒引当金を控除しています。

注2：貸出金には、貸借対照表上雑資産に計上している職員厚生貸付金 4,960,828円を含めています。

(2) 金融商品の時価の算定方法

【資産】

① 預金

満期のない預金については、時価は帳簿価額と近似していることから、当該帳簿価額によっています。満期のある預金については、期間に基づく区分ごとに、リスクフリーレートである円LIBOR・SWAPレートで割り引いた現在価値を時価に代わる金額として算定しています。

② 有価証券

債券は取引金融機関等から提示された価格によっています。

③ 貸出金

貸出金のうち、変動金利によるものは、短期間で市場金利を反映するため、貸出先の信用状態が実行後大きく異なっていない限り、時価は帳簿価額と近似していることから当該帳簿価額によっています。

一方、固定金利によるものは、貸出金の種類及び期間に基づく区分ごとに、元利金の合計額をリスクフリーレートである円LIBOR・SWAPレートで割り引いた額から貸倒引当金を控除して時価に代わる金額として算定しています。

また、延滞の生じている債権・期限の利益を喪失した債権等については帳簿価額から貸倒引当金を控除した額を時価に代わる金額としています。

【負債】

① 貯金

要求払貯金については、決算日に要求された場合の支払額（帳簿価額）を時価とみなしています。また、定期性貯金については、期間に基づく区分ごとに、将来のキャッシュ・フローをリスクフリーレートである円LIBOR・SWAPレートで割り引いた現在価値を時価に代わる金額として算定しています。

(3) 時価を把握することが極めて困難と認められる金融商品

時価を把握することが極めて困難と認められる金融商品は次のとおりです。

貸借対照表計上額
外部出資 4,506,398,481円

(4) 金銭債権及び満期のある有価証券の決算日後の償還予定額

(単位：円)

	1年以内	1年超 2年以内	2年超 3年以内	3年超 4年以内	4年超 5年以内	5年超
預金	135,464,843,856	0	0	0	0	0
有価証券	0	400,000,000	0	0	700,000,000	2,100,000,000
満期保有目的の債券	0	400,000,000	0	0	700,000,000	1,300,000,000
その他有価証券のうち満期があるもの	0	0	0	0	0	800,000,000
貸出金	1,973,970,205	995,580,659	885,933,421	782,241,550	667,639,344	7,920,536,920
経済事業未収金	679,136,518	0	0	0	0	0
合計	138,117,950,579	1,395,580,659	885,933,421	782,241,550	1,367,639,344	10,020,536,920

注1：貸出金のうち、当座貸越 477,019,320円については「1年以内」に含めています。

注2：貸出金のうち、3ヶ月以上延滞債権・期限の利益を喪失した債権等 20,878,929円は償還の予定が見込まれないため、含めていません。

注3：経済事業未収金のうち、延滞の生じている債権等 29,456,952円は償還の予定が見込まれないため、含まれていません。

(5) 借入金及びその他有利子負債の決算日後の返済予定額

(単位：円)

	1年以内	1年超 2年以内	2年超 3年以内	3年超 4年以内	4年超 5年以内	5年超
貯金	139,546,433,477	9,068,149,539	7,036,827,815	553,085,656	537,457,158	0
借入金	85,113,182	3,572,601	3,587,954	3,088,497	1,568,229	4,020,685
経済事業未払金	469,797,853	0	0	0	0	0
合計	140,101,344,512	9,071,722,140	7,040,415,769	556,174,153	539,025,387	4,020,685

注1：貯金のうち、要求払貯金については「1年以内」に含めて開示しています。

注2：借入金には、設備借入金 80,000,000円を含めて開示しています。

VI. 有価証券に関する注記

1. 時価のある有価証券

有価証券の時価・評価差額に関する事項は次のとおりです。

(1) 満期保有目的の債券で時価のあるもの

(単位：円)

		貸借対照表計上額	時 価	評価差額
時価が貸借対照 表計上額を超え るもの	国 債	996,690,811	1,120,940,000	124,249,189
	地 方 債	1,304,405,281	1,432,670,000	128,264,719
	社 債	100,735,529	110,390,000	9,654,471
	小 計	2,401,831,621	2,664,000,000	262,168,379
合 計		2,401,831,621	2,664,000,000	262,168,379

(2) その他有価証券で時価のあるもの

(単位：円)

		取得価額 (償却原価)	貸借対照表計上額 (時価)	評価差額
貸借対照表計上 額が取得価額又 は償却原価を超 えるもの	国 債	300,175,365	359,340,000	59,164,635
	地方債	499,931,598	554,550,000	54,618,402
	小 計	800,106,963	913,890,000	113,783,037
合 計		800,106,963	913,890,000	113,783,037

なお、上記差額から繰延税金負債 31,517,901円を差し引いた額 82,265,136円が「その他有価証券評価差額金」に含まれています。

Ⅶ. 退職給付に関する注記

1. 採用している退職給付制度の概要

職員の退職給付にあてるため、職員退職給与規程に基づき、退職一時金制度を採用しています。また、この制度に加え、同規程に基づき退職給付の一部にあてるため、福岡県農林漁業団体共済会との契約による退職金共済制度を採用しています。

2. 退職給付債務の期首残高と期末残高の調整表

期首における退職給付債務	1,955,239,720円
勤務費用	89,152,520円
利息費用	24,001,326円
数理計算上の差異の発生額	10,231,934円
退職給付の支払額	△ 221,883,785円
期末における退職給付債務	1,856,741,715円

3. 退職共済会積立額の期首残高と期末残高の調整表

期首における退職共済会積立額	1,509,348,788円
期待運用収益	20,376,209円
数理計算上の差異の発生額	△ 455,886円
特定退職共済制度への拠出金	43,604,436円
退職給付の支払額	△ 186,752,316円
期末における退職共済会積立額	1,386,121,231円

4. 退職給付債務の期末残高と貸借対照表に計上された退職給付引当金の調整表

退職給付債務	1,856,741,715円
特定退職共済制度	△ 1,386,121,231円
未積立退職給付債務	470,620,484円
未認識数理計算上の差異	△ 15,735,605円
退職給付引当金	454,884,879円

5. 退職給付費用及びその内訳項目の金額

勤務費用	89,152,520円
利息費用	24,001,326円
期待運用収益	△ 20,376,209円
数理計算上の差異の費用処理額	1,413,783円
合計	94,191,420円

6. 割引率その他の数理計算上の計算基礎に関する事項

割引率	1.30%
期待運用収益	1.35%
数理計算上の差異の処理年数	10年

7. 特例業務負担金の将来見込額

人件費（うち福利厚生費）には、厚生年金保険制度及び農林漁業団体職員共済組合制度の統合を図るための農林漁業団体職員共済組合法等を廃止する等の法律附則第57条の規定に基づき、農林漁業団体職員共済組合（存続組合）が行う特例年金給付等の業務に要する費用に充てるため拠出した特例業務負担金 32,447,369円を含めて計上しています。

なお、同組合より示された平成30年3月末現在における平成44年3月までの特例業務負担金の将来見込額は、427,166,000円となっています。

VIII. 税効果会計に関する注記

1. 繰延税金資産及び繰延税金負債の内訳

繰延税金資産及び繰延税金負債の内訳は次のとおりです。

繰延税金資産		繰延税金負債	
退職給付引当金	126,003,111 円	全農とふくれんの合併	
賞与引当金	31,024,000 円	に係るみなし配当	△ 23,252,488 円
固定資産減損損失	61,694,036 円	資産除去債務に対応	
減損損失（土地）	99,268,517 円	する有形固定資産	△ 903,533 円
貸倒引当金	9,283,685 円		
その他	35,050,980 円	有価証券評価差額金	△ 31,517,901 円
繰延税金資産小計	362,324,329 円	繰延税金負債合計（B）	△ 55,673,922 円
評価性引当額	△ 169,076,741 円		
繰延税金資産合計（A）	193,247,588 円		
繰延税金資産の純額（A） + （B）		137,573,666円	

繰延税金資産と繰延税金負債を相殺した残高を繰延税金資産として、貸借対照表に表示しています。

2. 法定実効税率と法人税負担率との差異の主な原因

法定実効税率	27.70%
（調整）	
交際費等永久に損金算入されない項目	4.38%
受取配当等永久に益金算入されない項目	△ 6.83%
住民税均等割等	6.12%
評価性引当額の増減	9.35%
その他	△ 7.31%
税効果会計適用後の法人税等の負担率	<u>33.41%</u>

◆平成30年度 注記表

平成30年4月1日から平成31年3月31日まで

I. 重要な会計方針に係る事項に関する注記

1. 資産の評価基準及び評価方法

(1) 有価証券

有価証券の評価基準及び評価方法は、次のとおりです。

種 類	評価基準及び評価方法
その他有価証券 (時価のあるもの)	期末日の市場価格等に基づく時価法（評価差額は全部純資産直入法により処理し、売却原価は移動平均法により算定）
その他有価証券 (時価のないもの)	移動平均法による原価法

(2) 棚卸資産

棚卸資産の評価基準及び評価方法は、次のとおりです。

種 類	評価基準及び評価方法
購買品（数量管理品）	総平均法による原価法 (収益性の低下による簿価切下げの方法)
	個別法による原価法 (収益性の低下による簿価切下げの方法)
購買品（売価管理品）	売価還元法による原価法 (収益性の低下による簿価切下げの方法)
原材料、仕掛品	最終仕入原価法による原価法 (収益性の低下による簿価切下げの方法)
印紙・証紙	個別法による原価法 (収益性の低下による簿価切下げの方法)

購買品の評価方法は、従来、売価還元法による原価法（収益性の低下による簿価切下げの方法）によっておりましたが、システムの改修を契機に期末在庫の原価金額をより適正に評価するために、購買品（数量管理品）については、総平均法による原価法（収益性の低下による簿価切下げの方法）及び個別法（収益性の低下による簿価切下げの方法）に変更しております。

当該会計方針の変更は、評価方法の変更による影響額が軽微であるため遡及適用は行いません。

2. 固定資産の減価償却の方法

(1) 有形固定資産

①建物

- a) 平成10年3月31日以前に取得したもの・・・・・・・・・・旧定率法
- b) 平成10年4月1日から平成19年3月31日までに取得したもの・・・・・・・・旧定額法
- c) 平成19年4月1日以後に取得したもの・・・・・・・・・・定額法

②建物以外

- a) 平成19年3月31日までに取得したもの・・・・・・・・・・旧定率法
- b) 平成19年4月1日から平成24年3月31日までに取得したもの・・・・定率法(25%定率法)
- c) 平成24年4月1日以後に取得したもの・・・・・・定率法(20%定率法)

③建物附属設備及び構築物

平成28年4月1日以後に取得したもの・・・・・・・・・・定額法

耐用年数及び残存価額については、法人税法に規定する方法と同一の基準によっています。

また、取得価額10万円以上20万円未満の減価償却資産については、法人税法の規定に基づき、3年間で均等償却を行っています。

(2) 無形固定資産・・・・・・・・・・定額法

自組合利用ソフトウェアについては、当組合における利用可能期間(5年)に基づく定額法により償却しています。

3. 引当金の計上基準

(1) 貸倒引当金

貸倒引当金は、あらかじめ定めている資産の償却・引当基準及び経理規程に基づき、次のとおり計上しています。

正常先債権及び要注意先債権（要管理債権を含む。）については、それぞれ過去の一定期間における貸倒実績等から算出した貸倒実績率等に基づき算出した金額を計上しています。

破綻懸念先債権のうち 3,000万円以上の債権については、債権額から担保の処分可能見込額及び保証による回収が可能と認められる額を控除し、その残額のうち、債務者の支払能力を総合的に判断して必要と認められる額を引き当てています。また、3,000万円未満の債権については、過去の一定期間における貸倒実績等から算出した貸倒実績率に基づき算出した金額を計上しています。

実質破綻先債権及び破綻先債権については、債権額から、早期処分を前提とした担保の処分可能見込額及び保証による回収が可能と認められる額を控除し、その残額を引当てています。

なお、すべての自己査定は、資産査定基準に基づき、資産査定部署が実施し、当該部署から独立した監査部署が査定結果を監査しており、その査定結果に基づいて上記の引当を行っています。

(2) 賞与引当金

職員に対する賞与支給に充てるため、当事業年度に発生していると認められる額を支給見込額基準により算定し、計上しています。

(3) 退職給付引当金

職員の退職給付に備えるため、当事業年度末における退職給付債務の見込額に基づき、当事業年度に発生していると認められる額を計上しています。

① 退職給付見込額の期間帰属方法

退職給付債務の算定にあたり、退職給付見込額を当事業年度までの期間に帰属させる方法については、期間定額基準によっています。

② 数理計算上の差異の費用処理方法

数理計算上の差異については、発生年度の職員の平均残存勤務期間以内の一定の年数（10年）による定額法により、発生事業年度から費用処理することとしています。

(4) 役員退職慰労引当金

役員慰労金の支払いに備えるため、役員退職慰労金引当規程に基づく期末要支給額を引当てて計上しています。

4. 消費税及び地方消費税の会計処理の方法

消費税及び地方消費税の会計処理は、税抜方式によっております。ただし、固定資産に係る控除対象外消費税は「雑資産」に計上し、5年間で均等償却を行っています。

II. 貸借対照表に関する注記

1. 固定資産の圧縮記帳額

有形固定資産の取得価格から控除している圧縮記帳額は 3,738,373,699円であり、その内訳は次のとおりです。

(種類)	土	地	(圧縮記帳累計額)	29,202,444円				
(種類)	建	物	(圧縮記帳累計額)	1,959,577,617円				
(種類)	建	物	附	属	設	備	(圧縮記帳累計額)	80,924,273円
(種類)	構	築	物	(圧縮記帳累計額)	247,865,438円			
(種類)	機	械	装	置	(圧縮記帳累計額)	1,241,298,206円		
(種類)	車	両	運	搬	具	(圧縮記帳累計額)	10,937,421円	
(種類)	器	具	・	備	品	(圧縮記帳累計額)	168,568,300円	
	計						3,738,373,699円	

2. 担保に供している資産

①以下の資産は為替決済等の取引の担保として信連に差し入れております。

(種類)	預	金	(金額)	2,000,000,000円
------	---	---	------	----------------

3. 役員に対する金銭債権債務

・ 理事及び監事に対する金銭債権の総額	(金額)	31,090,218円
・ 理事及び監事に対する金銭債務の総額	(金額)	0円

4. 貸出金のうちリスク管理債権の合計額及びその内訳

貸出金のうち、リスク管理債権に該当する金額は 54,219,089円であり、その内訳は次のとおりです。

(単位：円)

種 類	残 高
破綻先債権	0
延滞債権	54,219,089
3ヵ月以上延滞債権	0
貸出条件緩和債権	0
合 計	54,219,089

注1：破綻先債権

元本又は利息の支払の遅延が相当期間継続していることその他の事由により元本又は利息の取立て又は弁済の見込みがないものとして未収利息を計上しなかった貸出金（貸倒償却を行った部分を除く。以下「未収利息不計上貸出金」という。）のうち、法人税法施行令（昭和40年政令第97号）第96条第1項第3号のイからホまでに掲げる事由又は同項第4号に規定する事由が生じているものをいう。

注2：延滞債権

未収利息不計上貸出金であって、注1に掲げるもの及び債務者の経営再建又は支援を図ることを目的として利息の支払を猶予したものの以外のものをいう。

注3：3ヵ月以上延滞債権

元本又は利息の支払が約定支払日の翌日から3月以上遅延している貸出金（注1及び注2に掲げるものを除く。）をいう。

注4：貸出条件緩和債権

債務者の経営再建又は支援を図ることを目的として、金利の減免、利息の支払猶予、元本の返済猶予、債権放棄その他の債務者に有利となる取決めを行った貸出金（注1から注3までに掲げるものを除く。）をいう。

5. 土地の再評価に関する法律に基づく再評価

「土地の再評価に関する法律（平成10年3月31日公布法律第34号）及び「土地の再評価に関する法律の一部を改正する法律」に基づき事業用土地の再評価を行っています。再評価差額については、当該再評価差額に係る税金相当額を「再評価に係る繰延税金負債」として負債の部に計上し、これを控除した金額を「土地再評価差額金」として純資産の部に計上しています。

再評価の方法及び再評価の年月日は以下のとおりとなります。

・ 再評価の方法	固定資産税評価額に基づく再評価
・ 再評価の年月日	平成11年3月31日
・ 再評価を行った土地の当事業年度末における時価の合計額が帳簿価額（減損損失を計上した土地については減損損失計上後の帳簿価額）との合計額を下回る金額	261,700,834円

Ⅲ. 損益計算書に関する注記

1. 固定資産の減損会計

当事業年度において、以下の固定資産および固定資産グループについて減損損失を計上しました。

場 所	用途	種 類	その他
豊前市大字八屋2278-2	遊休	土地	八屋出張所事務所敷地 (八屋出張所車庫兼資材倉庫占有分)
豊前市大字岸井258-1	遊休	土地	東部支所敷地 (購買店舗占有分)
築上郡築上町大字安武160-1	支店	土地及び建物等	下城井支店
築上郡築上町大字本庄1834-1	支店	土地及び建物等	上城井支店
豊前市大字四郎丸179	支店	土地及び建物等	豊前西部支店
豊前市大字三毛門901-4	支店	土地及び建物等	三毛門支店
築上郡上毛町大字上唐原1150-2	支店	土地及び建物等	唐原支店
京都郡みやこ町犀川下伊良原1883-43	支店	土地及び建物等	伊良原支店
京都郡みやこ町勝山箕田1302	直売所	土地及び建物等	採れたて市場
築上郡築上町大字築城234-1	直売所	土地	築城ふれあい市
築上郡築上町大字椎田920-1	直売所	土地及び建物等	椎田ふれあい市
行橋市大字今井1272-1	給油施設	土地及び建物附属設備等	行橋給油所
京都郡みやこ町国分231	給油施設	土地	豊津給油所
京都郡荊田町大字稲光261	給油施設	土地	稲光給油所
築上郡築上町大字上別府542-1	給油施設	土地	築城給油所
築上郡築上町大字高塚511-1	給油施設	土地	椎田給油所
豊前市大字荒堀500	給油施設	土地及び建物附属設備	豊前給油所
築上郡上毛町大字宇野820-1	給油施設	土地及び器具備品	築東給油所
豊前市大字薬師寺70-1	福祉施設	土地	デイサービスさくらんぼ
京都郡荊田町大字与原693-3	賃貸	土地	ローソン
行橋市宮市町430-2	賃貸	土地	タイムズ24 (駐在所前)
行橋市宮市町429	賃貸	土地	タイムズ24 (金龍横)
豊前市大字中村408-2	遊休	土地及び建物等	旧角田出張所

当組合は、信用事業等関連施設については、11基幹支店グループを基本とし、給油所・ガスセンター・直売所・ふれあい市・葬祭施設及び福祉施設を除いた営農・経済関連施設については、相互補完関係及びJ A全体に対する寄与を考慮しグルーピングしております。

本店については、J A全体の共用資産とし、遊休資産については、個々の場所単位に算定しています。

給油所・福祉施設については、事業損益の悪化が見られ業績の回復が見込まれないため、また、ふれあい市を含め土地評価額の減少、賃貸資産については、業務外固定資産であること、遊休資産については、将来の使用見込みが無く、土地評価額の減少がみられたことから、帳簿価額を回収可能額まで減額し、当該減少額を減損損失 (239,677,402円) として特別損失に計上しました。

その内訳は、以下のとおりです。

場 所	種 類	減損損失
豊前市大字八屋2278-2 (旧八屋出張所)	土地	24,971円
豊前市大字岸井258-1 (旧東部支所)	土地	200,335円
築上郡築上町大字安武160-1 (下城井支店)	建物等	8,332,797円
	土地	5,271,175円
	合計	13,603,972円
築上郡築上町大字本庄1834-1 (上城井支店)	建物等	17,072,706円
	土地	4,513,005円
	合計	21,585,711円
豊前市大字四郎丸179 (豊前西部支店)	建物等	12,194,162円
	土地	136,751円
	合計	12,330,913円

場 所	種 類	減損損失
豊前市大字三毛門901-4 (三毛門支店)	建物等	4,309,817円
	土地	3,822,613円
	合計	8,132,430円
築上郡上毛町大字上唐原1150-2 (唐原支店)	建物等	4,918,094円
	土地	2,109,323円
	合計	7,027,417円
京都郡みやこ町犀川下伊良原1883-43 (伊良原支店)	建物等	4,515,176円
	土地	339,691円
	合計	4,854,867円
京都郡みやこ町勝山箕田1302 (採れたて市場)	建物等	69,451,924円
	土地	4,572,197円
	合計	74,024,121円
築上郡築上町大字築城234-1 (築城ふれあい市)	土地	241,123円
築上郡築上町大字椎田920-1 (椎田ふれあい市)	建物等	2,900,343円
	土地	13,475,414円
	合計	16,375,757円
行橋市大字今井1272-1 (行橋給油所)	建物附属設備等	432,111円
	土地	3,875,297円
	合計	4,307,408円
京都郡みやこ町国分231 (豊津給油所)	土地	110,868円
京都郡苅田町大字稲光261 (稲光給油所)	土地	10,425円
築上郡築上町大字上別府542-1 (築城給油所)	土地	910,212円
築上郡築上町大字高塚511-1 (椎田給油所)	土地	2,390,495円
豊前市大字荒堀500 (豊前給油所)	建物附属設備	819,999円
	土地	107,859円
	合計	927,858円
築上郡上毛町大字宇野820-1 (築東給油所)	器具備品	105,927円
	土地	276,683円
	合計	382,610円
豊前市大字薬師寺70-1 (デイスサービスさくらんぼ)	土地	182,698円
京都郡苅田町大字与原693-3 (ローソン旧苅田給油所)	土地	8,660,328円
行橋市宮市町430-2 (タイムズ24(駐在所前))	土地	26,685,660円
行橋市宮市町429 (タイムズ24(金龍横))	土地	28,786,657円
豊前市大字中村408-2 (角田出張所)	建物等	6,958,564円
	土地	962,002円
	合計	7,920,566円
合 計		239,677,402円

なお、回収可能価額は正味売却価額により測定しており、時価は固定資産評価額をもとに算定しています。

IV. 金融商品に関する注記

1. 金融商品の状況に関する事項

(1) 金融商品に対する取組方針

当組合は農家組合員や地域から預かった貯金を原資に、農家組合員や地域の利用者・団体などへ貸付け、残った余裕金を福岡県信用農業協同組合連合会へ預けているほか、国債や地方債などの有価証券による運用を行っています。

(2) 金融商品の内容及びそのリスク

当組合が保有する金融資産は、主として当組合管内の組合員等に対する貸出金及び有価証券であり、貸出金は、組合員等の契約不履行によってもたらされる信用リスクに晒されています。

また、有価証券は主に債券であり、純投資目的（その他有価証券）で保有しています。これらは発行体の信用リスク、金利の変動リスク及び市場価格の変動リスクに晒されています。

借入金は、制度資金にかかる転貸資金として、日本政策金融公庫等から借入れたものです。経済事業未収金は、組合員等の信用リスクに晒されています。

(3) 金融商品に係るリスク管理体制

① 信用リスクの管理

当組合は、個別の重要案件又は大口案件については理事会において対応方針を決定しています。また、通常の貸出取引については、本店に人事審査課を設置し各支店との連携を図りながら、与信審査を行っています。審査にあたっては、取引先のキャッシュ・フローなどにより償還能力の評価を行うとともに、担保評価基準など厳格な審査基準を設けて、与信判定を行っています。貸出取引において資産の健全性の維持・向上を図るため、資産の自己査定を厳正に行っています。不良債権については管理・回収方針を作成・実践し、資産の健全化に取り組んでいます。また、資産自己査定の結果、貸倒引当金について資産の償却・引当基準に基づき必要額を計上し、資産及び財務の健全化に努めています。

② 市場リスクの管理

当組合では、金利リスク、価格変動リスクなどの市場性リスクを的確にコントロールすることにより、収益化及び財務の安定化を図っています。このため、財務の健全性維持と収益力強化とのバランスを重視したALMを基本に、資産・負債の金利感応度分析などを実施し、金融情勢の変化に機敏に対応できる柔軟な財務構造の構築に努めています。

とりわけ、有価証券運用については、市場動向や経済見通しなどの投資環境分析及び当組合の保有有価証券ポートフォリオの状況やALMなどを考慮し、理事会において運用方針を定めるとともに、経営層で構成するALM委員会を定期的に開催して、日常的な情報交換及び意思決定を行っています。運用部門は、理事会で決定した運用方針及びALM委員会で決定された方針などに基づき、有価証券の売買やリスクヘッジを行っています。運用部門が行った取引についてはリスク管理部門が適切な執行を行っているかどうかチェックし定期的にリスク量の測定を行い経営層に報告しています。

(市場リスクにかかる定量的情報)

当組合で保有している金融商品はすべてトレーディング目的以外の金融商品です。

当組合において、主要なリスク変数である金利リスクの影響を受ける主たる金融商品は、「預金」、「貸出金」、「有価証券」のうちその他有価証券に分類している債券、「貯金」及び「借入金」です。

当組合では、これらの金融資産及び金融負債について、期末後1年程度の金利の合理的な予想変動幅を用いた経済価値の変動額を、金利の変動リスクの管理にあたっての定量的分析に利用しています。

金利以外のすべてのリスク変数が一定であると仮定し、当事業年度末現在、指標となる金利が0.15%減少したものと想定した場合には、経済価値が48,259,148円増加するものと把握しています。

当該変動額は、金利を除くリスク変数が一定の場合を前提としており、金利とその他のリスク変数の相関を考慮していません。

また、金利の合理的な予想変動幅を超える変動が生じた場合には、算定額を超える影響が生じる可能性があります。

③ 資金調達に係る流動性リスクの管理

当組合では、資金繰りリスクについては、運用・調達について月次の資金計画を作成し、安定的な流動性の確保に努めています。また、市場流動性リスクについては、投資判断を行う上での重要な要素と位置付け、商品ごとに異なる流動性（換金性）を把握したうえで、運用方針などの策定の際に検討を行っています。

(4) 金融商品の時価等に関する事項についての補足説明

金融商品の時価（時価に代わるものを含む）には、市場価格に基づく価額のほか、市場価格がない場合には合理的に算定された価額（これに準ずる価額を含む）が含まれています。当該価額の算定においては一定の前提条件等を採用しているため、異なる前提条件等によった場合、当該価額が異なることもあります。

2. 金融商品の時価等に関する事項

(1) 金融商品の貸借対照表計上額および時価等

当事業年度末における貸借対照表計上額、時価及びこれらの差額は、次のとおりです。

なお、時価を把握することが極めて困難と認められるものについては、次表には含めず(3)に記載しています。

(単位：円)

科 目	貸借対照表計上額	時価	差額
預金	134,844,755,902	134,849,571,753	4,815,851
有価証券	3,578,500,000	3,578,500,000	0
その他有価証券	3,578,500,000	3,578,500,000	—
貸出金	13,365,766,357		
貸倒引当金	△ 3,746,730		
貸倒引当金控除後	13,362,019,627	13,896,951,904	534,932,277
資 産 計	151,785,275,529	152,325,023,657	539,748,128
貯金	155,959,703,492	156,018,977,767	59,274,275
負 債 計	155,959,703,492	156,018,977,767	59,274,275

注1：貸出金に対応する一般貸倒引当金及び個別貸倒引当金を控除しています。

注2：貸出金には、貸借対照表上雑資産に計上している職員厚生貸付金 3,229,063円を含めています。

(2) 金融商品の時価の算定方法

【資産】

① 預金

満期のない預金については、時価は帳簿価額と近似していることから、当該帳簿価額によつています。満期のある預金については、期間に基づく区分ごとに、リスクフリーレートである円LIBOR・SWAPレートで割り引いた現在価値を時価に代わる金額として算定しています。

② 有価証券

債券は取引金融機関等から提示された価格によっています。

③ 貸出金

貸出金のうち、変動金利によるものは、短期間で市場金利を反映するため、貸出先の信用状態が実行後大きく異なっていない限り、時価は帳簿価額と近似していることから当該帳簿価額によっています。

一方、固定金利によるものは、貸出金の種類及び期間に基づく区分ごとに、元利金の合計額をリスクフリーレートである円LIBOR・SWAPレートで割り引いた額から貸倒引当金を控除して時価に代わる金額として算定しています。

また、延滞の生じている債権・期限の利益を喪失した債権等については帳簿価額から貸倒引当金を控除した額を時価に代わる金額としています。

【負債】

① 貯金

要求払貯金については、決算日に要求された場合の支払額（帳簿価額）を時価とみなしています。また、定期性貯金については、期間に基づく区分ごとに、将来のキャッシュ・フローをリスクフリーレートである円LIBOR・SWAPレートで割り引いた現在価値を時価に代わる金額として算定しています。

(3) 時価を把握することが極めて困難と認められる金融商品

時価を把握することが極めて困難と認められる金融商品は次のとおりです。

貸借対照表計上額
外部出資 4,506,401,481円

(4) 金銭債権及び満期のある有価証券の決算日後の償還予定額

(単位：円)

	1年以内	1年超 2年以内	2年超 3年以内	3年超 4年以内	4年超 5年以内	5年超
預金	134,844,755,902	0	0	0	0	0
有価証券	400,000,000	0	0	700,000,000	100,000,000	2,000,000,000
その他有価証券のうち満期があるもの	400,000,000	0	0	700,000,000	100,000,000	2,000,000,000
貸出金	1,903,418,824	1,037,682,314	924,245,729	798,824,706	2,820,780,034	5,873,963,671
合 計	137,148,174,726	1,037,682,314	924,245,729	1,498,824,706	2,920,780,034	7,873,963,671

注1：貸出金のうち、当座貸越 440,091,573円については「1年以内」に含めています。また期限のない場合は「5年超」に含めています。

注2：貸出金のうち、3ヶ月以上延滞が生じている債権・期限の利益を喪失した債権等 6,851,079円は償還の予定が見込まれないため、含めていません。

(5) その他有利子負債の決算日後の返済予定額

(単位：円)

	1年以内	1年超 2年以内	2年超 3年以内	3年超 4年以内	4年超 5年以内	5年超
貯金	140,223,879,306	7,637,607,968	6,418,135,606	1,072,294,872	607,785,740	0
合 計	140,223,879,306	7,637,607,968	6,418,135,606	1,072,294,872	607,785,740	0

注1：貯金のうち、要求払貯金については「1年以内」に含めています。

V. 有価証券に関する注記

1. 時価のある有価証券

有価証券の時価・評価差額に関する事項は次のとおりです。

(1) その他有価証券で時価のあるもの

(単位：円)

		取得価額 (償却原価)	貸借対照表計上額 (時価)	評価差額
貸借対照表計 上額が取得価 額又は償却原 価を超えるも の	国 債	1,297,428,366	1,478,540,000	181,111,634
	地 方 債	1,804,092,043	1,988,950,000	184,857,957
	社 債	100,660,091	111,010,000	10,349,909
	小 計	3,202,180,500	3,578,500,000	376,319,500
合 計		3,202,180,500	3,578,500,000	376,319,500

なお、上記差額から繰延税金負債 104,240,502円を差し引いた額 272,078,998円が「その他有価証券評価差額金」に含まれています。

2. 当該事業年度中に保有目的区分を変更した有価証券

従来満期保有目的で保有していた有価証券（貸借対照表価額 2,402,078,618円）をその他保有目的にしております。これは、資金運用方針の変更のために変更したものです。

この変更により資産が 248,831,382円増加し、その他有価証券評価差額金が 179,905,089円増加しています。

VI. 退職給付に関する注記

1. 採用している退職給付制度の概要

職員の退職給付にあてるため、職員退職給与規程に基づき退職一時金制度を採用しています。また、この制度に加え、同規程に基づき退職給付の一部にあてるため、福岡県農林漁業団体共済会との契約による退職金共済制度を採用しています。

2. 退職給付債務の期首残高と期末残高の調整表

期首における退職給付債務	1,856,741,715円
勤務費用	86,782,034円
利息費用	24,684,043円
数理計算上の差異の発生額	△ 86,419,079円
退職給付の支払額	△ 123,627,198円
期末における退職給付債務	1,758,161,515円

3. 退職共済会積立額の期首残高と期末残高の調整表

期首における退職共済会積立額	1,386,121,231円
期待運用収益	18,712,637円
数理計算上の差異の発生額	△ 17,689円
特定退職金共済制度への拠出金	16,050,000円
退職給付の支払額	△ 110,413,465円
期末における退職共済会積立額	1,310,452,714円

4. 退職給付債務の期末残高と貸借対照表に計上された退職給付引当金の調整表

退職給付債務	1,758,161,515円
特定退職金共済制度	△ 1,310,452,714円
未積立退職給付債務	447,708,801円
未認識数理計算上の差異	63,439,429円
退職給付引当金	511,148,230円

5. 退職給付費用及びその内訳項目の金額

勤務費用	86,782,034円
利息費用	24,684,043円
期待運用収益	△ 18,712,637円
数理計算上の差異の費用処理額	△ 7,226,356円
合計	85,527,084円

6. 割引率その他の数理計算上の計算基礎に関する事項

割引率	1.30%
期待運用収益	1.35%
数理計算上の差異の処理年数	10年

7. 特例業務負担金の将来見込額

人件費（うち福利厚生費）には、厚生年金保険制度及び農林漁業団体職員共済組合制度の統合を図るための農林漁業団体職員共済組合法等を廃止する等の法律附則第57条の規定に基づき、農林漁業団体職員共済組合（存続組合）が行う特例年金給付等の業務に要する費用に充てるため拠出した特例業務負担金 32,273,438円を含めて計上しています。

なお、同組合より示された平成31年3月末現在における平成44年3月までの特例業務負担金の将来見込額は、400,116,000円となっています。

VII. 税効果会計に関する注記

1. 繰延税金資産及び繰延税金負債の発生原因別の主な内訳

繰延税金資産及び繰延税金負債の内訳は次のとおりです。

繰延税金資産		繰延税金負債	
退職給付引当金	141,588,060 円	全農とふくれんの合併	
賞与引当金	29,588,198 円	に係るみなし配当	△ 23,252,488 円
固定資産減損損失	91,239,803 円	資産除去債務に対応	
減損損失（土地）	115,929,123 円	する有形固定資産	△ 838,995 円
貸倒引当金	0 円		
その他	42,306,834 円	有価証券評価差額金	△ 104,240,502 円
繰延税金資産小計	420,652,018 円	繰延税金負債合計（B）	△ 128,331,985 円
評価性引当額	△ 201,471,846 円		
繰延税金資産合計（A）	219,180,172 円		
繰延税金資産の純額	（A） + （B）		90,848,187円

繰延税金資産と繰延税金負債を相殺した残高を繰延税金資産として、貸借対照表に表示しています。

2. 当該事業年度に係る法定実効税率と税効果会計適用後の法人税等の負担率との差異の原因となった主な項目別の内訳

法定実効税率	27.70%
（調整）	
交際費等永久に損金算入されない項目	3.36%
受取配当金等永久に益金算入されない項目	△ 4.95%
住民税均等割等	4.26%
評価性引当額の増減	14.53%
その他	△ 4.17%
税効果会計適用後の法人税等の負担率	<u>40.73%</u>

◆剰余金処分計算書

(単位:円)

科 目	29年度	30年度
1. 当期末処分剰余金	247,893,742	368,992,371
2. 剰余金処分額	197,321,098	909,597,378
(1) 利益準備金への繰入	25,000,000	40,000,000
(2) 任意積立金の積立	144,302,508	842,000,000
経営基盤強化積立金		(200,000,000)
信用事業経営安定化積立金		(100,000,000)
施設・設備の取得、改修、取壊し積立金		(240,000,000)
農業振興積立金		(100,000,000)
営農振興支援積立金	(20,000,000)	
減損・会計基準変更積立金	(120,000,000)	(200,000,000)
米価価格変動対策積立金	(2,302,508)	
合併10周年記念積立金	(2,000,000)	(2,000,000)
(3) 出資に対する配当金	27,545,725	27,597,378
3. 次期繰越剰余金	50,572,644	50,730,339

- (注) 1. 出資配当は、年 1 %の割合である。
2. 任意積立金のうち目的積立金の種類及び積立目的、積立目標額、取崩基準等は次のとおりである。(※1)
3. 次期繰越剰余金には、営農指導、生活・文化改善事業の費用に充てるための繰越額 7,000,000 円が含まれている。

(※1)平成30年度目的積立金の種類及び積立目的、積立目標額、取崩基準等

(単位:円)

種 類	積立目的	積立目標額	取崩基準	積立累計額
経営基盤強化積立金	将来の経営環境激変に伴う財務悪化に備えるため	300,000,000	臨時的損失及び欠損金が生じた場合に、当該支出額を限度に取り崩す	200,000,000
信用事業経営安定化積立金	JAバンクの基本方針に基づく、信頼性維持向上及び健全性確保のため	300,000,000	信用事業において大規模な設備投資又は著しく収益が悪化した場合に、必要額を取り崩す	100,000,000
施設・設備の取得、改修、取壊し積立金	新たに施設・設備を取得、既存施設の改善、遊休施設の取壊しのため	1,000,000,000	土地、施設取得・改修、施設取壊しを行った際にその費用に見合う額を取り崩す	580,000,000
農業振興積立金	地域農業の振興を図るための支出に充てるため	200,000,000	農業振興支援を行った場合及び営農販売部門において欠損金が生じた場合に、当該支出額を限度に取り崩す	100,000,000
減損・会計基準変更積立金	減損処理及び退職給付会計等の会計基準変更のため	300,000,000	会計対応に要した費用に見合う額を取り崩す	200,000,000
合併10周年記念積立金	合併 10 周年の記念式典等を実施するため	20,000,000	合併 10 周年記念式典を行う際に全額を取り崩す	12,000,000

2. 財務諸表の正確性等にかかる確認

私は、平成30年4月1日から平成31年3月31日までの事業年度にかかるディスクロージャー誌に記載した内容のうち、財務諸表作成に関するすべての重要な点において適正に表示されていることを確認いたしました。

当該確認を行うにあたり、財務諸表が適正に作成される以下の体制が整備され、有効に機能していることを確認しました。

- ・業務分掌と所管部署が明確化され、各部署が適切に業務を遂行する体制が整備されております。
- ・業務の実施部署から独立した内部監査部門が内部管理態勢の適切性・有効性を検証しており、重要な事項については理事会等に適切に報告されております。
- ・重要な経営情報については、理事会等へ適切に付議・報告されております。

令和元年7月19日

福岡京築農業協同組合

代表理事組合長

時本敬章 

3. 最近の5事業年度の主要な経営指標

(単位:百万円、人、%)

項目	26年度	27年度	28年度	29年度	30年度
経常収益 (事業総利益)	9,539 (3,911)	9,356 (3,844)	9,023 (3,774)	8,993 (3,717)	9,255 (3,901)
信用事業収益 (信用事業総利益)	1,209 (1,065)	1,204 (1,047)	1,221 (1,066)	1,215 (1,034)	1,268 (1,151)
共済事業収益 (共済事業総利益)	1,175 (1,110)	1,148 (1,092)	1,137 (1,080)	1,160 (1,096)	1,142 (1,084)
農業関連事業収益 (農業関連事業総利益)	7,809 (974)	8,283 (998)	7,941 (956)	8,126 (969)	8,030 (969)
生活その他事業収益 (生活その他事業総利益)	4,092 (798)	3,505 (750)	3,352 (722)	3,398 (664)	3,505 (740)
その他事業収益 (その他事業総利益)	17 (△37)	13 (△43)	11 (△50)	13 (△46)	16 (△44)
経常利益	264	239	218	234	433
当期剰余金	150	121	104	103	132
出資金 (出資口数)	2,896 (2,896,140)	2,847 (2,847,482)	2,815 (2,815,003)	2,829 (2,829,469)	2,823 (2,823,420)
純資産額	6,727	6,836	6,878	6,991	7,275
総資産額	152,562	158,465	162,921	167,119	166,829
貯金等残高	142,144	148,216	152,314	156,742	155,960
貸出金残高	15,234	14,394	13,554	13,242	13,362
有価証券残高	4,156	3,431	3,406	3,316	3,579
剰余金配当金額	28	28	28	28	28
出資配当額	28	28	28	28	28
事業利用分量配当額	0	0	0	0	0
職員数	513	505	507	496	484
単体自己資本比率	12.63%	12.40%	11.92%	11.89%	11.56%

(注)

- ・当期剰余金は、銀行等の当期利益に該当するものです。
- ・「単体自己資本比率」は、「農業協同組合等がその経営の健全性を判断するための基準」に基づき算出しております。

4. 利益総括表

(単位:百万円)

項 目	29年度	30年度
資金運用収支	1,056	1,125
役務取引等収支	28	27
その他信用事業収支	△50	△1
信用事業粗利益	1,034	1,151
信用事業粗利益率	0.68%	0.74%
事業粗利益	3,717	3,901
事業粗利益率	2.09%	2.14%

注)信用事業粗利益率＝信用事業粗利益／信用事業資産(債務保証見返を除く)平均残高×100

事業粗利益率＝事業粗利益／総資産(債務保証見返りを除く)平均残高×100

5. 資金運用収支の内訳

(単位:百万円、%)

項 目	29年度			30年度		
	平均残高	利息	利回り	平均残高	利息	利回り
資金運用勘定	150,742	1,130	0.75	154,781	1,198	0.77
うち預金	133,991	855	0.64	138,262	933	0.68
うち有価証券	3,242	50	1.55	3,203	50	1.55
うち貸出金	13,509	225	1.67	13,315	215	1.62
資金調達勘定	156,351	73	0.05	160,001	72	0.05
うち貯金・定期積金	156,326	73	0.05	159,981	72	0.05
うち借入金	25	0	0.97	19	0	0.94
総資金利ざや	—	—	0.33	—	—	0.38

(注)総資金利ざや＝資金運用利回り－資金調達原価率(資金調達利回り＋経費率)

経費率＝信用部門の事業管理費／資金調達勘定(貯金・定期積立金＋借入金)平均残高

6. 受取・支払利息の増減額

(単位:百万円)

項 目	29年度増減額	30年度増減額
受取利息	1	64
うち貸出金	△20	△10
うち有価証券	△1	0
うち預金	22	74
支払利息	△4	△1
うち貯金	△4	△1
うち譲渡性貯金	0	0
うち借入金	0	0
差 引	5	65

(注)1. 増減額は前年度対比です。

2. 受取利息の預金には、信連(又は農林中金)からの事業利用分量配当金、貯蓄増強奨励金、特別対策奨励金等奨励金が含まれています。

7. 自己資本の充実の状況

以下で使用している用語については、「自己資本比率の算定に関する用語解説一覧」(P60・P61)をご参照ください。

◆自己資本の構成に関する事項

(単位:百万円、%)

項 目	当期末	前期末	経過措置による 不算入額
コア資本にかかる基礎項目			
普通出資又は非累積的永久優先出資に係る組員資本の額	6,485	6,396	
うち、出資金及び資本準備金の額	2,823	2,829	
うち、再評価積立金の額	—	—	
うち、利益剰余金の額	3,721	3,622	
うち、外部流出予定額 (△)	(△) 27	(△) 28	
うち、上記以外に該当するものの額	△ 31	△ 28	
コア資本に係る基礎項目の額に算入される引当金の合計額	7	45	
うち、一般貸倒引当金及び相互援助積立金コア資本算入額	7	45	
うち、適格引当金コア資本算入額	—	—	
適格旧資本調達手段の額のうち、コア資本に係る基礎項目の額に含まれる額	—	—	
うち、回転出資金の額	—	—	
うち、上記以外に該当するものの額	—	—	
公的機関による資本の増強に関する措置を通じて発行された資本調達手段の額のうち、コア資本に係る基礎項目の額に含まれる額	—	—	
土地再評価額と再評価直前の帳簿価額の差額の四十五パーセントに相当する額のうち、コア資本に係る基礎項目の額に含まれる額	182	219	
コア資本にかかる基礎項目の額 (イ)	6,675	6,660	
コア資本にかかる調整項目			
無形固定資産 (モーゲージ・サービシング・ライセンスに係るものを除く。)の額の合計額	4	5	1
うち、のれんに係るものの額	—	—	—
うち、のれん及びモーゲージ・サービシング・ライセンスに係るもの以外の額	4	5	1
繰延税金資産 (一時差異に係るものを除く。)の額	—	—	—
適格引当金不足額	—	—	—
証券化取引に伴い増加した自己資本に相当する額	—	—	—
負債の時価評価により生じた時価評価差額であって自己資本に算入される額	—	—	—
前払年金費用の額	—	—	—
自己保有普通出資等 (純資産の部に計上されるものを除く。)の額	—	—	—
意図的に保有している他の金融機関等の対象資本調達手段の額	—	—	—
少数出資金融機関等の対象普通出資等の額	—	—	—
特定項目に係る十パーセント基準超過額	—	—	—
うち、その他金融機関等の対象普通出資等に該当するものに関連するものの額	—	—	—
うち、モーゲージ・サービシング・ライセンスに係る無形固定資産に関連するものの額	—	—	—
うち、繰延税金資産 (一時差異に係るものに限る。)に関連するものの額	—	—	—
特定項目に係る十五パーセント基準超過額	—	—	—
うち、その他金融機関等の対象普通出資等に該当するものに関連するものの額	—	—	—
うち、モーゲージ・サービシング・ライセンスに係る無形固定資産に関連するものの額	—	—	—
うち、繰延税金資産 (一時差異に係るものに限る。)に関連するものの額	—	—	—
コア資本に係る調整項目の額 (ロ)	4	5	
自己資本	—	—	
自己資本の額 (イ) - (ロ) (ハ)	6,670	6,655	
リスク・アセット等			
信用リスク・アセットの額の合計額	50,579	48,899	
うち、経過措置によりリスク・アセットの額に算入される額の合計額	△ 2,471	△ 4,098	
うち、無形固定資産 (のれん及びモーゲージ・サービシング・ライセンスに係るものを除く)	—	1	
うち、繰延税金資産	—	—	
うち、前払年金費用	—	—	
うち、他の金融機関等向けエクスポージャー	3,280	4,913	
うち、土地再評価額と再評価直前の帳簿価額の差額に係るものの額	809	813	
うち、上記以外に該当するものの額	—	—	
オペレーショナル・リスク相当額の合計額を八パーセントで除して得た額	7,099	7,069	
信用リスク・アセット調整額	—	—	
オペレーショナル・リスク相当額調整額	—	—	
リスク・アセット等の額の合計額 (ニ)	57,678	55,967	
自己資本比率	—	—	
自己資本比率 (ハ) / (ニ)	11.56%	11.89%	

(注)

- 「農業協同組合等がその経営の健全性を判断するための基準」に基づき算出しています。
- 当JAは、信用リスク・アセット額の算出にあたっては標準的手法、信用リスク削減手法の適用にあたっては簡便手法、オペレーショナル・リスク相当額の算出にあたっては基礎的手法を採用しています。
- 当JAが有するすべての自己資本とリスクを対比して、自己資本比率を計算しています。

◆自己資本比率の算定に関する用語解説一覧

用語	内容
自己資本比率	自己資本の額をリスク・アセット等の総額(信用リスク・アセット額及びオペレーショナル・リスク相当額)で除して得た額。国内基準を採用する金融機関では4%以上が必要とされていますが、JAバンクでは自主的な取り決めにより8%以上が必要とされています。
自己資本の額	『コア資本に係る基礎項目の額－コア資本に係る調整項目の額(経過措置適用後の額)』のことで。す。
エクスポージャー	リスクを有する資産並びにオフ・バランス取引及び派生商品取引(以下「資産等」といいます。)の与信相当額のことで。す。
リスク・ウェイト	リスクを有する資産等を保有するために必要な自己資本額を算出するためのリスクの大きさに応じた掛目のことで。す。
信用リスク・アセット額	エクスポージャー(リスクを有する資産等)に対して、信用リスク削減手法を適用後、対応するリスクの大きさに応じた掛目(リスク・ウェイト)を乗じて算出したもので。す。
所要自己資本額	リスクを有する資産等を保有するのに必要となる自己資本の額のことで。す。国内基準では各リスク・アセットに4%を乗じた額となります。
オペレーショナル・リスク(相当額)	金融機関の業務において不適切な処理等により生じるリスクのことを指し、不適切な事務処理により生じる事務リスクやシステムの誤作動により生じるシステムリスクなどが該当します。なお、自己資本比率の算出にあたっては、一定の手法によりオペレーショナル・リスクを数値化した額をオペレーショナル・リスク相当額として分母に加算します。
基礎的手法	新BIS規制においてオペレーショナル・リスク相当額を算出する最も簡易な手法です。1年間の粗利益に0.15を乗じた額の直近三年間の平均値によりオペレーショナル・リスク相当額を算出する方法です。1年間の粗利益は、事業総利益から信用事業に係るその他経常収益、信用事業以外の事業にかかるその他の収益、国債等債券売却益・償還益、補助金受入額を控除し、信用事業に係るその他経常費用、信用事業以外の事業にかかるその他の費用、国債等債権売却損・償還損・償却、役務取引等費用及び金銭の信託運用見合費用を加算して算出しています。
抵当権付住宅ローン	住宅ローンのうち、抵当権が第1順位かつ担保評価額が十分であるもので。す。
コミットメント	契約した期間・融資枠の範囲内で、お客さまのご請求に基づき、金融機関が融資を実行することを約束する契約における融資可能残額のことで。す。
証券化エクスポージャー	証券化とは、原資産に係る信用リスクを優先劣後構造のある2以上のエクスポージャーに階層化し、その一部又は全部を第三者に移転する性質を有する取引のことであり、証券化エクスポージャーとは証券化に伴い第三者に移転する資産のことで。す。

用語	内容
店頭デリバティブ	株式や金利、為替などの通常の取引から派生した比較的小さな金額で仮想的に大きな原資産を取引する金融商品取引のうち、金融機関や証券会社の店頭で相対で行われる取引のことです。
クレジット・デリバティブ	信用リスクをヘッジ(回避・低減)するために、債務者である会社等の信用力を指標に将来受け渡す損益を決める取引です。
カレント・エクスポージャー方式	派生商品取引及び長期決済期間取引を直評価することにより算出する再構築越コスト(同一の取引を取引の相手方において取引の継続的履行が不可能となったような場合に、同一の取引を市場で再構成する場合に必要なコスト)に当該取引の想定元本(取引にかかる利息等を計算するための名目の元本)に取引内容や期間に応じた一定の掛目を乗じて算出される金額を加算することで与信相当額を算出する方法のことです。
プロテクションの購入及び提供	プロテクションの購入とは、クレジット・デリバティブ取引において信用リスクをヘッジ(回避・低減)するための取引をいい、プロテクションの提供とは、保証を与える取引を指します。
信用リスク削減手法	金融機関が保有している信用リスクを軽減する措置であり、新BIS規制では、貯金や有価証券など一定の要件を満たす担保や保証がある場合には、担保や保証人のリスク・ウェイトに置き換えることができます。
想定元本	投資元本がない金融派生商品において、金利計算等を行うための名目上の元本のことです。
派生商品取引	有価証券取引等から派生し、原資産の価格によりその価格が決定される商品のことであり、先物、オプション、スワップ取引等が該当します。
オリジネーター	証券化の対象となる原資産をもともと所有している立場にあることを指します。
信用補完機能を持つ I/O ストリップス	信用補完機能を持つ I/O ストリップスとは、原資産から将来において生じることが見込まれた金利収入等の全部又は一部を受ける権利であって、金融機関が留保又は譲り受けた他に劣後しているものを指します。
金利ショック	保有している資産や負債等に金利の変化を当てはめることです。
上下 200 ベーシスポイントの平行移動	金利リスクの算出において、市場金利が一律 2%(0.01%が 1 ベーシスポイント)上昇あるいは低下した場合の現在価値の変化額を算出する方法のことです。
1パーセンタイル値・99 パーセンタイル値	金利リスク量の算出において、期間ごとの金利の 1 年前との変化幅のデータを最低 5 年分集め、小さい方から大きい方へ並べて、データ数の 1% 目もしくは 99% 目の値を変化幅として使用する方法のことです。
アウトライヤー基準	金融機関が保有する金利リスク量が自己資本に対して 20%を超える経済価値の低下が生じる場合にアウトライヤーとし、当局が早期警戒制度の枠組みの中でモニタリングを行います。

◆自己資本の充実度に関する事項

◇信用リスクに対する所要自己資本の額及び区分ごとの内訳

(単位:百万円)

信用リスク・アセット	29年度			30年度		
	エクスポージャーの期末残高	リスク・アセット額 a	所要自己資本額 b=a×4%	エクスポージャーの期末残高	リスク・アセット額 a	所要自己資本額 b=a×4%
現金	983	0	0	1,015	0	0
我が国の中央政府及び中央銀行向け	1,302	0	0	1,302	0	0
外国の中央政府及び中央銀行向け	—	—	—	—	—	—
国際決済銀行等向け	—	—	—	—	—	—
我が国の地方公共団体向け	2,688	0	0	2,600	0	0
外国の中央政府等以外の公共部門向け	—	—	—	—	—	—
国際開発銀行向け	—	—	—	—	—	—
地方公共団体金融機関向け	—	—	—	—	—	—
我が国の政府関係機関向け	—	—	—	—	—	—
地方三公社向け	101	0	0	101	1	0
金融機関及び第一種金融商品取引業者向け	135,481	27,096	1,084	134,853	26,971	1,079
法人等向け	3	1	0	17	15	1
中小企業等向け及び個人向け	913	406	16	879	407	16
抵当権付住宅ローン	65	23	1	58	20	1
不動産取得等事業向け	78	74	3	69	66	3
3月以上延滞等	1	1	0	16	5	0
取立未済手形	15	3	0	14	3	0
信用保証協会等保証付	8,837	872	35	8,944	881	35
株式会社地域経済活性化支援機構等による保証付	—	—	—	—	—	—
共済借付	131	0	0	0	0	0
出資等	664	664	27	663	663	27
(うち出資等のエクスポージャー)	664	664	27	663	663	27
(うち重要な出資のエクスポージャー)	0	0	0	0	0	0
上記以外	6,030	15,075	603	6,030	15,075	603
(うち他の金融機関等の対象資本等調達手段のうち対象普通出資等及びその他外部TLAC関連調達手段に該当するもの以外のものに係るエクスポージャー)	0	0	0	0	0	0
(うち農林中央金庫又は農業協同組合連合会の対象普通出資等に係るエクスポージャー)	6,030	15,075	603	6,030	15,075	603
(うち特定項目のうち調整項目に算入されない部分に係るエクスポージャー)	0	0	0	0	0	0
(うち総株主等の議決権の百分の十を超える議決権を保有している他の金融機関等に係るその他外部TLAC関連調達手段に関するエクスポージャー)	0	0	0	0	0	0

(単位:百万円)

信用リスク・アセット	29年度			30年度		
	エクスポージャーの期末残高	リスク・アセット額 a	所要自己資本額 b=a×4%	エクスポージャーの期末残高	リスク・アセット額 a	所要自己資本額 b=a×4%
(うち総株主等の議決権の百分の十を超える議決権を保有していない他の金融機関等に係るその他外部TLAC関連調達手段に係る5%基準超過上回る部分に係るエクスポージャー)	0	0	0	0	0	0
(うち上記以外のエクスポージャー)	0	0	0	0	0	0
証券化	—	—	—	—	—	—
(うちSTC要件適用分)	—	—	—	—	—	—
(うち非STC適用分)	—	—	—	—	—	—
再証券化	—	—	—	—	—	—
リスク・ウェイトのみなし計算が適用されるエクスポージャー	—	—	—	—	—	—
(うちルックスルー方式)	—	—	—	—	—	—
(うちマナデート方式)	—	—	—	—	—	—
(うち蓋然生方式250%)	—	—	—	—	—	—
(うち蓋然生方式400%)	—	—	—	—	—	—
(うちフォールバック方式)	—	—	—	—	—	—
経過措置によりリスク・アセットの額に算入されるものの額	5	0	0	5	0	0
他の金融機関等の対象資本調達手段に係るエクスポージャーに係る経過措置によりリスク・アセットの額に算入されなかったものの額(△)	—	(△)3281	(△)131	—	(△)3281	(△)131
標準的手法を適用するエクスポージャー別計	166,089	48,899	1,956	165,514	50,579	2,023
CVAリスク相当額÷8%	—	0	0	—	0	0
中央清算機関関連エクスポージャー	0	0	0	0	0	0
合計(信用リスク・アセットの額)	166,089	48,899	1,956	165,514	50,579	2,023

(注)

- 「リスク・アセット額」の欄には、信用リスク削減効果適用後のリスク・アセット額を原エクスポージャーの種類ごとに記載しています。
- 「3月以上延滞等」とは、元本又は利息の支払が約定支払日の翌日から3か月以上延滞している債務者に係るエクスポージャー及び「金融機関向け及び第一種金融商品取引業者向け」、「法人等向け」等においてリスク・ウェイトが150%になったエクスポージャーのことです。
- 「出資等」とは、出資等エクスポージャー、重要な出資のエクスポージャーが該当します。
- 「経過措置によりリスク・アセットの額に算入されるもの」とは、土地再評価差額金に係る経過措置によるリスク・アセットの額および調整項目にかかる経過措置によりなお従前の例によるものとしてリスク・アセットの額に算入したものが該当します。
- 「上記以外」には、未決済取引・その他の資産(固定資産等)・間接清算参加者向け・信用リスク削減手法として用いる保証またはクレジット・デリバティブの免責額が含まれます。

◇オペレーショナル・リスクに対する所要自己資本の額及び基礎的手法の額

(単位:百万円)

29年度		30年度	
オペレーショナル・リスク相当額を8%で除して得た額 a	所要自己資本額 b=a×4%	オペレーショナル・リスク相当額を8%で除して得た額 a	所要自己資本額 b=a×4%
7,069	283	7,099	284

(注)

1. オペレーショナル・リスク相当額の算出にあたって、当JAでは基礎的手法を採用しています。

<オペレーショナル・リスク相当額を8%で除して得た額の算出方法(基礎的手法)>

粗利益(直近3年間のうち正の値の合計額)×15%

$$\frac{\text{粗利益(直近3年間のうち正の値の合計額)} \times 15\%}{\text{直近3年間のうち粗利益が正の値であった年数}} \div 8\%$$

◇所要自己資本額

(単位:百万円)

29年度		30年度	
リスク・アセット等(分母)合計 a	所要自己資本額 b=a×4%	リスク・アセット等(分母)合計 a	所要自己資本額 b=a×4%
55,967	2,239	57,679	2,307

◆信用リスクに関する事項

◇標準的手法に関する事項

当組合では自己資本比率算出にかかる信用リスク・アセット額は告示に定める標準的手法により算出しています。また、信用リスク・アセットの算出にあたって、リスク・ウエイトの判定に当たり使用する格付等は次のとおりです。

(ア)リスク・ウエイトの判定に当たり使用する格付けは、以下の適合格付機関による依頼格付けのみ使用し、非依頼格付は使用しないこととしています。

適合格付機関
株式会社格付投資情報センター(R&I)
株式会社日本格付研究所(JCR)
ムーディーズ・インベスターズ・サービス・インク(Moody's)
S&Pグローバル・レーティング(S&P)
フィッチレーティングスリミテッド(Fitch)

(イ)リスク・ウエイトの判定に当たり使用する適合格付機関の格付またはカントリー・リスク・スコアは、以下のとおりです。

エクスポージャー	適合格付機関	カントリー・リスク・スコア
金融機関向けエクスポージャー		日本貿易保険
法人等向けエクスポージャー (長期)	R & I, Moody's, JCR, S&P, Fitch	
法人等向けエクスポージャー (短期)	R & I, Moody's, JCR, S&P, Fitch	

◇信用リスクに関するエクスポージャーの期末残高及び主な種類別の内訳

(単位:百万円)

	29年度			30年度		
	信用リスクに関する エクスポージャーの残高			信用リスクに関する エクスポージャーの残高		
		うち貸出金等	うち債券		うち貸出金等	うち債券
信用リスク期末残高	166,089	13,206	3,213	165,514	13,317	3,213
信用リスク平均残高	150,625	13,507	3,242	154,711	13,313	3,203

(注)

- 信用リスクに関するエクスポージャーの残高には、資産(自己資本控除となるもの、リスク・ウエイトのみなし計算が適用されるエクスポージャーに該当するもの、証券化エクスポージャーに該当するものを除く)及びオフ・バランス取引の与信相当額を含みます。

◇信用リスクに関するエクスポージャーの地域別の期末残高及び主な種類別の内訳

(単位:百万円)

	29年度			30年度		
	信用リスクに関するエクスポージャーの残高			信用リスクに関するエクスポージャーの残高		
		うち貸出金等	うち債券		うち貸出金等	うち債券
国内	166,089	13,206	3,213	165,514	13,317	3,213
国外	0	0	0	0	0	0
合計	166,089	13,206	3,213	165,514	13,317	3,213

(注)

1. 信用リスクに関するエクスポージャーの残高には、資産(自己資本控除となるもの、リスク・ウェイトのみなし計算が適用されるエクスポージャーに該当するもの、証券化エクスポージャーに該当するものを除く)及びオフ・バランス取引の与信相当額を含みます。

◇信用リスクに関するエクスポージャーの業種別の期末残高及び主な種類別の内訳

(単位:百万円)

		29年度			30年度		
		信用リスクに関するエクスポージャーの残高			信用リスクに関するエクスポージャーの残高		
			うち貸出金等	うち債券		うち貸出金等	うち債券
法人	農業	37	37	0	37	37	0
	林業	0	0	0	0	0	0
	水産業	0	0	0	0	0	0
	製造業	0	0	0	0	0	0
	鉱業	0	0	0	0	0	0
	建設・不動産業	0	0	0	0	0	0
	電気・ガス・熱供給・水道業	0	0	0	0	0	0
	運輸・通信業	101	0	101	101	0	101
	金融・保険業	141,526	2,187	0	140,897	2,187	0
	卸売・小売・飲食・サービス業	6	6	0	4	4	0
	日本国政府・地方公共団体	3,981	869	3,112	3,897	785	3,112
	その他	713	50	0	727	63	0
個人	10,188	10,057	0	10,251	10,241	0	
その他	9,537	0	0	9,600	0	0	
合計	166,089	13,206	3,213	165,514	13,317	3,213	

(注)

1. 信用リスクに関するエクスポージャーの残高には、資産(自己資本控除となるもの、リスク・ウェイトのみなし計算が適用されるエクスポージャーに該当するもの、証券化エクスポージャーに該当するものを除く)及びオフ・バランス取引の与信相当額を含みます。
2. 「その他」には、ファンドのうち個々の資産の把握が困難な資産や固定資産等が該当します。

◇信用リスクに関するエクスポージャーの残存期間別の期末残高及び主な種類別の内訳

(単位:百万円)

	29年度			30年度		
	信用リスクに関するエクスポージャーの残高			信用リスクに関するエクスポージャーの残高		
		うち貸出金等	うち債券		うち貸出金等	うち債券
1年以下	136,092	611	0	134,004	510	401
1年超3年以下	910	508	401	549	549	0
3年超5年以下	1,651	951	700	4,231	3,431	800
5年超7年以下	3,144	3,044	100	850	649	201
7年超10年以下	1,779	1,277	503	1,725	1,323	402
10年超	7,989	6,480	1,509	7,951	6,542	1,409
期限の定めのないもの	14,524	335	0	16,204	313	0
合計	166,089	13,206	3,213	165,514	13,317	3,213

(注)

- 信用リスクに関するエクスポージャーの残高には、資産(自己資本控除となるもの、リスク・ウェイトのみなし計算が適用されるエクスポージャーに該当するもの、証券化エクスポージャーに該当するものを除く)及びオフ・バランス取引の与信相当額を含みます。

◇3月以上延滞エクスポージャーの期末残高の地域別の内訳

(単位:百万円)

	29年度	30年度
国内	1	16
国外	0	0
合計	1	16

(注)

- 「3月以上延滞エクスポージャー」には、元本又は利息の支払が約定支払日の翌日から3か月以上延滞しているエクスポージャーのほか、外部格付・カントリーリスク・スコアによってリスク・ウェイトが150%となったエクスポージャーを含めています。

◇3月以上延滞エクスポージャーの期末残高の業種別の内訳

(単位:百万円)

		29年度	30年度
法人	農業	0	0
	林業	0	0
	水産業	0	0
	製造業	0	0
	鉱業	0	0
	建設・不動産業	0	0
	電気・ガス・熱供給・水道業	0	0
	運輸・通信業	0	0
	金融・保険業	0	0
	卸売・小売・飲食・サービス業	0	0
	日本国政府・地方公共団体	0	0
	その他	0	0
個人	1	16	
合計	1	16	

(注)

- 「3月以上延滞エクスポージャー」には、元本又は利息の支払が約定支払日の翌日から3か月以上延滞しているエクスポージャーのほか、及び外部格付・カントリーリスク・スコアによってリスク・ウエイトが150%となったエクスポージャーを含めています。

◇貸倒引当金の期末残高及び期中の増減額

(単位:百万円)

区分	29年度					30年度				
	期首残高	期中増加額	期中減少額		期末残高	期首残高	期中増加額	期中減少額		期末残高
			目的使用	その他				目的使用	その他	
一般貸倒引当金	47	45	—	47	45	45	7	—	45	7
個別貸倒引当金	32	34	0	32	34	34	23	11	22	24
国内	32	34	0	32	34	34	23	11	22	24
国外	0	0	0	0	0	0	0	0	0	0
法人										
農業	0	0	0	0	0	0	0	0	0	0
林業	0	0	0	0	0	0	0	0	0	0
水産業	0	0	0	0	0	0	0	0	0	0
製造業	0	0	0	0	0	0	0	0	0	0
鉱業	0	0	0	0	0	0	0	0	0	0
建設・不動産業	0	0	0	0	0	0	0	0	0	0
電気・ガス・熱供給・水道業	0	0	0	0	0	0	0	0	0	0
運輸・通信業	0	0	0	0	0	0	0	0	0	0
金融・保険業	0	0	0	0	0	0	0	0	0	0
卸売・小売・飲食・サービス業	0	0	0	0	0	0	0	0	0	0
日本国政府・地方公共団体	0	0	0	0	0	0	0	0	0	0
その他	0	0	0	0	0	0	0	0	0	0
個人	32	34	0	32	34	34	23	11	22	24

◇貸出金償却の額

(単位:百万円)

項 目		29年度	30年度
法 人	農 業	0	0
	林 業	0	0
	水 産 業	0	0
	製 造 業	0	0
	鉱 業	0	0
	建 設 ・ 不 動 産 業	0	0
	電 気 ・ ガ ス ・ 熱 供 給 ・ 水 道 業	0	0
	運 輸 ・ 通 信 業	0	0
	金 融 ・ 保 険 業	0	0
	卸 売 ・ 小 売 ・ 飲 食 ・ サ ー ビ ス 業	0	0
	日 本 国 政 府 ・ 地 方 公 共 団 体	0	0
	そ の 他	0	0
個 人	0	0	
合 計	0	0	

◇信用リスク削減効果勘案後の残高及びリスク・ウェイト 1,250%を適用する残高

(単位:百万円)

	29年度			30年度			
	格付 あり	格付 なし	計	格付 あり	格付 なし	計	
信 用 リ ス ク 削 減 効 果 勘 案 後 残 高	リスク・ウェイト 0%	0	5,680	5,680	0	5,485	5,485
	リスク・ウェイト 2%	0	0	0	0	0	0
	リスク・ウェイト 4%	0	0	0	0	0	0
	リスク・ウェイト 10%	0	8,717	8,717	0	8,808	8,808
	リスク・ウェイト 20%	0	135,530	135,530	0	134,889	134,889
	リスク・ウェイト 35%	0	65	65	0	58	58
	リスク・ウェイト 50%	0	0	0	0	12	12
	リスク・ウェイト 75%	0	532	532	0	538	538
	リスク・ウェイト 100%	0	12,536	12,536	0	12,689	12,689
	リスク・ウェイト 150%	0	1	1	0	2	2
	リスク・ウェイト 200%	0	3,264	3,264	0	0	0
	リスク・ウェイト 250%	0	579	579	0	3,843	3,843
その他	0	0	0	0	0	0	
リスク・ウェイト 1,250%	0	0	0	0	0	0	
計	0	166,904	166,904	0	166,324	166,324	

(注)

1. 信用リスクに関するエクスポージャーの残高には、資産(自己資本控除となるもの、リスク・ウェイトのみなし計算が適用されるエクスポージャーに該当するもの、証券化エクスポージャーに該当するものを除く)並びにオフ・バランス取引及び派生商品取引の与信相当額を含みます。
2. 経過措置によってリスク・ウェイトを変更したエクスポージャーについては、経過措置適用後のリスク・ウェイトによって集計しています。また、経過措置によってリスク・アセットを算入したものについても集計の対象としています。
3. 1,250%には、非同時決済取引に係るもの、信用リスク削減手法として用いる保証又はクレジット・デリバティブの免責額に係るもの、重要な出資に係るエクスポージャーなどリスク・ウェイト 1,250%を適用したエクスポージャーがあります。

◆信用リスク削減手法に関する事項

◇信用リスク削減手法に関するリスク管理の方針及び手続の概要

「信用リスク削減手法」とは、自己資本比率算出における信用リスク・アセット額の算出において、エクスポージャーに対して一定の要件を満たす担保や保証等が設定されている場合に、エクスポージャーのリスク・ウエイトに代えて、担保や保証人に対するリスク・ウエイトを適用するなど信用リスク・アセット額を軽減する方法です。

当JAでは、信用リスク削減手法を「自己資本比率算出要領」にて定めています。

信用リスク削減手法として、「適格金融資産担保」、「保証」、「貸出金と自組合貯金の相殺」を適用しています。

適格金融資産担保付取引とは、エクスポージャーの信用リスクの全部または一部が、取引相手または取引相手のために第三者が提供する適格金融資産担保によって削減されている取引をいいます。当JAでは、適格金融資産担保取引について信用リスク削減手法の簡便手法を用いています。

保証については、被保証債権の債務者よりも低いリスク・ウエイトが適用される中央政府等、本邦地方公共団体、本邦政府関係機関、外国の中央政府以外の公共部門、国際開発銀行、及び金融機関または第一種金融商品取引業者、これら以外の主体で長期格付を付与しているものを適格保証人とし、エクスポージャーのうち適格保証人に保証された被保証部分について、被保証債権のリスク・ウエイトに代えて、保証人のリスク・ウエイトを適用しています。

貸出金と自組合貯金の相殺については、①取引相手の債務超過、破産手続開始の決定その他これらに類する事由にかかわらず、貸出金と自組合貯金の相殺が法的に有効であることを示す十分な根拠を有していること、②同一の取引相手との間で相殺契約下にある貸出金と自組合貯金をいずれの時点においても特定することができること、③自組合貯金が継続されないリスクが監視及び管理されていること、④貸出金と自組合貯金の相殺後の額が、監視および管理されていること、の条件をすべて満たす場合に、相殺契約下にある貸出金と自組合貯金の相殺後の額を信用リスク削減手法適用後のエクスポージャー額としています。

担保に関する評価及び管理方針は、一定のルールのもと定期的に担保確認及び評価の見直し行っています。なお、主要な担保の種類は自組合貯金です。

◇ 信用リスク削減手法が適用されたエクスポージャーの額

(単位:百万円)

区 分	29年度			30年度		
	適格金融 資産担保	保証	クレジッ ト・デリバ ティブ	適格金融 資産担保	保証	クレジッ ト・デリバ ティブ
地方公共団体金融機構向け	0	0	0	0	0	0
我が国の政府関係機関向け	0	0	0	0	0	0
地方三公社向け	0	101	0	0	101	0
金融機関向け及び 第一種金融商品取引業者向け	0	0	0	0	0	0
法人等向け	2	0	0	2	0	0
中小企業等向け及び個人向け	40	34	0	43	22	0
抵当権住宅ローン	0	0	0	0	0	0
不動産取得等事業向け	0	0	0	0	0	0
三月以上延滞等	0	0	0	0	0	0
証券化	0	0	0	0	0	0
中央精算機関関連	0	0	0	0	0	0
上記以外	0	0	0	0	0	0
合 計	42	135	0	45	123	0

(注)

1. 「3月以上延滞等」とは、元本又は利息の支払が約定支払日の翌日から3カ月以上延滞している債務者に係るエクスポージャー及び「金融機関向け及び第一種金融商品取引業者向け」、「法人等向け」等においてリスク・ウエイトが150%になったエクスポージャーのことです。
2. 「上記以外」には、現金・外国の中央政府及び中央銀行向け・国際決済銀行等向け・外国の中央政府等以外の公共部門向け・国際開発銀行向け・取立未済手形・未決済取引・その他の資産(固定資産等)が含まれます。

◆派生商品取引及び長期決済期間取引の取引相手のリスクに関する事項

該当する取引はありません。

◆証券化エクスポージャーに関する事項

該当する取引はありません。

◆出資その他これに類するエクスポージャーに関する事項

◇出資その他これに類するエクスポージャーに関するリスク管理の方針及び手続の概要

「出資その他これに類するエクスポージャー」とは貸借対照表上の有価証券勘定及び外部出資勘定の株式又は出資として計上されているものであり、当組合においては、これらを①子会社および関連会社株式、②その他有価証券、③系統および系統外出資に区分して管理しています。

①子会社および関連会社については、経営上も密接な連携を図ることにより、当組合の事業のより効率的運営を目的として、株式を保有しています。これらの会社の経営については毎期の決算書類の分析の他、毎月定期的な連絡会議を行う等適切な業況把握に努めています。

②その他の有価証券については中長期的な運用目的で保有するものであり、適切な市場リスクの把握およびコントロールに努めています。具体的には、市場動向や経済見通しなどの投資環境分析及びポートフォリオの状況やALMなどを考慮し、理事会で運用方針を定めるとともに経営層で構成する運用会議を定期的開催して、日常的な情報交換及び意思決定を行っています。運用部門は理事会で決定した運用方針及び運用会議で決定された取引方針などにに基づき、有価証券の売買やリスクヘッジを行っています。運用部門が行った取引についてはリスク管理部門が適切な執行を行っているかどうかチェックし定期的にリスク量の測定を行い経営層に報告しています。

③系統出資については、会員としての総会等への参画を通じた経営概況の監督に加え、日常的な協議を通じた連合会等の財務健全化を求めており、系統外出資についても同様の対応を行っています。

なお、これらの出資その他これに類するエクスポージャーの評価等については、①子会社および関連会社については、取得原価を記載し、②その他有価証券については時価評価を行った上で、取得原価との評価差額については、「その他有価証券評価差額金」として純資産の部に計上しています。③系統および系統外出資については、取得原価を記載し、毀損の状況に応じて外部出資等損失引当金を設定しています。また、評価等重要な会計方針の変更等があれば、注記表にその旨記載することとしています。

◇出資その他これに類するエクスポージャーの貸借対照表計上額及び時価

(単位:百万円)

	29年度		30年度	
	貸借対照表計上額	時価評価額	貸借対照表計上額	時価評価額
上場	0	0	0	0
非上場	4,506	4,506	4,506	4,506
合計	4,506	4,506	4,506	4,506

(注)「時価評価額」は、時価のあるものは時価、時価のないものは貸借対照表計上額の合計額です。

◇出資その他これに類するエクスポージャーの売却及び償却に伴う損益

(単位:百万円)

	29年度			30年度		
	売却益	売却損	償却額	売却益	売却損	償却額
上場	0	0	0	0	0	0
非上場	0	0	0	0	0	0
合計	0	0	0	0	0	0

◇貸借対照表で認識され損益計算書で認識されない評価損益の額(その他有価証券の評価損益等)

(単位:百万円)

	29年度		30年度	
	評価益	評価損	評価益	評価損
上場	0	0	0	0
非上場	0	0	0	0
合計	0	0	0	0

◇貸借対照表及び損益計算書で認識されない評価損益の額(子会社・関係会社株式の評価損益等)

(単位:百万円)

	29年度		30年度	
	評価益	評価損	評価益	評価損
上場	0	0	0	0
非上場	0	0	0	0
合計	0	0	0	0

◆リスク・ウェイトのみなし計算が適用されるエクスポージャーに関する事項

	29年度	30年度
ルックスルー方式を適用するエクスポージャー		-
マンドート方式を適用するエクスポージャー		-
蓋然性方式(250%)を適用するエクスポージャー		-
蓋然性方式(400%)を適用するエクスポージャー		-
フォールバック方式(1,250%)を適用するエクスポージャー		-

◆金利リスクに関する事項

◇金利リスクの算定手法の概要

金利リスクは、金融機関の保有する資産・負債のうち、市場金利に影響を受けるもの(例えば、貸出金、有価証券、貯金等)が、金利の変動により発生するリスク量を見るものです。

◇リスク管理の方針および手続の概要

- ・ リスク管理および計測の対象とする金利リスクの考え方および範囲に関する説明

当JAでは、金利リスクを重要なリスクの一つとして認識し、適切な管理体制のもとで他の市場リスクと一体的に管理をしています。

金利リスクのうち銀行勘定の金利リスク(IRRB)については、個別の管理指標の設定やモニタリング体制の整備などにより厳正な管理に努めています。

- ・ リスク管理およびリスクの削減の方針に関する説明

当JAは、リスク管理委員会のもと、自己資本に対するIRRBの比率の管理や収支シミュレーションの分析などを行いリスク削減に努めています。

- ・ 金利リスク計測の頻度

四半期ごとに、IRRBを計測しています。

- ・ ヘッジ等金利リスクの削減手法に関する説明

当JAは、金利スワップ等のヘッジ手段を活用し金利リスクの削減に努めています。また、金利リスクに対するヘッジ会計の方法は、「銀行業における金融商品会計基準適用に関する会計上および監査上の取扱い」(日本公認会計士協会)に規定する繰延ヘッジに依っています。

◇金利リスクの算定手法の概要

当JAでは、市場金利が上下に2%変動した時に受ける金利リスク量を算出することとしています。

- ・ 流動性貯金に割り当てられた金利改定の平均満期

要求払貯金の金利リスク量は、明確な金利改定間隔がなく、貯金者の要求によって随時払い出される要求払貯金のうち、引き出されることなく長期間金融機関に滞留する貯金をコア貯金と定義し、当組合では、普通貯金等の額の50%相当額を0~5年の期間に均等に振り分けて(平均残存2.5年)リスク量を算定しています。

流動性貯金に割り当てられた金利改定の平均満期は0.003年です。

- ・ 流動性貯金に割り当てられた最長の金利改定満期
流動性に割り当てられた最長の金利改定満期は5年です。
- ・ 流動性貯金への満期の割り当て方法(コア貯金モデル等)およびその前提
流動性貯金への満期の割り当て方法については、金融庁が定める保守的な前提を採用しています。
- ・ 固定金利貸出の期限前返済や定期貯金の早期解約に関する前提
固定金利貸出の期限前返済や定期貯金の早期解約について考慮していません。
- ・ 複数の通貨の集計方法およびその前提
通貨別に算出した金利リスクの正値を合算しています。通貨間の相関等は考慮していません。
- ・ スプレッドに関する前提（計算にあたって割引金利やキャッシュ・フローに含めるかどうか）
一定の前提を置いたスプレッドを考慮してキャッシュ・フローを展開しています。
なお、当該スプレッドは金利変動ショックの設定上は不変としています。
- ・ 内部モデルの使用等、 Δ EVEおよび Δ NIIに重大な影響を及ぼすその他の前提、前事業年度末の開示からの変動に関する説明
内部モデルは使用していません。
- ・ 計測値の解釈や重要性に関するその他の説明
該当ありません。

◇ Δ EVEおよび Δ NII以外の金利リスクを計測している場合における、当該金利リスクに関する事項

- ・ 金利ショックに関する説明
リスク資本配賦管理としてVaRで計測する市場リスク量を算定しています。
- ・ 金利リスク計測の前提およびその意味(特に、農協法自己資本開示告示に基づく定量的開示の対象となる Δ EVEおよび Δ NIIと大きく異なる点)
特段ありません。

◇金利リスクに関する事項

(単位:百万円)

IRRBB1:金利リスク					
項番		イ	ロ	ハ	ニ
		△EVE		△NII	
		当期末	前期末	当期末	前期末
1	上方平行シフト	0			
2	下方平行シフト	0			
3	スティープ化	272			
4	フラット化	0			
5	短期金利上昇	0			
6	短期金利低下	0			
7	最大値	272			
		ホ		ヘ	
		当期末		前期末	
8	自己資本の額	6,675			

Ⅶ. 直近2事業年度における事業の実績

1. 信用事業

◆貯金に関する指標

①科目別貯金平均残高

(単位:百万円、%)

種 類	29年度	30年度	増 減
流動性貯金	63,160 (40.4)	63,272 (39.5)	112
定期性貯金	93,079 (59.5)	96,632 (60.4)	3,553
その他の貯金	84 (0.1)	76 (0.0)	△8
小 計	156,323 (100.0)	159,980 (100.0)	3,657
譲渡性貯金	0 (0.0)	0 (0.0)	0
合 計	156,323 (100.0)	159,980 (100.0)	3,657

(注) 1.流動性貯金＝当座貯金＋普通貯金＋貯蓄貯金＋通知貯金

2.定期性貯金＝定期貯金＋定期積金

3.()内は構成比です

②定期貯金残高

(単位:百万円)

種 類	29年度	30年度	増 減
定期貯金	89,293 (100.0)	88,598 (100.0)	△695
うち固定自由金利定期	89,270 (99.9)	88,575 (99.9)	△695
うち変動自由金利定期	23 (0.0)	23 (0.0)	0
定期積金	3,755	3,467	△288

(注) 1.固定自由金利定期:預入時に満期日までの利率が確定する自由金利定期貯金

2.変動自由金利定期:預入期間中の市場金利の変化に応じて金利が変動する自由金利定期貯金

3.()内は構成比です。

◆貸出金に関する指標

①科目別貸出金平均残高

(単位:百万円)

種 類	29年度	30年度	増 減
手形貸付	243	217	△26
証書貸付	10,570	10,440	△130
当座貸越	501	464	△37
割引手形	0	0	0
金融機関貸付	2,187	2,187	0
合 計	13,501	13,308	△193

②貸出金の金利条件別内訳

(単位:百万円)

種 類	29年度	30年度	増 減
固定金利貸出	9,422 (71.2)	9,599 (71.9)	177
変動金利貸出	3,322 (25.1)	3,318 (24.8)	△4
そ の 他	498 (3.7)	445 (3.3)	△53
合 計	13,242 (100.0)	13,362 (100.0)	120

(注)()内は構成比です。

③貸出金の担保別内訳

(単位:百万円)

種 類	29年度	30年度	増 減
貯金・定期積金等	331	309	△22
有 価 証 券	0	0	0
動 産	0	0	0
不 動 産	0	0	0
その他担保物	92	80	△12
小 計	423	389	△34
農業信用基金協会保証	8,874	8,955	81
そ の 他 保 証	331	566	235
小 計	9,205	9,521	316
信 用	3,614	3,452	△162
合 計	13,242	13,362	120

④債務保証見返額の担保別内訳

(単位:百万円)

種 類	29年度	30年度	増 減
貯金・定期積金等	0	0	0
有 価 証 券	0	0	0
動 産	0	0	0
不 動 産	0	0	0
その他担保物	0	0	0
小 計	0	0	0
信 用	0	0	0
合 計	0	0	0

⑤貸出金の使途別内訳

(単位:百万円)

種 類	29年度	30年度	増 減
設 備 資 金	8,579 (64.8)	8,641 (64.7)	62
運 転 資 金	4,663 (35.2)	4,721 (35.3)	58
合 計	13,242 (100.0)	13,362 (100.0)	120

⑥貸出金の業種別残高

(単位:百万円)

種 類	29年度	30年度	増 減
農 林 業	36 (0.3)	37 (0.3)	1
水 産 業	0 (0.0)	0 (0.0)	0
製 造 業	0 (0.0)	0 (0.0)	0
建 設 業	0 (0.0)	0 (0.0)	0
電気・ガス・熱供給・水道業	0 (0.0)	0 (0.0)	0
運輸・通信業	0 (0.0)	0 (0.0)	0
卸売・小売・飲食業	0 (0.0)	0 (0.0)	0
金融・保険業	2,187 (16.5)	2,187 (16.3)	0
サービス業	0 (0.0)	0 (0.0)	0
地方公共団体	873 (6.6)	786(5.9)	△87
そ の 他	10,146 (76.6)	10,352(77.5)	206
合 計	13,242 (100.0)	13,362 (100.0)	120

(注)()内は構成比(貸出金全体に対する割合)です。

⑦主要な農業関係の貸出金残高

(ア) 営農類型別

(単位:百万円)

種 類	29年度	30年度	増 減
農 業	465	537	72
穀 作	26	27	1
野 菜 ・ 園 芸	1	17	16
果 樹 ・ 樹 園 農 業	1	1	0
工 芸 作 物	0	0	0
養 豚 ・ 肉 牛 ・ 酪 農	5	0	△5
養 鶏 ・ 養 卵	0	0	0
養 蚕	0	0	0
そ の 他 農 業	432	492	60
農業関連団体等	0	0	0
合 計	465	537	72

- (注)1. 農業関係の貸出金とは、農業者、農業法人および農業関連団体等に対する農業生産・農業経営に必要な資金や、農産物の生産・加工・流通に係る事業に必要な資金等が該当します。
 なお、上記⑥の貸出金の業種残高の「農業」は、農業者や農業法人等に対する貸出金の残高です。
2. 「その他農業」には、複合経営で主たる業種が明確に位置づけられない者、農業サービス業、農業所得が従となる農業者が含まれます。
3. 「農業関連団体等」には、JAや全農(経済連)の子会社等が含まれています。

(イ) 資金種類別

[貸出金]

(単位:百万円)

種 類	29年度	30年度	増 減
プロパー資金	416	489	73
農業制度資金	49	48	△1
農業近代化資金	28	33	5
その他制度資金	21	15	△6
合 計	465	537	72

- (注)1. プロパー資金とは、当組合原資の資金を融通しているもののうち、制度資金以外のものをいいます。
2. 農業制度資金には、①地方公共団体が直接的または間接的に融資するもの、②地方公共団体が利子補給等を行うことでJAが低利で融資するもの、③日本政策金融公庫が直接融資するものがあり、ここでは②のみを対象としています。
3. その他制度資金には、農業経営改善促進資金(スーパーS資金)や農業経営負担軽減支援資金などが該当します。

〔受託貸付金〕

(単位:百万円)

種 類	29年度	30年度	増 減
日本政策金融公庫資金	0	0	0
その他	2	1	△1
合 計	2	1	△1

(注)1. 日本政策金融公庫資金は、農業(旧農林漁業金融公庫)にかかる資金をいいます。

⑧リスク管理債権の状況

(単位:百万円)

	29年度	30年度	増 減
破綻先債権額	0	0	0
延滞債権額	72	54	△18
3ヶ月以上延滞債権	0	0	0
貸出条件緩和債権額	0	0	0
合 計	72	54	△18

(注)1.破綻先債権

元本又は利息の支払の遅延が相当期間継続していることその他の事由により元本又は利息の取立又は弁済の見込みがないものとして未収利息を計上しなかった貸出金(貸出金償却を行った部分を除く。以下「未収利息不計上貸出金」という。)のうち、法人税法施行令第96条第1項第3号のイからホまでに掲げる事由又は同項第4号に規定する事由が生じている貸出金をいいます。

2.延滞債権

未収利息不計上貸出金であって、破綻先債権及び債務者の経営再建又は支援を図ることを目的として利息の支払を猶予したもの以外の貸出金をいいます。

3.3ヶ月以上延滞債権

元本又は利息の支払が約定支払日の翌日から3ヶ月以上延滞している貸出金で、破綻先債権および延滞債権に該当しないものをいいます。

4.貸出条件緩和債権

債務者の再建又は支援を図ることを目的として、金利の減免、利息の支払猶予、元本の返済猶予、債権放棄その他の債務者に有利となる取決めを行った貸出金で、破綻先債権、延滞債権および3ヶ月以上延滞債権に該当しないものをいいます。

⑨金融再生法開示債権区分に基づく保全状況

(単位:百万円)

債権区分		債権額	保全額			
			担保	保証	引当	合計
破産更生債権およびこれらに準ずる債権	29年度	38	12	10	16	38
	30年度	18	9	6	3	18
危険債権	29年度	34	6	27	0	33
	30年度	36	4	32	0	36
要管理債権	29年度	0	0	0	0	0
	30年度	0	0	0	0	0
小計	29年度	72	18	37	16	71
	30年度	54	12	39	3	54
正常債権	29年度	13,189				
	30年度	13,327				
合計	29年度	13,261				
	30年度	13,381				

(注)上記の債権区分は、「金融機能の再生のための緊急措置に関する法律」(平成10年法律第132号)第6条に基づき、債務者の財政状態及び経営成績等を基礎として、次のとおり区分したものです。なお、当JAは同法の対象とはなっていませんが、参考として同法の定める基準に従い債権額を掲載しております。

- ①破産更生債権およびこれらに準ずる債権
法的破綻等による経営破綻に陥っている債務者に対する債権及びこれらに準ずる債権
- ②危険債権
経営破綻の状況にはないが、財政状況の悪化等により元本および利息の回収ができない可能性の高い債権
- ③要管理債権
3ヶ月以上延滞貸出債権および条件緩和債権
- ④正常債権
上記以外の債権

⑩元本補てん契約のある信託に係る貸出金のリスク管理債権の状況

該当する取引はありません。

⑪貸倒引当金の期末残高および期中の増減額

(単位:百万円)

区分	29年度					30年度				
	期首残高	期中増加高	期中減少高		期末残高	期首残高	期中増加高	期中減少高		期末残高
			目的使用	その他				目的使用	その他	
一般貸倒引当金	40	40		40	40	40	1		40	1
個別貸倒引当金	16	16	0	16	16	16	3	11	5	3
合計	56	56	0	56	56	56	4	11	45	4

⑫貸出金償却の額

(単位:百万円)

	29年度	30年度	増 減
貸出金償却額	0	13	13

(注)上記の貸出金償却額は売却損を含んでいます。

◆為替

①内国為替取扱実績

(単位:千件、百万円)

種 類		29年度		30年度	
		仕 向	被仕向	仕 向	被仕向
送金・振込為替	件 数	100	243	59	238
	金 額	35,270	57,022	28,669	47,157
代金取立為替	件 数	0	0	0	0
	金 額	0	1	12	45
雑 為 替	件 数	1	2	1	0
	金 額	955	2,102	856	40
合 計	件 数	101	245	60	238
	金 額	36,225	59,125	29,537	47,242

◆有価証券に関する指標

①種類別有価証券平均残高

(単位:百万円)

	29年度	30年度	増 減
国 債	1,296	1,297	1
地 方 債	1,844	1,805	△39
政府保証債	0	0	0
金 融 債	0	0	0
短期社債	0	0	0
社 債	101	101	0
株 式	0	0	0
受 益 証 券	0	0	0
合 計	3,241	3,203	△38

(注)貸付有価証券は有価証券の種類ごとに区分して記載しています。

②商品有価証券種類別平均残高

該当する取引はありません。

③有価証券残存期間別残高

(単位:百万円)

種 類		1年 以下	1年超 3年 以下	3年超 5年 以下	5年超 7年 以下	7年超 10年 以下	10年超	期間の定 めのない もの	合計
29 年度	国 債	0	0	697	0	0	659	0	1,356
	地 方 債	0	400	0	100	400	959	0	1,859
	政府保証債	0	0	0	0	0	0	0	0
	金 融 債	0	0	0	0	0	0	0	0
	短期社債	0	0	0	0	0	0	0	0
	社 債	0	0	0	0	101	0	0	101
	株 式	0	0	0	0	0	0	0	0
	受益証券	0	0	0	0	0	0	0	0
	投資証券	0	0	0	0	0	0	0	0
30 年度	国 債	0	0	745	0	0	733	0	1,478
	地 方 債	403	0	104	222	337	923	0	1,989
	政府保証債	0	0	0	0	0	0	0	0
	金 融 債	0	0	0	0	0	0	0	0
	短期社債	0	0	0	0	0	0	0	0
	社 債	0	0	0	0	111	0	0	111
	株 式	0	0	0	0	0	0	0	0
	受益証券	0	0	0	0	0	0	0	0
	投資証券	0	0	0	0	0	0	0	0

◆有価証券の時価情報等

①有価証券の時価情報

[売買目的有価証券]

(単位:百万円)

	29年度		30年度	
	貸借対照表計上額	当年度の損益に 含まれた評価差額	貸借対照表計上額	当年度の損益に 含まれた評価差額
売買目的 有価証券	0	0	0	0

[満期保有目的の債券]

(単位:百万円)

	種類	29年度			30年度		
		貸借対照表計上額	時 価	差 額	貸借対照表計上額	時 価	差 額
時価が貸借対照表計上額を超えるもの	国 債	997	1,121	124	0	0	0
	地 方 債	1,304	1,433	129	0	0	0
	政府保証債	0	0	0	0	0	0
	金 融 債	0	0	0	0	0	0
	短期社債	0	0	0	0	0	0
	社 債	101	110	9	0	0	0
	その他の証券	0	0	0	0	0	0
	小 計	2,402	2,664	262	0	0	0
時価が貸借対照表計上額を超えないもの	国 債	0	0	0	0	0	0
	地 方 債	0	0	0	0	0	0
	政府保証債	0	0	0	0	0	0
	金 融 債	0	0	0	0	0	0
	短期社債	0	0	0	0	0	0
	社 債	0	0	0	0	0	0
	その他の証券	0	0	0	0	0	0
	小 計	0	0	0	0	0	0
合 計	2,402	2,664	262	0	0	0	

[その他有価証券]

(単位:百万円)

	種類	29年度			30年度		
		貸借対照表計上額	取得原価又は償却原価	差 額	貸借対照表計上額	取得原価又は償却原価	差 額
貸借対照表計上額が取得原価又は償却原価を超えるもの	株 式	0	0	0	0	0	0
	債 券	914	800	114	3,579	3,200	379
	国 債	359	300	59	1,479	1,300	179
	地方債	555	500	55	1,989	1,800	189
	短期社債	0	0	0	0	0	0
	社 債	0	0	0	111	100	11
	その他の証券	0	0	0	0	0	0
	小 計	914	800	114	3,579	3,200	379
貸借対照表計上額が取得原価又は償却原価を超えないもの	株 式	0	0	0	0	0	0
	債 券	0	0	0	0	0	0
	国 債	0	0	0	0	0	0
	地方債	0	0	0	0	0	0
	短期社債	0	0	0	0	0	0
	社 債	0	0	0	0	0	0
	その他の証券	0	0	0	0	0	0
	小 計	0	0	0	0	0	0
合 計	914	800	114	3,579	3,200	379	

②金銭の信託の時価情報等

[運用目的の金銭の信託]

(単位:百万円)

	29年度		30年度	
	貸借対照表計上額	当年度の損益に含まれた評価差額	貸借対照表計上額	当年度の損益に含まれた評価差額
運用目的の金銭の信託	0	0	0	0

[満期保有目的の金銭の信託]

(単位:百万円)

	29年度					30年度				
	貸借対照表計上額	時価	差額	うち時価が貸借対照表計上額を超えるもの	うち時価が貸借対照表計上額を超えないもの	貸借対照表計上額	時価	差額	うち時価が貸借対照表計上額を超えるもの	うち時価が貸借対照表計上額を超えないもの
満期保有目的の金銭の信託	0	0	0	0	0	0	0	0	0	0

(注)「うち時価が貸借対照表計上額を超えるもの」「うち時価が貸借対照表計上額を超えないもの」は、それぞれ「差額」の内訳です。

[その他の金銭の信託]

(単位:百万円)

	29年度					30年度				
	貸借対照表計上額	取得原価	差額	うち貸借対照表計上額が取得原価を超えるもの	うち貸借対照表計上額が取得原価を超えないもの	貸借対照表計上額	取得原価	差額	うち貸借対照表計上額が取得原価を超えるもの	うち貸借対照表計上額が取得原価を超えないもの
その他の金銭の信託	0	0	0	0	0	0	0	0	0	0

(注)「うち貸借対照表計上額が取得原価を超えるもの」「うち貸借対照表計上額が取得原価を超えないもの」は、それぞれ「差額」の内訳です。

③デリバティブ取引等

(金融先物取引等、金融等デリバティブ取引、有価証券関連店頭デリバティブ取引)

該当する取引はありません。

2. 共済事業

①長期共済新契約高・長期共済保有高

(単位:百万円)

種 類		29年度		30年度		
		新契約高	保有高	新契約高	保有高	
生命総合共済	終身共済	7,960	184,501	5,261	172,294	
	定期生命共済	20	68	0	67	
	養老生命共済		1,410	60,666	1,413	51,392
		うちこども	529	21,845	739	21,061
	医療共済	40	2,125	40	1,963	
	がん共済		—	886	0	847
		定期医療共済	—	1,195	0	1,117
	介護共済	42	187	60	246	
	年金共済	—	7	0	7	
建物更生共済		60,612	277,397	54,268	275,312	
合 計		70,084	527,032	61,042	503,245	

(注)金額は、保障金額(がん共済はがん死亡共済金額、医療共済及び定期医療共済は死亡給付金額(付加された定期特約金額等を含む)、年金共済は付加された定期特約金額)を表示しています。

②医療系共済の入院共済金額保有高

(単位:百万円)

種 類	29年度		30年度	
	新契約高	保有高	新契約高	保有高
医療共済	3	72	3	72
がん共済	1	17	1	17
定期医療共済	0	4	0	4
合 計	4	93	4	93

(注)金額は入院共済金額を表示しています。

③介護共済の介護共済金額保有高

(単位:百万円)

種 類	29年度		30年度	
	新契約高	保有高	新契約高	保有高
介護共済	497	1,806	459	1,645
生活障害共済 (一時金型)	—	—	35	35
生活障害共済 (定期年金型)	—	—	64	64
合 計	497	1,806	558	1,744

(注)金額は、介護共済は介護共済金額、生活障害共済は生活障害共済金額又は生活障害年金額を表示しています。

④年金共済の年金保有高

(単位:百万円)

種 類	29年度		30年度	
	新契約高	保有高	新契約高	保有高
年金開始前	161	2,011	291	2,134
年金開始後	—	991	—	879
合 計	161	3,002	291	3,013

(注)金額は、年金年額(利率変動型年金にあたっては、最低保証年金額)を表示しています。

⑤短期共済新契約高

(単位:百万円)

種 類	29年度	30年度
火 災 共 済	18,824	17,965
自 動 車 共 済	879	838
傷 害 共 済	120,338	111,343
団体定期生命共済	—	—
定額定期生命共済	—	—
賠償責任共済	1	1
自 賠 責 共 済	253	242
合 計	140,295	130,389

(注)1. 金額は、保障金額を表示しています。

2. 自動車共済、賠償責任共済、自賠責共済は掛金総額です。

3. 農業関連事業

①買取購買品(生産資材)取扱実績

(単位:百万円)

種 類	29年度	30年度
肥 料	539	560
農 薬	423	443
飼 料	4	4
農 業 機 械	467	536
自 動 車	11	10
燃 料	1,592	1,703
そ の 他	414	409
合 計	3,450	3,665

②受託販売品取扱実績

(単位:百万円)

種 類	29年度	30年度
米	2,008	1,821
麦	179	163
大 豆	104	117
その他穀類	81	87
野 菜	673	697
果 実	187	190
花 き・花 木	48	53
茶	3	4
種 子	54	60
直売所・インショップ	1,582	1,514
合 計	4,919	4,706

③買取販売品取扱実績

(単位:百万円)

種 類	29年度	30年度
直売所・インショップ等	160	175
合 計	160	175

④保管事業取扱実績

(単位:百万円)

項 目		29年度	30年度
収 益	保 管 料	16	15
	検 査 手 数 料	—	—
	そ の 他	5	5
	計	21	20
費 用	保 管 材 料 費	0	0
	保 管 労 務 費	0	0
	そ の 他	6	5
	計	6	5

4. 生活関連事業

①買取購買品(生活物資)取扱実績

(単位:百万円)

種 類	29年度供給高	30年度供給高
食 品	614	575
衣 料 品	8	12
耐 久 消 費 財	2	2
日 用 保 健 雑 貨	11	10
家 庭 燃 料	320	314
そ の 他	152	126
合 計	1,107	1,039

②介護事業取扱実績

(単位:百万円)

項 目		29年度	30年度
収 益	介 護 予 防 保 険 収 益	40	43
	福 祉 収 益	6	5
	介 護 保 険 収 益	64	64
	計	110	112
費 用	介 護 予 防 保 険 費 用	3	2
	福 祉 費 用	4	5
	介 護 保 険 費 用	42	40
	計	49	47

Ⅷ. 直近2事業年度における事業の状況を示す指標

1. 利益率

(単位:%)

項目	29年度	30年度	増減
総資産経常利益率	0.140	0.254	0.113
資本経常利益率	3.426	6.243	2.817
総資産当期純利益率	0.062	0.077	0.015
資本当期純利益率	1.514	1.908	0.394

- (注) 1. 総資産経常利益率 = 経常利益 / 総資産 (債務保証見返を除く) 平均残高 × 100
 2. 資本経常利益率 = 経常利益 / 純資産勘定平均残高 × 100
 3. 総資産当期純利益率 = 当期剰余金 (税引後) / 総資産 (債務保証見返を除く) 平均残高 × 100
 4. 資本当期純利益率 = 当期剰余金 (税引後) / 純資産勘定平均残高 × 100

2. 貯貸率・貯証率

(単位:%)

区分		29年度	30年度
貯貸率	期末	8.45	8.57
	期中平均	8.64	8.32
貯証率	期末	2.12	2.29
	期中平均	2.07	2.00

- (注) 1. 貯貸率(期末) = 貸出金残高 / 貯金残高 × 100
 2. 貯貸率(期中平均) = 貸出金平均残高 / 貯金平均残高 × 100
 3. 貯証率(期末) = 有価証券残高 / 貯金残高 × 100
 4. 貯証率(期中平均) = 有価証券平均残高 / 貯金平均残高 × 100

3. 担当職員一人当たり取扱高

(単位:百万円)

項目		29年度	30年度
信用事業	貯金残高	1,695	1,663
	貸出金残高	143	142
共済事業	長期共済保有高	5,484	5,275
経済事業	購買品供給高	37	41
	販売品販売高	78	76

4. 一店舗当たり取扱高

(単位:百万円)

項目	29年度	30年度
貯金残高	7,837	7,798
貸出金残高	662	668
長期共済保有高	26,352	25,162

IX. 役員等の報酬体系

1. 役員

(1) 対象役員

開示の対象となる報酬告示に規定されている「対象役員」は理事及び監事をいいます。

(2) 役員報酬等の種類、支払総額及び支払方法について

役員に対する報酬等の種類は、基本報酬と退職慰労金の2種類で、平成30年度における対象役員に対する報酬等の支払総額は、次のとおりです。

なお、基本報酬は毎月所定日に指定口座への振り込みの方法による現金支給のみであり、退職慰労金は、その支給に関する総会決議後、所定の手続きを経て、基本報酬に準じた方法で支払っています。

(単位:百万円)

	支給総額(注2)	
	基本報酬	退職慰労金
対象役員(注1)に対する報酬等	65	0

(注1)対象役員は、理事28名、監事5名です。

(注2)退職慰労金については、本年度に実際に支給した額ではなく、当期の費用として認識される部分の金額(引当金への繰入額と支給額のうち当期の負担に属する金額)によっています。

(3) 対象役員の報酬等の決定等について

① 役員報酬(基本報酬)

役員報酬は、理事及び監事の別に各役員に支給する報酬総額の最高限度額を総会において決定し、その範囲内において、理事各人別の報酬額については理事会において決定し、監事各人別の報酬額については監事の協議によって定めています。なお、業績連動型の報酬体系とはなっておりません。

この場合の役員各人別の報酬額の決定にあたっては、各人の役職・責務や在任年数等を勘案して決定していますが、その基準等については、役員報酬審議会(組合員から選出された委員6人で構成)に諮問をし、その答申を踏まえて決定しています。また、上記の支給する報酬総額の最高限度額もこの基準をもとに決定しています。

② 役員退職慰労金

役員退職慰労金は、理事及び監事の別に各役員に支給する退職慰労金総額を総会において決定し、その範囲内において、理事各人別の退職慰労金については理事会において決定し、監事各人別の退職慰労金については監事の協議によって定めています。

この場合の役員各人別の退職慰労金については、役員退職慰労金支給算定基準及び役員退職慰労引当規程に基づき、役員報酬に役員在職年数に応じた係数を乗じて得た額に特別に功労があったと認められる者については功労金を加算して算定した金額を勘案して決定しています。役員退職慰労金支給算定基準については、役員報酬審議会(組合員から選出された委員6人で構成)に諮問をし、その答申を踏まえて決定しています。

なお、この役員退職慰労金の支給に備えて公正妥当なる会計慣行に即して引当金を計上しています。

2. 職員等

(1) 対象職員等

開示の対象となる報酬告示に規定されている「対象職員等」の範囲は、当JAの職員であって、常勤役員が受ける報酬等と同等額以上の報酬等を受ける者のうち、当JAの業務及び財産の状況に重要な影響を与える者をいいます。

なお、平成30年度において、対象職員等に該当するものはありませんでした。

(注) 1. 対象職員等には、期中に退職した者も含めております。

2. 「同等額」は、平成30年度に当JAの常勤役員に支払った報酬額等の平均額としております。

3. その他

当JAの対象役員及び対象職員等の報酬等の体系は、上記開示のとおり過度なリスクテイクを惹起するおそれのある要素はありません。したがって、報酬告示のうち、「対象役員及び対象職員等の報酬等の体系とリスク管理の整合性並びに対象役員及び対象職員等の報酬等と業績の連動に関する事項」その他「報酬等の体系に関し参考となるべき事項」として、記載する内容はあります。



福岡県豊前市大字荒堀500番地

TEL 0979-82-5555(代表)

FAX 0979-82-5567

JA福岡京築 ホームページアドレス

<https://www.ja-kei.or.jp>