

DISCLOSURE
REPORT

平成30年度 上半期ディスクロージャー誌



JA福岡京築
福岡県豊前市大字荒堀500
TEL(代表) 0979-82-5555
FAX 0979-82-5567
JA福岡京築 ホームページアドレス
<http://www.ja-kei.or.jp>

目 次

I. 地域貢献に関する取り組み

○協同組織の特性	1
(1) 組合員数	
(2) 出資金	
1. 地域からの資金調達の状況	2
(1) 貯金積金平均残高	
(2) 主な貯金商品	
2. 地域への資金供給の状況	3
(1) 貸出金残高（平成30年9月末）	
(2) 制度融資取扱い状況	
(3) 主な融資商品	
3. 文化的・社会貢献に関する事項（地域とのつながり）	4
(1) 文化的・社会的貢献に関する事項	
(2) 利用者ネットワーク化への取り組み	
(3) 情報提供活動	
(4) 組織の機構図	5

II. 財務状況や事業に関する取り組み

(1) 金融再生法開示債権（単体）	
(2) 単体自己資本比率	
(3) 主要勘定の状況	
(4) 有価証券等時価情報	
①有価証券	

I. 地域貢献に関する取り組み

○ 協同組織の特性

当組合は、行橋市、豊前市、京都郡、築上郡を事業区域として、農業者を中心とした地域住民の方々が組合員となって、相互扶助（お互いに助け合い、お互いに発展していくこと）を共通の理念として運営される協同組織であり、地域農業の活性化に資する地域金融機関です。

当組合の資金は、その大半を組合員の皆様などからお預かりした大切な財産である「貯金」を源泉としております。当組合では、資金を必要とする組合員の皆様方や、地方公共団体などにもご利用いただいております。

当組合は、地域の一員として、農業の発展と健康で豊かな地域社会の実現に向けて、事業活動を展開しています。また、JAの総合事業を通じて各種金融機能・サービス等を提供するだけでなく、地域の協同組合として、農業や助け合いを通じた社会貢献に努めます。

(1) 組合員数

(単位：人)

	平成30年3月末	平成30年9月末	増減
正組合員数	13,430	13,219	△ 211
個人	13,357	13,145	△ 212
法人	73	74	1
准組合員数	12,602	12,710	108
個人	12,553	12,660	107
団体	49	50	1
合計	26,032	25,929	△ 103

(2) 出資金

(単位：口)

	平成30年3月末	平成30年9月末	増減
正組合員	2,102,233	2,073,175	△ 29,058
准組合員	699,626	715,802	16,176
処分未済持分	27,610	0	△ 27,610
合計	2,829,469	2,788,977	△ 40,492

(出資一口金額 1,000円)

1. 地域からの資金調達の状況

当組合では、組合員はもちろん地域住民の皆様や事業主の皆様からの貯金をお預かりしています。

普通貯金、当座貯金、スーパー定期、定期貯金、総合口座などの各種貯金を目的、期間、金額にあわせてご利用いただいております。

(1) 貯金積金平均残高

(単位：百万円、%)

	平成30年3月末		平成30年9月末		増減
流動性貯金	63,160	(40.4)	62,395	(39.2)	△ 765
(うち当座貯金)	8		6		△ 2
定期性貯金	93,079	(59.5)	96,523	(60.7)	3,444
(うち定期積金)	3,680		3,584		△ 96
その他の貯金	84	(0.1)	67	(0.0)	△ 17
計	156,323	(100.0)	158,985	(100.0)	2,662
譲渡性貯金	0	(0.0)	0	(0.0)	0
合計	156,323		158,985		2,662

- 注) 1. 流動性貯金＝当座貯金＋普通貯金＋貯蓄貯金＋通知貯金
 2. 定期性貯金＝定期貯金＋定期積金
 3. () 内は構成比です

(2) 主な貯金商品

種類	お預入期間	お預入額・特徴
総合口座	出し入れ自由	1円以上 給与、年金等の受取り、公共料金等のお支払い、自動融資での借入れなど大変便利な口座です。
スーパー定期貯金	1、2、3、6ヵ月、1年～5年	1円以上 預入時の利率が満期日まで変わらない確定利回り商品（安全有利）です。総合口座にセットすれば自動融資が利用できます。
大口定期貯金	同上	1,000万円以上 1ヶ月から預け入れできる高金利商品です。
年金感謝定期貯金	1年	1万円以上300万円以内 JAで年金を受給されている方が対象で、店頭表示金利の0.1%上乘せ商品です。
期日指定定期貯金	最長3年（内据置1年）	1円以上～300万円未満 据置期間経過後は、1ヵ月以上前に指定することにより、自由に期日を設定でき、元金の一部支払もできます。（個人のみ）
変動金利定期貯金	1年～3年	1円以上 預け入れた定期貯金の金利が、金融情勢にあわせて半年に一度見直しされる商品です。マネープランの幅が広がります。
定期積金	6ヵ月～5年	1,000円以上 目的に合わせた資金計画が無理なくできる商品です。

注：上記一覧表は概略であり、詳細については最寄りの支店窓口でお尋ねください。

2. 地域への資金供給の状況

当組合では、組合員への貸出をはじめ、地域住民の皆様の暮らしや、農業者・事業者の皆様の事業に必要な資金を貸出しています。

また、地方公共団体、農業関連産業などへも貸出し、地域経済の質的向上・発展に貢献しています。さらに、住宅金融支援機構、国民生活金融公庫、農林漁業金融公庫等の融資の申し込みのお取次もしています。

(1) 貸出金残高（平成30年9月末）

（単位：百万円）

組合員等	地方公共団体等	その他	合計
9,079	888	3,400	13,367

(2) 制度融資取扱い状況

（単位：百万円）

		制度の概要・主旨	取扱実績
制度融資	農業近代化資金	効率的かつ安定的な農業経営及び、これを目指して経営改善に取り組む農業経営の展開を図るのに必要な資金の融資です。	36
	農業経営基盤強化資金	償還期限が長い、資金規模が大きい、農地の取得を含む等、農協等民間金融機関で融資対応が難しい場合に日本政策金融公庫が融資を行います。	18
	農業基盤整備資金		2
	就農支援資金	新規就農者が就農のために必要な資金です。	1

(3) 主な融資商品

種類	資金使途	貸出先	ご融資	ご融資期間	
手形貸付	貯金（定期積金含む）担保貸付	特に定めない	貯金契約者	担保として質入れされた貯金額の範囲	当該貯金の満期日以内で1年以内
	共済担保貸付	同上	共済契約のある組合員・個人	貸付可能額の範囲	6ヵ月以内で共済契約期限内
証書貸付	J A住宅ローン	住宅の新築・購入・増改築・借り換え等	組合員（個人）	200万円以上 5,000万円以内 (事業費の100%以内)	3年以上35年以内 (協会型)
	J A無担保住宅ローン	住宅の増改築等 (住宅に附帯する設備・施設等)	同上	10万円以上 1,000万円以内	1年以上15年以内 (協会型)
	J Aフリーローン	特に定めない	同上	300万円以内	7年以内（協会型）
	J A教育ローン	就学子弟の学費等	同上	1,000万円以内	15年以内（協会型）
	J Aマイカーローン	自動車購入等	同上	1,000万円以内	10年以内（協会型）
	J A農機ハウスローン	農機具購入等資金	同上	1,000万円以内	10年以内
	営農資金	農業関連施設等の取得資金	組合員（法人等含む）	所要資金の範囲内 (協会型)	資金使途に対応した期間内 (協会型)
貸越	担い手育成支援資金・生活改善資金・農業外事業資金・一般資金等	詳細は最寄りの窓口でお尋ね下さい	同左	同左	同左
	J A営農ローン	営農に必要な運転資金	組合員（個人）	300万円以内	1年（1年更新）
	J Aカードローン	特に定めない	同上	同上	同上

※貸付条件によりご融資額等変更されることがございますので、お気軽に当J A各支店にお問い合わせください。

3. 文化的・社会貢献に関する事項（地域とのつながり）

『私たちは、京築地域の「農」を育む活動を通じて、
「食」にこだわり、組合員・地域に笑顔と元気を発信します。』

このJA福岡京築 経営基本理念のもと、農業の振興と地域社会の発展に貢献できるようさまざまな活動を行っています。これらの活動を通じて、これからも地域になくはならないJAを目指していきます。

（1）文化的・社会的貢献に関する事項

・地産地消運動の実施

安心・安全な地元農産物を学校給食へ供給し、食を通じて地元農産物の旬がわかる取り組みを実施しています。また、管内9か所の直売所において、安心・安全な農産物を中心に地産地消運動を展開しています。

・地域の環境保全

農業資材（マルチ・肥料袋等）の廃プラ回収や使用期限切れの農薬回収を行い環境に配慮した活動を行っています。

・食農教育への貢献

バケツ稲栽培、田植え体験や野菜栽培指導等を通じ、地域の子ども達に農の大切さを伝えとともに、消費者に対しても安心・安全をPRする活動を行っています。

（2）利用者ネットワーク化への取り組み

・年金友の会

当JAを年金受取指定していただくこと加入できる年金友の会では様々な催しを開催しています。グラウンド・ゴルフ大会やリフレッシュ旅行を通じ、会員との親睦を深めています。また、会員の方からの声で、囲碁大会の開催を実施するなど会員の声を大切にして、運営を行っています。

・女性部

女性組合員を中心に各地域の特性を活かした協同活動を行っています。地元農産物を使用した料理教室を開催し、地域のイベントに参加して親睦の輪を広げています。

・京築農業塾

新規就農者や農業に興味のある方を対象に、農業の基礎を学ぶことができる農業塾を開講しています。全10講のカリキュラムで、机上の講義だけでなく実際に圃場での体験型の講義も取り入れています。

・高齢者支援

2つの助け合い組織があり、介護保険適用外の介護サービスの提供だけでなく、ミニデイサービスで歌や踊りを披露するなど、地域の高齢者との交流や生活充実活動を行っています。

（3）情報提供活動

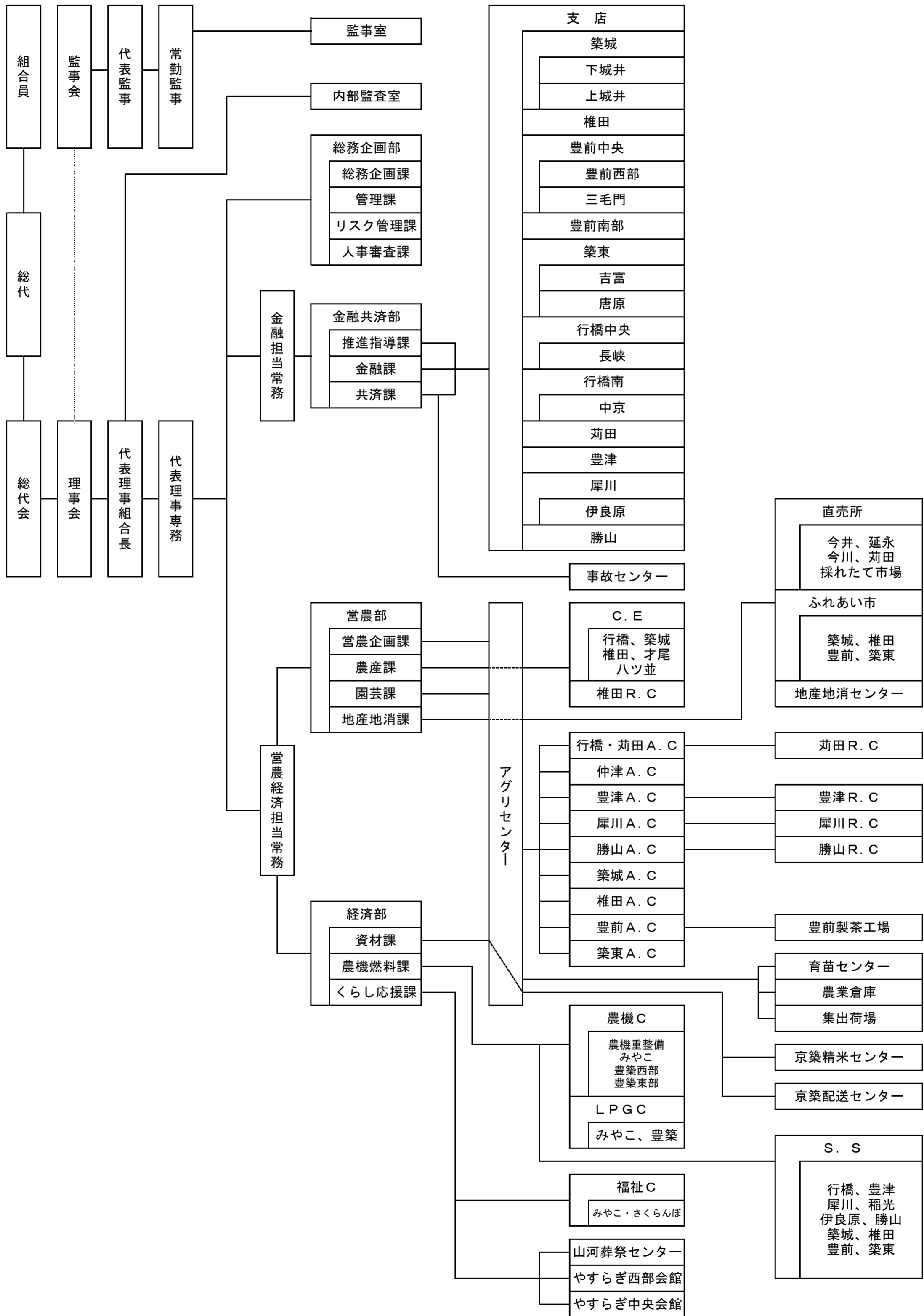
・JA広報誌「スマイルけいちく」

毎月約18,000部発行し、組合員宅に配布しています。JAをより身近に感じてもらえるよう季節ごとの出来事や話題・JAからのお知らせなどを掲載し、地域に密着した情報を発信しています。その他、営農アドバイスなど組合員に役立つ情報も発信しています。

・ホームページ（アドレス <http://www.ja-kei.or.jp/>）

JAと組合員や一般消費者を結ぶ新しいコミュニケーションの手段として、JA福岡京築ホームページを開設しています。JAの事業内容やイベント案内など様々な情報を発信しています。

(4) 組織の機構図 (平成30年9月30日現在)



Ⅱ. 財務状況や事業に関する取り組み

(1) 金融再生法開示債権（単体）

（単位：百万円）

	平成30年3月末
破産更生債権およびこれらに準ずる債権	38
危険債権	34
要管理債権	0
正常債権	13,189
合計	13,261

注)

- 平成30年3月末から9月末までの間に、債務者区分の変更が必要となる重要な事象は発生していない。
- 平成30年9月末の債権残高合計は13,389百万円

(2) 単体自己資本比率

11.89% （平成30年3月末現在）

注) 平成30年9月末時点において、自己資本比率に大きな影響を与える経営・財務状況の変動は認められません。

(3) 主要勘定の状況

（単位：百万円）

	平成29年9月末	平成30年3月末	平成30年9月末
貯金	155,812	156,742	160,809
貸出金	13,609	13,242	13,367
預け金	133,222	135,465	139,094
有価証券	3,311	3,316	3,301

(4) 有価証券等時価情報

①有価証券

（単位：百万円）

	平成30年3月末			平成30年9月末		
	取得価額	時価	評価損益	取得価額	時価	評価損益
売買目的	0	0	0	0	0	0
満期保有目的	2,402	2,664	262	2,402	2,635	233
その他	800	914	114	800	899	99
合計	3,202	3,578	376	3,202	3,534	332

注)

- 9月末の有価証券の時価は、9末日における市場価格等に基づく時価としています。
- 取得価額は、償却原価法適用前、減損処理前のものです。