

DISCLOSURE
REPORT

2017

平成28年度 ディスクロージャー誌



目 次

I.	ごあいさつ	1
II.	経営方針	
	1. 経営基本理念	2
	2. 基本方針	2
III.	概況及び組織に関する事項	
	1. 業務の運営の組織	
	◆組織機構図	3
	◆組合員数・出資口数及びその増減	4
	◆組合員組織の概況	5
	◆地区一覧	5
	◆職員数	5
	2. 理事及び監事の氏名及び役職名	
	◆役員一覧	6
	3. 事業所の名称及び所在地	
	◆店舗一覧	7
IV.	主要な業務の内容	
	1. 全般的な概況〔取組みとその結果・実績及び対処すべき課題〕	8
	2. 各事業の概況〔活動・実績〕	
	◆信用事業	10
	◆共済事業	13
	◆営農・販売事業	14
	◆経済事業	14
	◆その他事業	14
V.	事業活動に関する事項	
	1. 事業活動のトピックス	15
	2. 農業振興活動	17
	3. 地域貢献情報	18
	4. 情報提供活動	18
	5. リスク管理の状況	
	◆リスク管理体制	19
	◆法令遵守体制	21
	◆金融商品の勧誘方針	25
	◆個人情報保護方針及び情報セキュリティ基本方針	26
	◆内部監査体制	28

6. 自己資本の状況	
◆自己資本比率の状況	28
◆経営の健全性の確保と自己資本の充実	28
VI. 直近の2事業年度における財産の状況に関する事項	
1. 決算の状況	
◆貸借対照表	29
◆損益計算書	31
◆注記表	33
◆剰余金処分計算書	54
2. 財務諸表の正確性等にかかる確認	55
3. 最近の5事業年度の主要な経営指標	56
4. 利益総括表	57
5. 資金運用収支の内訳	57
6. 受取・支払利息の増減額	57
7. 自己資本の充実の状況	58
VII. 直近2事業年度における事業の実績	
1. 信用事業	
◆貯金に関する指標	72
◆貸出金に関する指標	72
◆為替	78
◆有価証券に関する指標	78
◆有価証券の時価情報等	79
2. 共済事業	82
3. 農業関連事業	84
4. 生活関連事業	85
VIII. 直近2事業年度における事業の状況を示す指標	
1. 利益率	86
2. 貯貸率・貯証率	86
3. 職員一人当たり指標	86
4. 一店舗当たり指標	86
IX. 役員等の報酬体系	
1. 役員	87
2. 職員等	88
3. その他	88

ごあいさつ



組合員をはじめ利用者の皆様には、益々ご清栄のこととお慶び申し上げますとともに、農協事業に対する暖かいご支援ご協力に深く感謝申し上げます。

さて、第4回通常総代会・理事会において代表理事組合長の選任をいただきました。経営基本理念にあります京築地域の「農」を育む活動を通じて、「食」にこだわり、組合員・地域に笑顔と元気を発信して参ります。

今年は、英国のEU離脱と、「米国第一主義」を掲げ、世界に衝撃を与えたトランプ大統領が1月20日就任し、戦後築いた世界政治の大きな変容・大転換の時代を迎えており、トランプ政権はTPP（環太平洋連携協定）から離脱し、より厳しい市場拡大を目指す、FTA（2国間自由貿易協定）を求めていく姿勢を鮮明にしています。

日本政府は、チリにおいて3月開催の米国を除く11か国の閣僚会議に参加して、TPPの意義を強調し日本主導の交渉に意欲を示しています。

TPPの関税撤廃率は、全品目95%・農林水産物81%・重要5品目でも29.7%でしたが、今後のFTA・TPP交渉における農業分野では、さらに大きな影響を受けることは必至であります。

次に体制ですが、理事構成には認定農業者や経営のプロ等、経営感覚を高めるよう求められています。今年度の改選にあたり、この要件を満たす理事構成となります。また、公認会計士監査導入、全中・県中の法人化は単協の自立化・組織基盤強化が必要であります。本県では1JA構想が提起され、4月1日に「JAグループ福岡組織再編戦略推進委員会」を設立、合併構想の具体的研究・検討を始めました。

当JAにつきましても、将来を見据え職員を対策本部に出向させるとともに、「第2次中期経営計画」に基づく「農を中心とした活動」・「地域に信頼を築く活動」・「やりがいのある職場活動」の3つの柱をさらに推進してまいります。また、正確な事務処理の実現と接遇の改善、不祥事防止を目指してまいります。この事業展開を通じて、農家組合員・利用者と地域に信頼となくてはならない組織に、また、職員が自ら誇れるJAの実現を目指します。

特に、「第1次京築地域農業振興計画」に基づく将来を見据えた園芸振興に重点指導を行い、マーケットインの販売戦略を目指し、農産物加工にさらに取り組みたいと思います。

指導組織として、専門指導員とさらに担い手担当職員を配置し、新規栽培農家や規模拡大農家に対する支援事業を実施いたします。

毎日・毎食いただく食物は生き物です。陽光を受けて育つその「命」をいただいて「生命」をつないでいます。「いただきます」この感謝・もてなし、日本固有の文化・慣習・気候・風土に配慮した多様な農業の堅持と「農業のもつ生産と多面的機能・自然環境を守る農業、そして地域を守る農協の存在価値」を今こそ再確認いたしたいものです。

さて、当JAに於ける平成28年度決算につきましては、事業利益1億90万円、当期剰余金1億402万円で、無事決算を終えることが出来ました。このことは、組合員・出資者・利用者のご支援のお陰と心から感謝申し上げます、ご挨拶とさせていただきます。

代表理事組合長 時本 数章

Ⅱ. 経営方針

1. 経営基本理念

私たちは、京築地域の「農」を育む活動を通じて、
「食」にこだわり、組合員・地域に笑顔と元気を発信します。

[行 動 指 針]

1. お客様には誠意をもって、迅速・正確・丁寧・親切・公平に対応します。
2. JAを代表していることを認識し責任をもって行動します。
3. 組合員・利用者に信頼と満足を提供できる専門知識を身につけます。
4. 健康に注意し、職員相互の融和をはかり、明るい職場をつくります。
5. 報告、連絡、相談を励行します。

2. 基本方針

《3つの柱》

1. 『農を中心とした活動』 … 組合員とともに、「農」を中心とした活動を通じて、「笑顔・元氣」を発信します。
2. 『地域に信頼を築く活動』 … 地域住民の暮らしを守る活動を通じて、「笑顔・元氣」を発信します。
3. 『やりがいのある職場活動』 … 職員はやりがいのある職場づくりを通じて、「笑顔・元氣」を発信します。

これら3つの柱の展開を通して、地域の人々との信頼関係を回復し、全てにおいて安全・安心な「信頼」の提供と、協同の輪として接する地域住民に対し何ができるのかを考え、「京築ファンづくり」を追求することにより、地域にとってなくてはならない組織・職員が働くことを誇れるJAの実現を目指します。

◆営農・経済事業部門

担い手経営体に出向く体制を整備し、担い手経営体の経営課題に対応した総合相談機能を強化し、担い手経営体の経営発展を支え、満足度の向上と事業利用拡大に取り組みます。

さらに産地と消費者が結びついた「生産者の顔の見える販売」による地域農産物の提供、園芸品目の産地規模拡大・出荷生産量の増加、肥料・農薬等の取扱い銘柄の集約、重点品目の設定等による生産資材価格の引き下げ、予約注文書による生産資材価格の「見える化」、低コスト生産技術、最新農業機械の情報提供・実演等を通して、組合員の所得増大の実現を目指します。これらの取り組みを着実に実施するために、経営資源を営農・経済事業部門に重点化し、体制を強化します。

◆信用事業部門

組合員・利用者の満足度向上を目的とした事業展開を図り、「農業と地域に貢献できる地域金融機関」として、より「便利」でより「安心」なJAバンクをめざします。この目標の達成に向け、信頼されるJAを徹底的に追及した活動を展開し、収益力の向上と顧客基盤の拡充を図るとともに、事業推進体制の強化に取り組みます。

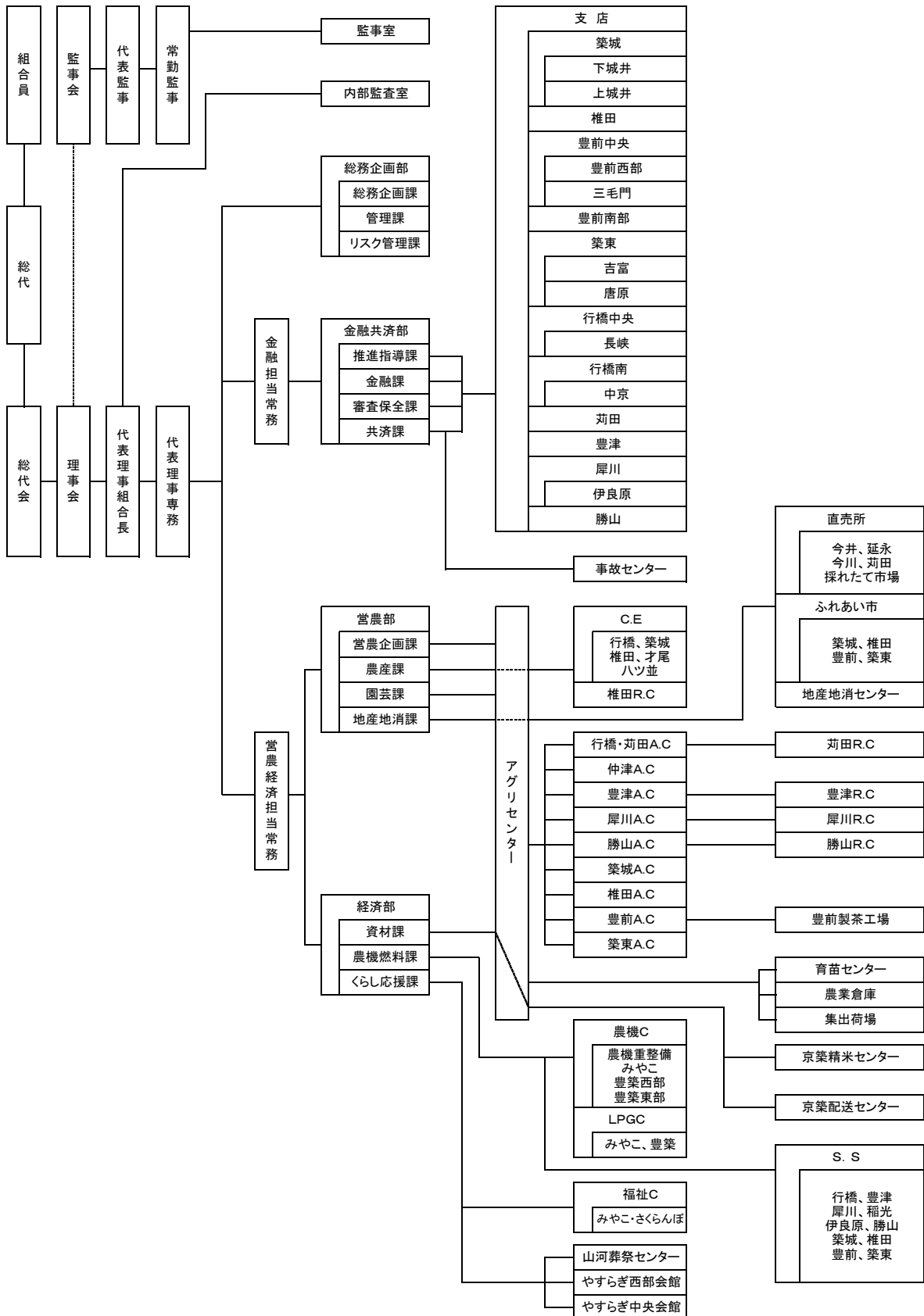
◆共済事業部門

JA共済は、地域に根ざした農業協同組合の共済事業として、組合員等利用者一人ひとりのライフスタイルやライフサイクルに応じた「ひと、いえ、くるま」の生活総合保障を提供し、地域における満足度・利用度 No.1をめざします。

Ⅲ. 概況及び組織に関する事項

1. 業務の運営の組織

◆組織機構図(平成29年6月末現在)



◆ 組合員数及びその増減

(単位:人)

区 分	平成27年度	平成28年度	増 減
正 組 合 員	14,129	13,779	△350
個 人	14,063	13,707	△356
法 人	66	72	6
准 組 合 員	11,869	12,360	491
個 人	11,818	12,312	494
法人等	51	48	△3
合 計	25,998	26,139	141

◆ 出資口数及びその増減

(単位:口)

区 分	平成27年度	平成28年度	増 減
正 組 合 員	2,179,796	2,136,872	△42,924
准 組 合 員	612,978	639,922	26,944
小 計	2,792,774	2,776,794	△15,980
処分未済持分	54,708	38,209	△16,499
合 計	2,847,482	2,815,003	△32,479

(摘 要) (1) 出資1口金額 1,000 円

◆ 組合員組織の概況（平成29年3月31日現在）

（単位：人）

組織名	構成員数	組織名	構成員数
農事組合	(戸数) 12,842	夏秋なす部会	34
女性部	1,076	な花部会	54
青壮年部	96	豊津そさい部会	22
年金友の会	12,279	長井野菜部会	5
ほうらいの会	35	新田原果樹部会	101
豊築青色申告会	572	豊津果樹部会	15
みやこ青色申告会	233	犀川果樹部会	9
普通作部会	2,610	ゆず専門部	47
直売所部会	1,808	いちじく専門部	39
筍部会	110	行橋いちじく部会	39
ブロッコリー部会	110	ハウスいちじく研究会	7
レタス部会	60	花卉部会	91
スイートコーン部会	61	犀川花き部会	17
豊築地区いちご部会	47	豊津花卉部会	6
みやこ地区いちご部会	31	採種専門部会	21
美夜古白ねぎ部会	38	茶部会	8
勝山ねぎ部会	6	インショップ部会	84

◆ 地区一覧

行橋市・豊前市・京都郡及び築上郡一円の区域（行橋市・苅田町・みやこ町・豊前市・築上町・吉富町・上毛町）

◆ 職員数

（単位：人）

区分	平成27年度末	平成28年度末			
		うち男	うち女		
正職員数	一般事務職員	272	262	208	54
	営農指導員	28	26	26	0
	生活指導員	1	1	0	1
	その他専門技術職員	7	7	7	0
小計	308	296	241	55	
常雇	180	201	73	128	
臨時・パート	17	10	4	6	
合計	505	507	318	189	

2. 理事及び監事の氏名及び役職名

◆ 役員一覧

(平成29年6月末現在)

役職名	常勤・非常勤 の別	代表権 の有無	氏 名	備 考
代表理事組合長	常勤	有	時 本 数 章	—
代表理事専務	常勤	有	下 山 正 志	—
常務理事	常勤	無	崎 濱 一 正	学 経 (金 融 担 当)
常務理事	常勤	無	平 田 浩 一	学 経 (営 農 ・ 経 済 担 当)
理 事	非常勤	無	川 崎 信 彦	金 融 ・ 共 済
理 事	非常勤	無	富 田 和 重	総 務
理 事	非常勤	無	専 光 寺 渡	営 農 ・ 経 済
理 事	非常勤	無	白 川 喜 作	営 農 ・ 経 済
理 事	非常勤	無	吉 田 俊 明	金 融 ・ 共 済
理 事	非常勤	無	荒 牧 弘 敏	金 融 ・ 共 済
理 事	非常勤	無	松 岡 英 隆	総 務
理 事	非常勤	無	山 崎 廣 美	金 融 ・ 共 済
理 事	非常勤	無	植 田 正 則	営 農 ・ 経 済
理 事	非常勤	無	松 本 克 己	営 農 ・ 経 済
理 事	非常勤	無	村 岡 潤 一	営 農 ・ 経 済
理 事	非常勤	無	前 川 芳 秋	総 務
理 事	非常勤	無	福 森 猛	総 務
理 事	非常勤	無	西 田 浩 二	総 務
理 事	非常勤	無	岩 谷 潔	金 融 ・ 共 済
理 事	非常勤	無	奥 家 信 弘	総 務
理 事	非常勤	無	山 内 哲	営 農 ・ 経 済
理 事	非常勤	無	片 峯 直 志	営 農 ・ 経 済
理 事	非常勤	無	山 内 均	総 務
理 事	非常勤	無	平 田 精 一	総 務
理 事	非常勤	無	鬼 頭 嘉 行	金 融 ・ 共 済
理 事	非常勤	無	百 坂 友 義	営 農 ・ 経 済
理 事	非常勤	無	木 山 鈴 江	金 融 ・ 共 済
理 事	非常勤	無	則 元 房 子	営 農 ・ 経 済
代 表 監 事	非常勤	—	山 本 信 秋	—
常 勤 監 事	常勤	—	白 木 貴 雄	学 経
監 事	非常勤	—	宮 園 正 次	—
監 事	非常勤	—	宮 崎 信 人	員 外
監 事	非常勤	—	田 中 英 次	員 外

3. 事業所の名称及び所在地

◆店舗一覧

(平成29年6月末現在)

店舗名	住 所	電話番号	ATM 設置台数
総務金融本店	豊前市大字荒堀 500	0979-82-5555	
営農経済本部	行橋市西宮市 5-11-1	0930-24-2611	
築城支店	築上郡築上町大字築城 679	0930-52-0004	1台
下城井支店	築上郡築上町大字安武 160-1	0930-52-0504	
上城井支店	築上郡築上町大字本庄 1834-1	0930-54-0012	
椎田支店	築上郡築上町大字椎田 920-1	0930-56-0123	1台
豊前西部支店	豊前市大字四郎丸 179	0979-82-8712	
豊前中央支店	豊前市大字荒堀 500	0979-82-8716	1台
三毛門支店	豊前市大字三毛門 901-4	0979-82-8717	
豊前南部支店	豊前市大字薬師寺 62-1	0979-82-8719	
吉富支店	築上郡吉富町大字広津 237-2	0979-22-0766	1台
築東支店	築上郡上毛町大字垂水 1329-1	0979-72-2010	1台
唐原支店	築上郡上毛町大字上唐原 1150-2	0979-22-1319	
長峡支店	行橋市大字中津熊 481-3	0930-22-0337	1台
中京支店	行橋市大字下稗田 322	0930-22-0683	1台
行橋中央支店	行橋市中央 1-2-13	0930-23-2132	
行橋南支店	行橋市大字今井 1269-1	0930-22-1002	1台
苅田支店	京都郡苅田町京町 2-4-1	093-436-1031	1台
豊津支店	京都郡みやこ町国分 231	0930-33-2311	1台
犀川支店	京都郡みやこ町犀川本庄 470-1	0930-42-0007	1台
伊良原支店	京都郡みやこ町犀川伊良原 1883-1	0930-43-5211	
勝山支店	京都郡みやこ町勝山上田 934-3	0930-32-2611	

店舗外CD・ATM設置台数 7台

◇店舗外ATM設置場所

場 店	台 数
営農経済本部	1台
行橋市役所 (銀行との共同運行)	1台
苅田町役場 (銀行との共同運行)	1台
みやこ町役場豊津支店 (銀行との共同運行)	1台
豊前市役所 (銀行との共同運行)	1台
JR行橋駅	1台
勝山アグリセンター	1台

IV. 主要な業務の内容

1. 全般的な概況〔 取組みとその結果・実績及び対処すべき課題 〕

① 業 況

平成28年度の日本経済は、アベノミクスの取り組みの下、雇用・所得環境が改善し、緩やかな回復基調が続いていますが、マイナス金利政策が奏功せず、「長短金利操作付き量的・質的金融緩和」の導入決定と、日本のGDPの約6割を支える個人消費の減速、円相場においては、年明けから円高が進み、その後、米大統領選挙の結果による円安といった乱れにより、力強さを欠いた状況となっております。

農業情勢では、アメリカのTPP離脱による国内農業への影響が、予測不能な部分が多く、これまで以上にJAが組合員・地域の方々と一丸となる必要があると思われれます。

当JAは、「私たちは、京築地域の「農」を育む活動を通じて、「食」にこだわり、組合員・地域に笑顔と元気を発信します」を経営基本理念とし、「第2次中期経営計画」策定において、「食を中心とした活動」「地域活動」「職場活動」の3つの柱を定めて農協活動を行っております。

これら3つの柱による事業展開を通じて、農家組合員・利用者と地域に、信頼となくてはならない組織に、また、職員が誇れるJAの実現を目指し取り組むとともに、JA福岡京築第2次中期経営目標(農業ビジョン)において、次のとおり実践して参りました。

- I. 「農業者の所得増大」「農業生産の拡大」への挑戦
- II. 「地域の活性化」への貢献
- III. 組合員の「積極的な参加と利用(アクティブ・メンバーシップ)」の促進

財務状況においては、自己資本比率11.92%、固定比率106.47%、収益面では、事業利益1億90万円、当期剰余金 1億402万円となりました。

なお、主な事業活動と成果については、以下のとおりです。

② 平成28年度 主要事業実績

(単位:百万円、%)

事業項目		計画	実績	達成率
販売	販売品販売高	5,010	4,824	96.2
	米	1,490	1,596	107.1
	飼料用米	60	58	96.6
	麦	250	220	87.8
	大豆	95	110	116.1
	野菜類	803	730	90.8
	果樹類	206	168	81.5
	花卉類	60	51	84.9
	茶	7	4	55.6
	種子(水稲・麦)	55	55	99.5
直売所	1,984	1,832	92.3	
貯金	期末残高	152,352	152,314	99.9
融資	期末残高	14,500	13,554	93.4
共済	長期共済新契約Pt (契約額)	7,511,000 (440億円)	7,725,434 (396億円)	102.8
	長期共済期末保有Pt (契約額)	17,945,500 (5,640億円)	17,631,700 (5,489億円)	98.2
	自動車共済件数	19,100	19,173	100.3
	自賠償契約件数	10,300	10,395	100.9
	火災共済件数	1,800	1,790	99.4
	傷害共済件数	10,864	11,038	101.6
購買	購買品供給高	4,752	4,554	95.8
	生産資材	1,658	1,451	87.5
	生活資材	916	803	87.6
	農業機械・車両	575	500	86.8
	燃料	1,603	1,800	112.2
福祉	福祉取扱高	127	115	90.3
葬祭	葬祭取扱高	(490件) 605	(461件) 571	94.5

◆ 対処すべき重要な課題

① コンプライアンス(法令遵守)態勢の更なる充実・強化

当JAは、社会的責任及び公共的使命を果たすため、コンプライアンス基本方針並びにコンプライアンス運営規程等に則り、コンプライアンス・プログラムを策定・実践し、更なるコンプライアンス態勢の強化に努めて参ります。

② 「食と農を機軸とした地域に根ざした協同組合」としての自己改革の着実な実践

当JAは、平成28年度より中期経営計画の実践にあたり、「農業者の所得増大」「農業生産の拡大」「地域の活性化」を自己改革の基本目標として取り組んでおります。

平成29年度においても、更なる基本目標の実践推進および実行管理を徹底致します。

2. 平成28年度各事業の概況 [活動・実績]

◆ 信用事業

信用事業は、貯金・貸出・為替など、いわゆる金融業務といわれる内容の業務を行っています。この信用事業は、JA・県信連・農林中金という三段階の組織が有機的に結びつき、「JAバンク」として大きな力を発揮しています。全国網の大きな安心感と、JAならではの地域に密着した視野を持ち、地域におけるナンバーワンかつオンリーワンの金融機関を目指しています。

平成28年度は、「組合員・地域から必要とされる金融機関」の実現に向け、組合員・地域住民への訪問活動と各種相談会に取り組み、年金友の会589名の方が新規会員となり総会員12,279名となりました。

貯金については、各種キャンペーンの有効活用により、平成28年度末で1,523億円となりました。

また、貸出金は、12.2億円の新規実行により平成28年度末で135億円となりました。

◇ 貯金業務

組合員はもちろん地域住民のみなさまや事業主のみなさまからの貯金をお預かりしています。

普通貯金、当座貯金、スーパー定期、定期貯金、総合口座などの各種貯金を目的、期間、金額にあわせてご利用いただいております。

種 類	お預入期間	お預入額	特 徴
総合口座	出し入れ自由	1円以上	給与、年金等の受取り、公共料金等のお支払い、自動融資での借入れなど大変便利な口座です。
スーパー定期貯金	1、2、3、6ヶ月、 1年～5年	1円以上	預入時の利率が満期日まで変わらない確定利回り商品(安全有利)です、総合口座にセットすれば自動融資が利用できます。
大口定期貯金	同上	1,000万円 以上	1ヶ月から預け入れできる高金利商品です。
期日指定定期貯金	最長3年 (内据置1年)	1円以上～ 300万円未満	据置期間経過後は、1ヶ月以上前に指定することにより、自由に期日を設定でき、元金の一部支払もできます。
年金感謝定期貯金	1年	1万円以上～ 300万円以内	JAで年金を受給されている方が対象で、店頭表示金利の0.1%上乗せ商品です。
変動金利定期貯金	1年～3年	1円以上	預け入れた定額貯金の金利が、金融情勢にあわせて半年に一度見直しされる商品です。マネープランの幅が広がります。
定期積金 (やすらぎ)	1年～5年 (5年)	1,000円以上 (3,000円・5,000円 ・10,000円)	目的に合わせた資金計画が無理なくできる商品です。 (突然の不幸に備えるための積立貯金で様々な特典があります)

(注1)上記一覧表は概略であり、詳細については最寄の窓口でお尋ね下さい。

◇貸出業務

組合員への貸出をはじめ、地域住民の皆さまの暮らしや、農業者・事業者の皆さまの事業に必要な資金を貸出しています。

また、地方公共団体、農業関連産業などへも貸出し、地域経済の質的向上・発展に貢献しています。さらに、住宅金融支援機構、(株)日本政策金融公庫の融資の申込みのお取次ぎもしています。

貸出金残高(平成29年3月末)

(単位:百万円)

組合員等	地方公共団体等	その他	計
9,073	1,180	3,301	13,554

貸出商品一覧表

(単位:百万円)

	資金名	用途	貸出先	貸出限度	貸出期間
手形貸付	貯金(定期積金含む)担保貸付	特に定めない	貯金契約者	担保として質入れされた貯金額の範囲	当該貯金の満期日以内で1年以内
	共済担保貸付	同上	共済契約のある組合員・個人	貸付可能額の範囲	6ヶ月以内で共済契約期限以内
証書貸付	J A 住宅ローン	住宅の新築・購入・増改築・借り換え等	組合員(個人)	200万円以上 5,000万円以内 (事業費の100%以内)	3年以上35年以内 (協会型)
	J A 無担保住宅ローン	住宅の増改築等 (住宅に附帯する設備・施設等)	同上	10万円以上 1,000万円以内	1年以上15年以内(うち据置6ヶ月以内) (協会型)
	J A フリーローン	特に定めない	同上	300万円以内	7年以内(協会型)
				500万円以内	15年以内(九総信型)
	J A 教育ローン	就学子弟の学費等	同上	1,000万円以内	据置期限(在学中)後から9年以内(協会型)
	J A マイカーローン	自動車購入等	同上	1,000万円以内	10年以内 (協会型)
	J A 農機ハウスローン	農機具購入等資金	同上	1,000万円以内	10年以内 (うち据置2年以内)
	営農資金	農業関連施設等の取得資金	組合員(法人等含む)	所要資金の範囲内 (協会型)	20年以内
担い手育成支援資金・生活改善資金・農業外事業資金・一般資金等	詳細は最寄りの窓口でお尋ね下さい	同左	同左	同左	
貸越	J A 営農ローン	営農に必要な運転資金	組合員(個人)	300万円以内	1年(自動延長)
	J A カードローン	特に定めない	同上	同上	同上

(注1)上記一覧表は概略であり、詳細については最寄りの窓口でお尋ねください。

◇為替業務

全国のJA・県信連・農林中金の店舗をはじめ、全国の銀行や信用金庫などへの各店舗と為替網で結び、当JAの窓口を通して全国のどこの金融機関へでも送金や手形・小切手等の取立が安全・確実・迅速にできる内国為替をお取り扱いしています。

■振込手数料

(単位:円)

項 目		自店宛	本支店宛	県内系統宛	県外系統宛	他行宛	
窓 口	テレ振込	3万円未満	108 ※1※2	216 ※1	324	324	648
		3万円以上	216 ※1※2	432 ※1	540	540	864
	文書振込	3万円未満	—	216 ※1	216	216	432
		3万円以上	—	432 ※1	432	432	648
自動化機器		3万円未満	無料	108	108	108	324
		3万円以上	無料	216	216	216	540
JA ネットバンキング		3万円未満	無料	無料	108	216	324
		3万円以上	無料	無料	216	324	432

※1. 相続での自店・本支店振込は無料。

※2. 窓口での自店振込で組合員である個人の方は無料。

(注1) 詳細については最寄りの窓口でお尋ねください。

■手形・小切手・手数料

(単位:円)

項 目		同地 ※1	隔地 ※1	その他 ※1
代金取立	普通扱い	216	648	864
	至急扱い	432	864	1,080
組 戻	振込・送金・取立手形・その他	1,080		
不渡手形返却料				
取立手形店頭呈示料 ※2				

※1. 同地とは手形交換所が北九州のもの、隔地とは手形交換所が福岡・大牟田・久留米・田川・中津のもの、その他とは、それ以外の手形交換所のものをいいます。

※2. 1,080円を超える取立費用を要する場合は、その実費を申し受けます。

(注1) 詳細については最寄りの窓口でお尋ねください。

◇サービス・その他

当JAでは、コンピュータ・オンラインシステムを利用して、各種自動受取、各種自動支払や事業主のみなさまのための給与振込サービス、自動集金サービス、口座振替サービスなどをお取り扱いしています。

また、全国のJAでの貯金の出し入れや銀行、信用金庫、コンビニエンス・ストアなどでも現金引き出しのできるキャッシュサービスなど、いろいろなサービスに努めています。

◆共済事業

JAの共済事業は、相互扶助(助け合い)の精神を理念とし、常に組合員・利用者の信頼と期待に応え、「安心」と「満足」を提供します。

JA共済は、最良の保障・価格・サービスによる「ひと・いえ・くるまの総合保障」の提供を通じて、組合員・利用者の豊かな生活づくりに努めます。

JA共済は、事業活動の積極的な取り組みを通じて、豊かで安心して暮らすことのできる地域社会づくりに貢献します。

地域における組合員・利用者の保障充足と将来にわたる事業基盤の維持・拡大に向け、地域特性に応じたエリア戦略を展開し、3Q訪問活動等を通じた組合員・利用者との接点強化および保障提案型推進の取組強化に努めました。

この結果、長期新契約を772万ポイント挙積することができ、保有ポイントについては、満期継続対策の強化により、期末保有1,763万ポイントとなりました。

※「推進ポイントは、共済金額等に所定の換算率を乗じて算出しております。」

種 別	保障目的の目安	特 徴
終 身 共 済	一生涯にわたる 万一の保障	万一の場合にも、残されたご家族をしっかり守ります。病気や災害の保証も組み合わせやすい生涯安心プランです。
医 療 共 済	先進医療にも備えられる 充実の医療保障	さまざまな病気・ケガそしてがんによる入院・手術・放射線治療を保証する安心プランです。共済期間や入院共済金の支払限度日数、それに入院見舞保障や先進医療保障の付加についても、ニーズに合わせてお選びいただけます。
が ん 共 済	「がん」を幅広く 一生涯を通じて保障	がんになっても、一生涯にわたって入院から療養まで幅広く保障する充実プランです。
介 護 共 済	一生涯にわたって 備えられる介護保障です。	公的介護保険制度に連動して、幅広い要介護状態に対応した安心プランです。
予定利率変動型 年 金 共 済	ゆとりある老後のために 増える楽しみがある老後の保障	公的年金にプラスして老後の暮らしの生活基盤づくりにご活用いただけます。
こ ど も 共 済	かけがえのないお子さまの 「育つ」と「学ぶ」を丸ごと保障	お子さまの成長に合わせて必要となる教育資金を準備しながら、お子さまや親(契約者)が万一の場合も保障する安心プランです。
養 老 生 命 共 済	貯蓄しながら、万一のときにも 備えられる保障	万一の保障や各種資金づくりにと計画でき、保障と貯蓄の両立プランです。
建 物 更 生 共 済	火災はもちろん、地震にも 備えられる建物や家財の保障	お住まいや、身のまわりの家財、家具など大切な財産を火災や自然災害からしっかり守り、リフォーム資金も準備できるプランです。
自 動 車 共 済 自 賠 責 共 済	自動車の事故による ケガや賠償、修理に備える保障	自動車の破損や事故など、様々なリスクに対応したプランです。

(注1)詳細については最寄りの窓口でお尋ねください。

◆営農・販売事業

平成28年度産米の作柄は、梅雨明け以降、高温多照に経過したものの、9月上旬以降の日照不足の影響もありましたが、作況指数は福岡県北東部で104(前年96)のやや良となり、JAの集荷数量においても114,060俵となり前年を上回りました。

平成28年度の米販売高は、平成27年度産米の不作による販売高減少が懸念されましたが、米販売の需給環境も順調に改善したこと等により、米価は前年産を上回る価格で推移し、前年より2,808万円増加の16億5,413万円となりました。麦類については、麦作振興を図りましたが播種時期の悪天候により播種が出来ず作付面積は前年より61ha減少の1,694haとなりました。

園芸については、ふくれん VF センター(ベジタブル・フルーツセンター)を利用し試験的にいちじくのパッケージセンターの取り組みを実施しましたが、出荷ピークが例年よりも早く、販売環境は厳しく販売計画に対し80%の実績となりました。秋冬野菜は、前年大発生したベト病に対し育苗時に根張りを強くする資材を活用した対策に取り組んだものの、9月の長雨の影響により圃場準備並びに定植が計画通りに進まず、定植遅れによる生育不良の影響で、秋冬野菜の年内出荷量が激減し販売金額は前年より3,477万円減少の9億5,254万円となりました。

直売所部門については、野菜の不作による品薄状態もあり、前年より2,492万円減少の18億3,215万円となりました。

販売高合計は、前年より1億5,989万円減少の48億2,363万円となりました。

また、平成28年度農業振興支援策は普通作部門で187万円、園芸部門で779万円、地産地消部門で3万円の支援助成を行いました。

◆経済事業

資材価格低減の取り組みとして肥料については、汎用性のある新たな低コスト肥料(クミアイベスト444)を導入して価格低減に努め、水稲一発肥料についても重点品目(エムコート2000)への集中化により、価格引下げが出来ました。

農薬については、メーカーの寡占化の進展、世界的需給バランス等の影響から価格低減が厳しい状況の中、大型規格農薬の普及拡大による生産コスト低減に努めました。

農業機械については、昨年度までのリース事業が終了したこともあり、前年比で供給金額が1億5,525万円減の4億9,961万円となり、生産資材の供給金額も前年比3,187万円減の14億5,120万円となりました。生活資材については、前年比527万円増の8億311万円となりました。燃料については、世界的な原油情勢等の影響、エコカーの普及等により、1億2,352万円減の18億円となり購買事業全体の供給高は、前年比93.7%で3億536万円減の45億5,393万円となりました。

また、経済利用還元として大口肥料・農薬取引に対し663万円、肥料・農薬等生産資材への予約値引き等で5,453万円、燃料取引(A重油部会員)に対し329万円、女性部生活資材奨励金として41万円を還元しました。

◆その他事業

福祉事業については、利用者は年間 5,284名(前年比74名増)で、取扱高は1億 1,478万円となりました。

また、葬祭事業については、利用件数は年間 461件(前年比16件減)で、取扱高は5億7,149万円となりました。

V. 事業活動に関する事項

1. 事業活動のトピックス

(1) 主要行事

4月

- 1日 人事発令
- 4日 豊津花卉部会総会
- 6日 犀川花き部会総会
- 7日 第3回年金友の会総会
- 8日 新田原果樹部会総会
- 12日 茶部会総会
- 19日 ハウスいちじく部会総会
- 23日 勝山ねぎ部会総会
- 26日 ゆず専門部会総会



6月

- 3日 スイートコーン出発式
- 8日 豊築地区女性講座開講式
- 9～13日 総代会事前説明会
- 12日 スイートコーン祭り
- 15日 みやこ地区女性講座開講式
- 17日 第5回年金友の会ゲートボール大会
- 21日 豊築いちじく専門部会総会
- 24日 第3回通常総代会



8月

- 3日 第4回年金友の会囲碁大会
- 4日 豊築地区青色申告会総会
- 28日 長井野菜部会総会



5月

- 10日 レタス部会総会
- 11日 花卉部会総会
- 12日 麦・大豆栽培研修会
- 13日 第4回女性部通常総代会
- 13～16日 年金相談会
- 14日 全体職員研修会(コンプライアンス)



7月

- 1日 ブロッコリー部会総会
- 4日 JA福岡京築直売所部会総代会
- 5～7日 年金友の会リフレッシュ旅行
- 7日 園芸振興大会
- 8日 青壮年部総会
- 13日 なばな部会総会
- 14日 京築農業塾開講式
- 14日 美夜古白ネギ部会総会
- 20日 普通作部会豊築支部総代会
- 22日 豊築地区いちご部会総会
- 22～23日 アグリフェスタ2016
- 23日 みやこ地区いちご部会総会
- 29日 みやこ地区青色申告会総会
- 30日 筍部会総会

9月

- 7日 第4回年金友の会グラウンド・ゴルフ大会
- 7日 麦作振興大会
- 28日 インショップ部会設立総会



10月

- 15日 プレ年金セミナー(セカンドライフセミナー)
- 19日 JAバンク福岡グラウンド・ゴルフ県大会
- 21日 無人ヘリ飛行競技大会



11月

- 5日 収穫感謝祭(豊前・築東)
- 8日 第4回年金友の会ゴルフコンペ
- 11~14日 年金相談会
- 13日 収穫感謝祭(築上)
- 17~25日 直売所秋の感謝祭
- 18~19日 麗宝展(豊築地区)
- 22~23日 麗宝展(みやこ地区)
- 25日 役員コンプライアンス研修会
- 26日 収穫感謝祭(みやこ)

12月

- 6日 豊津果樹部会総会
- 6~8日 人権研修会(豊築地区)
- 12日 スイートコーン部会総会

1月

- 6日 農機初荷式
- 24日 夏秋なす部会総会



2月

- 1日 農事組合長代表者会議
- 4日 全体職員研修会(コンプライアンス研修)
- 4日 相続税対策セミナー
- 8日 豊築地区女性講座閉講式
- 10~11日 5JA合同農機展示会
- 15日 みやこ地区女性講座閉講式
- 17~18日 女性部ふれあいの旅
- 24~25日 みやこ農機・LPG合同展示会
- 26~27日 みやこ地区ふれあい春祭り

3月

- 10日 犀川果樹部会総会
- 18~25日 直売所春の感謝祭
- 22~23日 飼料用米説明会(みやこ地区)

2. 農業振興活動

(1) 京築地域農業振興計画に基づく農業支援強化による、生産者の所得増大の取り組み

- ①京築地域農業振興計画の三年目にあたり、農業振興支援策の活用により、麦作、園芸の新規栽培者への推進及び面積拡大に努め、麦作付面積 1,694ha(平成 25 年実績比 108.3%)となりました。
- ②全農のモデル JA として、水稻の密苗・疎植による労働力軽減の試験を実施しました。
- ③農業者、農業組織等に対し 803 件の青色申告指導や 34 件の記帳代行業務等を行い、農業経営支援を実施しました。

(2) 出向く営農指導体制の強化と販路拡大の取り組み

- ①生産農家への情報発信や提案活動を強化するため、担い手支援担当者を配置し、出向く営農指導体制による訪問活動を実施しました。
- ②市場担当者との連携を強化し単価の向上に努めるとともに、更なる農家所得の向上に向けスイートコーン等の市場外流通(郵便局宅配 18, 600 ケース受注)の拡大を図りました。
- ③インショップ店舗との協議を実施し、販路拡大に取り組みました。また、学校給食は、関係機関と地場産取扱量の拡大に取り組みました。

(3) 生産部会の統合、技術交流、情報発信を強化した生産振興の取り組み

- ①園芸代表者会議を開催し、部会運営・共同販売に向けての協議を継続しました。
- ②普及指導センターと連携し、技術講習会やほ場巡回等を実施しました。
- ③普及指導センターと試験栽培を行い、レタス・ブロッコリー・スイートコーン等で優良品種の検討を実施しました。

(4) 新たな担い手の育成や担い手のレベルアップの取り組み

- ①行政と連携し、新規就農者の育成及び支援に取り組みました。
- ②集落営農の組織化・法人化支援により、管内 50 法人となりました。
- ③「農業塾(22 名)」開催により、新たな担い手の掘り起しを行いました。
- ④営農指導員育成のため資格取得に努め、グレード登録者上級 12 名、中級 18 名となりました。

(5) 京築地区ブランドの確立とともに、出荷量の拡大と安定をはかり販売先の拡大と多様化の取り組み

- ①産地の特性を生かした米の販売に取り組み、有利販売と集荷率向上に努めました。
- ②契約・相対取引を中心に、市場及び加工業者に信頼される産地づくりに取り組みました。
- ③6 次化商品の販売拡大と PR 活動に取り組みました。

(6) 直売所から安全安心の農産物情報発信を行い、お客さまに喜ばれる店舗づくりの取り組み

- ①消費者に安全安心を提供するため、生産履歴の回収率向上、残留農薬分析検査(年 6 回)並びに食品衛生検査に取り組みました。
- ②野菜栽培講習会を生産者に年 2 回開催し、農産物生産拡大に取り組みました。
- ③店舗でのイベントの開催、販売員の接客マナー研修を実施し、お客様に喜んでいただける店舗づくりに取り組みました。

3. 地域貢献情報

『私たちは、京築地域の「農」を育む活動を通じて、
「食」にこだわり、組合員・地域に笑顔と元気を発信します。』

このJA福岡京築 経営基本理念のもと、農業の振興と地域社会の発展に貢献できるよう、さまざまな活動を行っています。これらの活動を通じて、これからも地域になくてはならないJAを目指していきます。

(1) 文化的・社会的貢献に関する事項

・地産地消運動の実施

安心・安全な地元農産物を学校給食へ供給し、食を通じて地元農産物の旬がわかる取り組みを実施しています。また、管内9か所の直売所において、安心・安全な農作物を中心に地産地消運動を展開しています。

・地域の環境保全

農業資材(マルチ・肥料袋等)の廃プラ回収や使用期限切れの農薬回収を行い環境に配慮した活動を行っています。

・食農教育への貢献

バケツ稲栽培、田植え体験や野菜栽培指導を通じ、地域の子供達に農の大切さを伝えるとともに、消費者に対しても安心・安全をPRする活動を行っています。

(2) 利用者ネットワーク化への取り組み

・年金友の会

当JAを年金受取指定していただくこと加入できる年金友の会では様々な催しを開催しています。グラウンド・ゴルフ大会やリフレッシュ旅行を通じ、会員との親睦を深めています。また、会員の方からの声で、囲碁大会の開催を実施するなど会員の声を大切にして、運営を行っています。

・女性部

女性組合員を中心に各地域の特性を活かした協同活動を行っています。地元農産物を使用した料理教室を開催したり、地域のイベントに参加して親睦の輪を広げています。

また、健康教室、家庭菜園講習会等、地域の方も気軽に参加できるような活動も行っていきます。

・京築農業塾

新規就農者や農業に興味のある方を対象に、農業の基礎を学ぶことができる農業塾を開講しています。全10講のカリキュラムで、机上の講義だけでなく実際に圃場での体験型の講義も取り入れています。

・高齢者支援

2つの助け合い組織があり、介護保険適用外の介護サービスの提供だけでなく、高齢者施設の慰問で、歌や踊りを披露し、利用者に楽しんでいただいています。また、1日ミニデイサービスなど地域の高齢者との交流や生活充実活動を行っています。

4. 情報提供活動

・JA広報誌「スマイルけいちく」

毎月19,000部発行し、組合員宅に配布しています。JAをより身近に感じてもらえるよう季節ごとの出来事や話題・JAからのお知らせなどを掲載し、地域に密着した情報を発信しています。

その他、営農アドバイスなど組合員に役立つ情報も発信しています。

・ホームページ (アドレス <http://www.ja-kei.or.jp/>)

JAと組合員や一般消費者を結ぶ新しいコミュニケーションの手段として、JA福岡京築ホームページを開設しています。JAの事業内容やイベント案内など様々な情報を発信しています。

5. リスク管理の状況

◆リスク管理の体制

◇リスク管理の基本方針

組合員・利用者の皆様に安心してJAをご利用いただくためには、より健全性の高い経営を確保し、信頼性を高めていくことが重要です。

このため、有効な内部管理態勢を構築し、直面する様々なリスクに適切に対応すべく、経営リスク管理委員会を設置し、以下の事項につき検討を行っています。

- ① 事業・部門別、場所別経営リスクの分類確認に関する事項
- ② 経営諸リスクの整理対策計画に関する事項
- ③ 経営諸リスクの整理対策進捗状況に関する事項
- ④ コンプライアンス態勢の確立に関する事項
- ⑤ コンプライアンス関連の諸問題への対策に関する事項
- ⑥ その他目的達成に必要な事項

また、収益とリスクの適切な管理、適切な資産自己査定の実施などを通じてリスク管理体制の充実・強化に努めています。

(1) 信用リスク管理

当JAは、個別の重要案件又は大口案件については理事会において対応方針を決定しています。また、通常の貸出取引については、本店に審査保全課を設置し各支店との連携を図りながら、与信審査を行っています。審査にあたっては、取引先のキャッシュ・フローなどにより償還能力の評価を行うとともに、担保評価基準など厳格な審査基準を設けて、与信判定を行っています。貸出取引において資産の健全性の維持・向上を図るため、資産の自己査定を厳正に行っています。不良債権については管理・回収方針を作成・実践し、資産の健全化に取り組んでいます。また、資産自己査定の結果、貸倒引当金については必要額を計上し、資産及び財務の健全化に努めています。

(2) 市場リスク管理

当JAでは、金利リスク、価格変動リスクなどの市場性リスクを的確にコントロールすることにより、収益化及び財務の安定化を図っています。このため、財務の健全性維持と収益力強化とのバランスを重視したALMを基本に、資産・負債の金利感応度分析などを実施し、金融情勢の変化に機敏に対応できる柔軟な財務構造の構築に努めています。

とりわけ、有価証券運用については、市場動向や経済見通しなどの投資環境分析及び当JAの保有有価証券ポートフォリオの状況やALMなどを考慮し、理事会において運用方針を定めるとともに、経営層で構成するALM委員会を定期的に開催して、日常的な情報交換及び意思決定を行っています。運用部門は、理事会で決定した運用方針及びALM委員会で決定された方針などに基づき、有価証券の売買やリスクヘッジを行っています。運用部門が行った取引についてはリスク管理部門が適切な執行を行っているかどうかチェックし定期的にリスク量の測定を行い経営層に報告しています。

(3)流動性リスク管理

当JAでは、資金繰りリスクについては、運用・調達について月次の資金計画を作成し、安定的な流動性の確保に努めています。また、市場流動性リスクについては、投資判断を行う上での重要な要素と位置付け、商品ごとに異なる流動性(換金性)を把握したうえで、運用方針などの策定の際に検討を行っています。

(4)オペレーショナル・リスク管理

オペレーショナル・リスクとは、業務の過程、役職員の活動もしくは、システムが不適切であること又は外生的な事象による損失を被るリスクのことです。当JAでは、収益発生を意図し能動的な要因により発生する信用リスクや市場リスク及び流動性リスク以外のリスクで、受動的に発生する事務、システム、法務などについて事務処理や業務運営の過程において、損失を被るリスクと定義しています。事務リスク、システムリスクなどについて、事務手続を整備し、事故・事務ミスが発生した場合は速やかに状況を把握する体制を整備して、リスク発生後の対応及び改善が迅速・正確に反映ができるよう努めています。

(5)事務リスク管理

事務リスクとは、役職員が正確な事務を怠る、あるいは事故・不正等を起こすことにより金融機関が損失を被るリスクのことです。当JAでは、業務の多様化や事務量の増加に対応して、正確な事務処理を行うため事務マニュアルを整備するとともに、内部監査・自主検査を実施し事務リスクの削減に努めています。また、事故・事務ミスが発生した場合には、事務リスク管理規程に基づき発生状況を把握し改善を図るとともに、内部監査により重点的なチェックを行い、再発防止策を実施しています。

(6)システムリスク管理

システムリスクとは、コンピュータシステムのダウン又は誤作動等、システムの不備に伴い金融機関が損失を被るリスク、さらにコンピューターが不正に使用されることにより金融機関が損失を被るリスクのことです。当JAでは、コンピュータシステムの安定稼働のため、安全かつ円滑な運用に努めるとともに、システムの万一の災害・障害等に備え、「不測事態対応計画」を策定しています。

◆法令遵守体制(態勢)

◇コンプライアンス基本方針

当JAでは、以下のようなコンプライアンスの基本方針を制定し、コンプライアンスを重視した経営に取り組んでいます。

[コンプライアンス基本方針]

1. 社会的責任と公共的使命の認識

当JAのもつ社会的責任と公共的使命を認識し、健全な事業運営の徹底を図ります。

2. 組合員等のニーズに適した質の高いサービスの提供

創意と工夫を活かしたニーズに適した質の高いサービスの提供を通じて、組合員・利用者及び地域社会の発展に寄与します。

3. 法令やルールの厳格な遵守

すべての法令やルールを厳格に遵守し、社会的規範に反することのない、公正な事業運営を行います。

4. 反社会勢力の排除

社会の秩序や安全に脅威を与える反社会的勢力に対しては、毅然とした態度で臨み、これを断固として排除します。

5. 透明性の高い組織風土の構築と社会とのコミュニケーションの充実

経営情報の積極的かつ公正な開示をはじめとして、系統内外とのコミュニケーションの充実を図りつつ、真に透明な経営の重要性を認識した組織風土を構築します。

◇コンプライアンス運営態勢

コンプライアンス態勢全般にかかる検討・審議を行うため、経営リスク管理委員会を設置するとともに、コンプライアンスの推進を行うため、コンプライアンス統括責任者、担当者を設置しています。

基本姿勢及び遵守すべき事項を記載した手引書「コンプライアンス・マニュアル」を策定し、研修会を行い全役職員に徹底しています。

毎年度、コンプライアンス・プログラムを策定し、実行ある推進に努めるとともに、統括部署を設置し、その進捗管理を行っています。

また、組合員・利用者の皆さまの声を真摯に捉え、前向きに事業に反映するため、苦情・相談の窓口を設置しています。

◇平成28年度の取り組み事項

コンプライアンス意識の醸成・共有のため、役職員研修の実施及びコンプライアンスプログラムの実践に取り組みました。

◇平成29年度の取り組み事項

平成29年度コンプライアンス・プログラム

【取り組み方針】

当JAは、社会的責任及び公共的使命を果たすため、コンプライアンス基本方針並びにコンプライアンス運営規程等に則り、コンプライアンスの職場風土を醸成するために、具体的な実践計画を策定し、確実に取り組んでいくこととする。

1. 常勤役員は、年頭所感や総代会、全体職員研修等あらゆる機会をとらえ、コンプライアンスに対する積極的な取組姿勢を示し、コンプライアンス意識の高い職場風土を醸成するよう努める。
2. 理事は、業務遂行に際し、コンプライアンスの問題を常に意識し、規則に基づき公正、公平に断固とした態度で対応する。
3. 理事及び監事は、理事会・監事会、常勤役員会等において、コンプライアンスにかかる諸問題の論議を行い、認識の共有化を図る。

I 基本的取り組み事項

1. 不祥事発生を未然に防止するための諸施策に積極的に取り組む。
2. 各種研修会・会議を通じて、コンプライアンス意識の醸成及びコンプライアンス違反を許さない職場風土を目指す。
3. コンプライアンスに係る取り組みが確実に実践できるよう、進捗管理を徹底する。

II 具体的取り組み事項

1. 経営層での取り組み

- (1) 系統金融検査マニュアルにおいても求められている、業務の健全性・適切性を確保するための態勢(内部管理態勢)の整備に係る基本方針である「内部管理基本方針」に基づき、組織全体に周知を図る。

2. 規程の策定と必要な見直し

- (1) 法令等の改正に伴うコンプライアンス・マニュアルの見直し
法令等の改正があった場合には、コンプライアンス・マニュアルの内容見直しを行う。
- (2) 事業継続計画(BCP)及びBCP運用マニュアルの見直し
大規模災害が発生した場合のJAの対応方針や業務継続に関する取り決めを定める事業継続計画(BCP)及び役職員の初動対応を整理した「事業継続計画(BCP)運用マニュアル」の見直しを行う。

3. 不祥事未然防止に向けた取り組み

(1) 実効性ある自主検査の実施

- ① リスク管理担当部署は、本店担当部署と連携し、地域の重点項目設定を参考に自主検査項目の見直しを行い、不祥事未然防止を踏まえ、当JAの実態に即した自主検査項目を設定する。
- ② 各部門において、着実に自主検査を実施する。

(2) 連続職場離脱の100%実施

- ① 連続職場離脱実施要領に基づき、対象者に対して、漏れなく実施する。
- ② 人事ローテーション実施要領における長期滞留者については、連続職場離脱実施要領に準じた取り扱いを行う。

(3) 人事ローテーションによる長期滞留者の解消

人事ローテーション実施要領に定める年数を超える長期滞留者については、定期異動を利用して、計画的な解消を図る。

(4) 職員行動管理の徹底

- ① 管理職を対象に「職員行動チェックリスト」「管理者行動チェックリスト」による点検を実施し、部下の行動管理を行う。
- ② 全職員を対象に、「職員行動自主点検表」による点検を行い、自らの行動を振り返る機会を設ける。

(5) コンプライアンス意識の醸成

- ① 職場ミーティング及び朝礼において、当JAの経営基本理念や職員行為基準の唱和を行う。
- ② 各種会議・研修を通じて、コンプライアンス違反が発見された場合の報告ルートや不祥事を起こした場合の懲罰指針を周知するとともに、コンプライアンス違反を許さない職場風土の醸成を図る。

(6) 内部通報制度(JAヘルプライン)の活用

全職員に対して、JAグループ福岡の内部通報制度(JAヘルプライン)のカードを配布して制度の周知を図り、コンプライアンス違反を見逃さない職場風土を醸成するとともに、万が一、内部通報があった場合には、事務局である中央会と連携して適切な対応を行う。

4. 個人情報保護法関係

(1) 個人データ取扱台帳の整備と定期的な見直し

個人データ取扱台帳の様式例の改正に伴い、当JAの個人データ取扱台帳様式及び内容を見直し、各職場単位で個人データ取扱台帳を整備する。

また、個人データ取扱台帳については、年に1回、内容を見直す。

(2) 個人データ管理台帳の運用周知

個人データ取扱台帳に記載された個人データの持ち出しや移送・送信等については、個人情報取扱細則に基づき、個人データ管理台帳に記載するという運用面での周知徹底を図る。

5. 苦情等処理対応

(1) 苦情等対応記録簿の運用

各職場においては、苦情等処理対応要領(苦情処理マニュアル)に基づき、組合員等からの苦情・相談等の情報をもれなく「苦情等対応記録簿」等に記入し、所属長を経由して、リスク管理担当部署に報告する。

(2) 苦情等相談窓口への対応

組合員や地域利用者からの苦情・相談を真摯に受け止め、JAグループ福岡総合相談所と連携して、適切な対応を行う。

6. コンプライアンスに係る研修計画

コンプライアンスに係る研修を以下のような内容で、実施する。

以下に掲げる研修のほか、各種会議体等の中で、コンプライアンス・マニュアル等を活用して、コンプライアンス意識の醸成を図る。

また、法令等の改正が行われた場合には、必要に応じ研修会を開催することとする。

対象者	実施頻度	研修内容案
常勤役員 (全体職員研修)	年2回	外部講師等による研修
非常勤役員 (理事及び監事)	年1回	外部講師等による研修
職員 (全体職員研修)	年2回	外部講師等による研修
新入職員研修	年1回	コンプライアンスの意義 コンプライアンス態勢について

Ⅲ コンプライアンスに係る監査計画

監査項目及び監査実施時期については、内部監査計画による。

Ⅳ コンプライアンス・プログラムの進捗管理の徹底と改善

1. コンプライアンス・プログラムの進捗管理の徹底

リスク管理担当部署は、上記取り組み事項について各部門からの報告や各部門へのモニタリング等を通じて進捗管理を行うとともに、進捗状況を半期ごとに常勤役員会及び理事会に報告し、組織全体でコンプライアンス・プログラムの履行・達成状況を確認する。

2. コンプライアンス・プログラムの見直し

自主検査の結果や、内部監査・監事監査結果や監査機構監査・行政検査結果等を踏まえ、年度途中で新たな対策や既に取り組んでいる事項の大幅な見直しが必要となった場合には、適宜、コンプライアンス・プログラムの見直し・改善を行う。

Ⅴ 実施期間

平成29年4月1日から平成30年3月31日までを実施期間とする。

◆金融ADR制度への対応

① 苦情処理措置の内容

当JAでは、苦情処理措置として、業務運営体制・内部規則等を整備のうえ、その内容をホームページ・チラシ等で公表するとともに、JAグループ福岡総合相談所やJA共済連とも連携し、迅速かつ適切な対応に努め、苦情等の解決を図ります。

当JAの苦情等受付窓口（月～金 9時～17時 電話：0979-82-5555）

② 紛争解決措置の内容

当JAでは、紛争解決措置として、次の外部機関を利用しています。

・信用事業

福岡県弁護士会紛争解決センター 天神弁護士センター （電話：092-741-3208）

福岡県弁護士会紛争解決センター 北九州法律相談センター （電話：093-561-0360）

福岡県弁護士会紛争解決センター 久留米法律相談センター （電話：0942-30-0144）

① 窓口またはJAグループ福岡総合相談所（電話：092-711-3855）にお申し出ください。

なお、福岡県弁護士会に直接紛争解決をお申し立ていただくことも可能です。

・共済事業

（一社）日本共済協会 共済相談所 （電話：03-5368-5757）

（一財）自賠償保険・共済紛争処理機構 （電話：本部 03-5296-5031）

（公財）日弁連交通事故相談センター （電話：本部 03-3581-4724）

（公財）交通事故紛争処理センター （電話：東京本部 03-3346-1756）

◆金融商品の勧誘方針

当JAは、金融商品販売法の趣旨に則り、貯金・定期積金・共済・その他金融商品の販売等の勧誘にあたっては、次の事項を遵守し、組合員・利用者の皆さまの立場にたった勧誘に努めるとともに、より一層の信頼をいただけるよう努めます。

[勧 誘 方 針]

1. 組合員・利用者の皆さまの商品利用目的ならびに知識、経験、財産の状況及び移行を考慮のうえ、適切な金融商品の勧誘と情報の提供を行います。
2. 組合員・利用者の皆さまに対し、商品内容や当該商品のリスク内容など重要な事項を十分に理解していただくよう努めます。
3. 不確実な事項について断定的な判断を示したり、事実でない情報を提供するなど、組合員・利用者の皆さまの誤解を招くような説明は行いません。
4. お約束のある場合を除き、組合員・利用者の皆さまにとって不都合と思われる早朝・深夜の時間帯での訪問・電話による勧誘は行いません。
5. 組合員・利用者の皆さまに対し、適切な勧誘が行われるよう役職員の研修の充実に努めます。

◆個人情報保護方針・情報セキュリティ基本方針

福岡京築農業協同組合 個人情報保護方針

福岡京築農業協同組合

(平成25年4月1日制定)

(平成29年5月30日改定)

福岡京築農業協同組合(以下「当組合」といいます。)は、組合員・利用者等の皆様の個人情報を正しく取扱うことが当組合の事業活動の基本であり社会的責務であることを認識し、以下の方針を遵守することを誓約します。

1. 関連法令等の遵守

当組合は、個人情報を適正に取扱うために、「個人情報の保護に関する法律」(以下「保護法」といいます。)その他、個人情報保護に関する関係諸法令および個人情報保護委員会のガイドライン等に定められた義務を誠実に遵守します。個人情報とは、保護法第2条第1項、第2項に規定する、生存する個人に関する情報で、特定の個人を識別できるものをいい、以下同様とします。

また、当組合は、特定個人情報を適正に取扱うために、「行政手続における特定の個人を識別するための番号の利用等に関する法律」(以下「番号利用法」といいます。)その他、特定個人情報の適正な取扱いに関する関係諸法令およびガイドライン等に定められた義務を誠実に遵守します。

特定個人情報とは、番号法第2条第8項に規定する、個人番号をその内容に含む個人情報をいい、以下同様とします。

2. 利用目的

当組合は、個人情報の取扱いにおいて、利用目的をできる限り特定したうえ、あらかじめご本人の同意を得た場合および法令により例外として扱われるべき場合を除き、その利用目的の達成に必要な範囲内でのみ個人情報を利用します。ただし、特定個人情報においては、利用目的を特定し、ご本人の同意の有無に関わらず、利用目的の範囲を超えた利用は行いません。ご本人とは、個人情報によって識別される特定の個人をいい、以下同様とします。

利用目的は、法令により例外として扱われるべき場合を除き、あらかじめ公表するか、取得後速やかにご本人に通知し、または公表します。ただし、ご本人から直接書面で取得する場合には、あらかじめ明示します。

3. 適正取得

当組合は、個人情報を取得する際、適正かつ適法な手段で取得いたします。

4. 安全管理措置

当組合は、取扱う個人データ及び特定個人情報を利用目的の範囲内で正確・最新の内容に保つよう努め、また安全管理のために必要・適切な措置を講じ役職員および委託先を適正に監督します。個人データとは、保護法第2条第6項が規定する、個人情報データベース等(保護法第2条第4項)を構成する個人情報をいい、以下同様とします。

5. 匿名加工情報の取扱い

当組合は、匿名加工情報(保護法第2条第9項)の取扱いに関して消費者の安心感・信頼感を得られるよう、保護法の規定に従うほか、個人情報保護委員会のガイドライン、認定個人情報保護団体の個人情報保護指針等に則して、パーソナルデータの適正かつ効果的な活用を推進いたします。

6. 第三者提供の制限

当組合は、法令により例外として扱われるべき場合を除き、あらかじめご本人の同意を得ることなく、個人データを第三者に提供しません。

また、当組合は、番号利用法第19条各号により例外として扱われるべき場合を除き、ご本人の同意の有無に関わらず、特定個人情報を第三者に提供しません。

7. 機微(センシティブ)情報の取り扱い

当組合は、ご本人の機微(センシティブ)情報(要配慮個人情報並びに労働組合への加盟、門地・本籍地、保健医療等に関する情報)については、法令等に基づく場合や業務遂行上必要な範囲においてご本人の同意をいただいた場合等を除き、取得・利用・第三者提供はいたしません。

8. 開示・訂正等

当組合は、保有個人データにつき、法令に基づきご本人からの開示、訂正等に応じます。保有個人データとは、保護法第2条第7項に規定するデータをいいます。

9. 苦情窓口

当組合は、個人情報につき、ご本人からの質問・苦情に対し迅速かつ適切に取り組み、そのための内部体制の整備に努めます。

10. 継続的改善

当組合は、個人情報について、適正な内部監査を実施するなどして、本保護方針の継続的な改善に努めます。

以上

福岡京築農業協同組合 情報セキュリティ基本方針

福岡京築農業協同組合

(平成25年4月1日制定)

(平成28年1月4日改正)

福岡京築農業協同組合(以下、「当組合」といいます。)は、組合員・利用者等の皆様との信頼関係を強化し、より一層の安心とサービスを提供するため、組合内の情報およびお預かりした情報のセキュリティの確保と日々の改善に努めることが当組合の事業活動の基本であり、社会的責務であることを認識し、以下の方針を遵守することを誓約します。

- (1)当組合は、情報資産を適正に取扱うため、コンピュータ犯罪に関する法律、不正アクセス行為の禁止に関する法律、IT基本法その他の情報セキュリティに関係する諸法令、および農林水産大臣をはじめ主務大臣の指導による義務を誠実に遵守します。
- (2)当組合は、情報の取扱い、情報システムならびに情報ネットワークの管理運用にあたり、適切な人的(組織的)・物理的・技術的安全管理措置を実施し、情報資産に対する不正な侵入、紛失、漏洩、改ざん、破壊、利用妨害等が発生しないよう努めます。
- (3)当組合は、情報セキュリティに関して、業務に従事する者の役割を定め、情報セキュリティ基本方針に基づき、組合全体で情報セキュリティを推進できる体制を維持します。
- (4)当組合は、万一、情報セキュリティを侵害するような事象が発生した場合、その原因を迅速に解明し、被害を最小限に止めるよう努めます。
- (5)当組合は、上記の活動を継続的に行うと同時に、新たな脅威にも対応できるよう、情報セキュリティマネジメントシステムを確立し、維持改善に努めます。

以上

◆内部監査体制

当JAでは、内部監査部門を被監査部門から独立して設置し、経営全般にわたる管理及び各部門の業務の遂行状況を、内部管理体制の適切性と有効性の観点から検証・評価し、改善事項の適切性の維持・改善に努めています。

また、内部監査は、JAの本店・支店のすべてを対象とし、年間の内部監査計画に基づき実施しています。監査結果は、代表理事組合長及び監事に報告したのち被監査部門に通知され、定期的に被監査部門の改善取り組み状況をフォローアップしています。また、監査結果の概要を定期的に理事会に報告することとしていますが、特に重要な事項については、直ちに理事会、代表理事組合長、監事に報告し、速やかに適切な措置を講じています。

6. 自己資本の状況

◆自己資本比率の状況

当JAでは、多様化するリスクに対応するとともに、組合員や利用者のニーズに応えるため、財務基盤の強化を経営の重要課題として取り組んでいます。内部留保に努めるとともに、不良債権処理及び業務の効率化等に取り組んだ結果、平成29年3月末における自己資本比率は、11.92%となりました。

◆経営の健全性の確保と自己資本の充実

当JAの自己資本は、組合員の普通出資によっています。

○ 普通出資による資本調達額

項目	内容
発行主体	福岡京築農業協同組合
資本調達手段の種類	普通出資
コア資本に係る基礎項目に算入した額	2,815百万円 (前年度 2,847百万円)

当JAは、「自己資本比率算出要領」を制定し、適正なプロセスにより自己資本比率を正確に算出して、当JAが抱える信用リスクやオペレーショナル・リスクの管理及びこれらのリスクに対応した十分な自己資本の維持を図るとともに、内部留保の積み増しにより自己資本の充実に努めています。

VI. 直近の2事業年度における財産の状況に関する事項

1. 決算の状況

◆貸借対照表

資 産		
科 目	27年度実績	28年度実績
(資産の部)		
1. 信用事業資産	144,088,678,568	148,599,803,904
(1) 現金	1,029,077,370	1,052,415,953
(2) 預金	125,237,421,192	130,585,776,126
系統預金	125,199,001,927	130,551,110,295
系統外預金	38,419,265	34,665,831
(3) 有価証券	3,430,956,629	3,406,074,625
国債	1,361,245,925	1,351,817,368
地方債	1,968,824,299	1,953,446,290
社債	100,886,405	100,810,967
(4) 貸出金	14,394,305,007	13,554,310,292
(5) その他の信用事業資産	54,635,298	57,369,612
未収収益	46,150,863	45,445,432
その他の資産	8,484,435	11,924,180
(6) 貸倒引当金	△ 57,716,928	△ 56,142,704
2. 共済事業資産	82,537,351	113,842,951
(1) 共済貸付金	81,579,410	112,589,686
(2) 共済未収利息	915,295	1,181,247
(3) その他共済事業資産	42,646	72,018
3. 経済事業資産	1,900,335,273	2,013,007,204
(1) 受取手形	722,549	1,311,602
(2) 経済事業未収金	753,614,783	702,611,939
(3) 経済受託債権	836,479,045	972,498,863
(4) 棚卸資産	312,226,479	327,699,389
購買品	295,502,846	312,395,621
印紙・証紙	3,229,482	3,994,191
原材料・仕掛品	2,773,980	2,440,153
その他の棚卸資産	10,720,171	8,869,424
(5) その他の経済事業資産	20,529,591	30,798,737
(6) 貸倒引当金	△ 23,237,174	△ 21,913,326
4. 雑資産	757,543,242	730,928,741
((1)貸倒引当金)	(△224,271)	(△166,210)
5. 固定資産	7,024,943,563	6,820,118,632
(1) 有形固定資産	7,020,212,185	6,816,046,038
建物	6,668,096,884	6,647,727,459
機械装置	1,911,890,677	1,904,870,384
土地	5,057,398,526	5,022,955,183
その他の有形固定資産	1,655,468,602	1,660,174,732
減価償却累計額	△ 8,272,642,504	△ 8,419,681,720
(2) 無形固定資産	4,731,378	4,072,594
その他の無形固定資産	4,731,378	4,072,594
6. 外部出資	4,507,105,301	4,507,107,301
(1) 外部出資	4,507,105,301	4,507,107,301
系統出資	4,229,513,300	4,229,513,300
系統外出資	277,592,001	277,594,001
7. 繰延税金資産	104,159,954	135,978,713
資 産 の 部 合 計	158,465,303,252	162,920,787,446

(単位:円)

負債及び純資産		
科目	27年度実績	28年度実績
(負債の部)		
1. 信用事業負債	148,371,683,851	152,478,832,002
(1) 貯金	148,216,040,637	152,314,329,500
(2) 借入金	35,184,601	27,422,339
(3) その他の信用事業負債	120,458,613	137,080,163
未払費用	30,997,292	39,123,780
その他の負債	89,461,321	97,956,383
2. 共済事業負債	741,479,182	860,604,965
(1) 共済借入金	81,579,410	112,589,686
(2) 共済資金	313,400,544	419,976,323
(3) 共済未払利息	915,295	1,181,247
(4) 未経過共済付加収入	345,583,933	326,857,709
3. 経済事業負債	1,078,077,616	1,385,907,652
(1) 経済事業未払金	427,748,435	500,409,398
(2) 経済受託債務	630,060,470	849,889,184
(3) その他の経済事業負債	20,268,711	35,609,070
4. 設備借入金	250,000,000	140,000,000
5. 雑負債	283,380,415	242,712,236
(1) 未払法人税等	67,000,000	55,200,000
(2) 資産除去債務	4,993,249	5,080,281
(3) その他の負債	211,387,166	182,431,955
6. 諸引当金	569,535,366	603,917,732
(1) 賞与引当金	124,000,000	124,500,000
(2) 退職給付引当金	420,799,766	445,890,932
(3) 役員退職慰労引当金	24,735,600	33,526,800
7. 再評価に係る繰延税金負債	335,103,130	330,711,061
負債の部合計	151,629,259,560	156,042,685,648
(純資産の部)		
1. 組合員資本	6,268,989,635	6,340,679,600
(1) 出資金	2,847,482,000	2,815,003,000
(2) 利益剰余金	3,476,215,635	3,563,885,600
利益準備金	1,248,000,000	1,278,000,000
その他利益準備金	2,228,215,635	2,285,885,600
営農販売事業強化積立金	240,000,000	240,000,000
信用事業基盤強化積立金	150,000,000	150,000,000
資金運用リスク積立金	100,000,000	100,000,000
施設・設備の取得積立金	270,000,000	320,000,000
IT関連基盤強化積立金	60,000,000	60,000,000
合併10周年記念積立金	4,000,000	6,000,000
米価価格変動対策積立金	28,773,007	37,342,955
減損・会計基準変更積立金	48,176,024	35,126,888
特別積立金	1,083,276,530	1,083,276,530
当期末処分剰余金	243,990,074	254,139,227
(うち当期剰余金)	(120,885,171)	(104,020,146)
(3) 処分未済持分	△ 54,708,000	△ 38,209,000
2. 評価・換算差額等	567,054,057	537,422,198
(1) その他有価証券評価差額金	93,634,777	75,466,710
(2) 土地再評価差額金	473,419,280	461,955,488
純資産の部合計	6,836,043,692	6,878,101,798
負債及び純資産の部合計	158,465,303,252	162,920,787,446

◆損益計算書

科 目	27年度実績	28年度実績
1. 事業総利益	3,844,101,883	3,773,772,134
(1) 信用事業収益	1,203,521,307	1,221,325,184
資金運用収益	1,145,698,635	1,146,893,547
(うち預金利息)	(676,221,456)	(705,373,513)
(うち有価証券利息配当金)	(58,113,463)	(51,338,024)
(うち貸出金利息)	(271,231,566)	(245,142,431)
(うちその他受入利息)	(140,132,150)	(145,039,579)
役務取引等収益	39,824,587	39,382,034
その他事業直接収益	150,968	36,000
その他経常収益	17,847,117	35,013,603
(2) 信用事業費用	156,105,076	155,469,870
資金調達費用	75,510,515	76,782,043
(うち貯金利息)	(74,101,752)	(75,516,088)
(うち給付補填備金繰入)	(1,025,728)	(951,774)
(うち借入金利息)	(383,035)	(314,181)
役務取引等費用	11,739,745	11,562,579
その他経常費用	68,854,816	67,125,248
(うち貸倒引当金戻入益)	(△ 1,054,233)	(△ 1,574,224)
信用事業総利益	1,047,416,231	1,065,855,314
(3) 共済事業収益	1,148,022,956	1,137,302,798
共済付加収入	1,073,005,435	1,053,124,966
共済貸付金利息	1,894,051	2,416,757
その他の収益	73,123,470	81,761,075
(4) 共済事業費用	56,000,767	57,321,130
共済借入金利息	1,894,051	2,415,128
共済推進費	47,628,824	48,413,077
共済保全費	114,324	103,232
その他の費用	6,363,568	6,389,693
共済事業総利益	1,092,022,189	1,079,981,668
(5) 購買事業収益	4,950,038,247	4,642,364,220
購買品供給高	4,859,299,417	4,533,929,816
修理サービス料	49,803,646	47,345,099
その他の収益	40,935,184	41,089,305
(6) 購買事業費用	4,196,702,383	3,946,296,336
購買品供給原価	4,056,373,994	3,795,233,160
購買品供給費	85,933,848	87,612,611
修理サービス費	27,172,758	24,771,768
その他の費用	27,221,783	38,678,797
(うち貸倒引当金戻入益)	(△ 15,595,360)	(△ 1,090,589)
購買事業総利益	753,335,864	696,067,884
(7) 販売事業収益	562,568,111	573,609,584
販売品販売高	186,000,760	183,355,447
販売手数料	326,357,152	349,660,215
その他の収益	50,210,199	40,593,922
(8) 販売事業費用	190,725,676	189,139,307
販売品販売原価	146,056,404	145,605,506
その他の費用	44,669,272	43,533,801
(うち貸倒引当金繰入額)	(36,910)	(281,193)
販売事業総利益	371,842,435	384,470,277
(9) 保管事業収益	29,554,567	18,829,179
(10) 保管事業費用	6,142,077	6,609,408
保管事業総利益	23,412,490	12,219,771
(11) 加工事業収益	32,269,616	32,243,470
(12) 加工事業費用	30,658,387	30,160,436
加工事業総利益	1,611,229	2,083,034

(単位：円)

科 目	27年度実績	28年度実績
(13) 利用事業収益	674,404,952	675,329,464
(14) 利用事業費用	398,138,580	397,386,144
利用事業総利益	276,266,372	277,943,320
(15) 葬祭事業収益	596,555,817	571,494,761
(16) 葬祭事業費用	355,232,406	341,259,104
葬祭事業総利益	241,323,411	230,235,657
(17) 福祉事業収益	121,123,739	114,786,563
(18) 福祉事業費用	53,256,465	50,189,222
福祉事業総利益	67,867,274	64,597,341
(19) その他事業収益	20,789,701	20,184,177
(20) その他事業費用	2,183,407	2,765,738
福祉事業総利益	18,606,294	17,418,439
(21) 指導事業収入	16,669,558	15,174,901
(22) 指導事業支出	66,271,464	72,275,472
指導事業収支差額	△ 49,601,906	△ 57,100,571
2. 事業管理費	3,721,289,776	3,672,869,984
(1) 人件費	2,708,342,429	2,695,493,448
(2) 業務費	311,063,087	302,833,191
(3) 諸税負担金	104,090,245	105,663,700
(4) 施設費	582,775,059	553,809,086
(5) その他事業管理費	15,018,956	15,070,559
事業利益	122,812,107	100,902,150
3. 事業外収益	132,180,611	128,056,836
(1) 受取雑利息	120,976	80,268
(2) 受取出資配当金	74,939,841	76,657,000
(3) 賃貸料	40,697,644	38,828,602
(4) 償却債権取立益	79,630	63,149
(5) 雑収入	16,342,520	12,427,817
4. 事業外費用	16,009,432	11,333,023
(1) 支払雑利息	2,531,357	1,244,385
(2) 寄付金	105,000	105,000
(3) 雑損失	409,508	93,596
(4) 賃貸費用	12,963,567	9,890,042
経常利益	238,983,286	217,625,963
5. 特別利益	38,673,413	12,645,645
(1) 災害共済金	38,388,874	10,802,183
(2) 固定資産処分益	284,539	—
(3) その他の特別利益	—	1,843,462
6. 特別損失	93,589,429	81,944,486
(1) 固定資産処分損	2,450,746	832,358
(2) 減損損失	49,648,756	63,049,136
(3) 災害金	18,900,913	—
(4) 償却資産税	17,368,800	—
(5) 遊休資産処分	—	12,389,760
(6) その他の特別損失	5,220,214	5,673,232
税引前当期利益	184,067,270	148,327,122
法人税・住民税及び事業税	81,858,503	73,557,148
法人税等調整額	△ 18,676,404	△ 29,250,172
法人税等合計	63,182,099	44,306,976
当期剰余金	120,885,171	104,020,146
当期首繰越剰余金	52,940,137	55,606,153
土地再評価差額金取崩額	516,010	11,463,792
減損・会計基準変更積立金取崩額	49,648,756	63,049,136
営農振興支援積立金取崩額	20,000,000	20,000,000
当期未処分剰余金	243,990,074	254,139,227

◆平成27年度 注記表

平成27年4月1日から平成28年3月31日まで

I. 重要な会計方針に係る事項に関する注記

1. 資産の評価基準及び評価方法

(1) 有価証券の評価基準及び評価方法

有価証券の評価基準及び評価方法は、次のとおりです。

種 類	評価基準及び評価方法
満期保有目的の債券	償却原価法(定額法)
その他有価証券 (時価のあるもの)	期末日の市場価格等に基づく時価法(評価差額は全部純資産直入法により処理し、売却原価は移動平均法により算定)
その他有価証券 (時価のないもの)	移動平均法による原価法 なお、取得価額と券面金額との差額のうち金利調整と認められる部分については、償却原価法による取得価額の修正を行っています。

(2) 棚卸資産の評価基準及び評価方法

棚卸資産の評価基準及び評価方法は、次のとおりです。

種 類	評価基準及び評価方法
購 買 品	売価還元法による原価法 (収益性の低下による簿価切下げの方法)
原材料、仕掛品	最終仕入原価法による原価法 (収益性の低下による簿価切下げの方法)
印紙・証紙	個別法による原価法 (収益性の低下による簿価切下げの方法)

2. 固定資産の減価償却の方法

(1) 有形固定資産

①建物

- a) 平成10年3月31日以前に取得したもの・・・・・・・・・・ 旧定率法
- b) 平成10年4月1日から平成19年3月31日までに取得したもの・・・・・・・・ 旧定額法
- c) 平成19年4月1日以後に取得したもの・・・・・・・・・・ 定額法

②建物以外

- a) 平成19年3月31日までに取得したもの・・・・・・・・・・ 旧定率法
- b) 平成19年4月1日から平成24年3月31日までに取得したもの・・・・ 定率法(250%定率法)
- c) 平成24年4月1日以後に取得したもの・・・・・・・・・・ 定率法(200%定率法)

耐用年数及び残存価額については、法人税法に規定する方法と同一の基準によっています。
また、取得価額10万円以上20万円未満の減価償却資産については、法人税法の規定に基づき、3年間で均等償却を行っています。

(2) 無形固定資産・・・・・・・・・・・・・・・・・・・・・・・・・・定額法

自組合利用ソフトウェアについては、当組合における利用可能期間(5年)に基づく定額法により償却しています。

3. 引当金の計上基準

(1) 貸倒引当金

貸倒引当金は、あらかじめ定めている資産の償却・引当基準及び経理規程に基づき、次とおり計上しています。

正常先債権及び要注意先債権（要管理債権を含む。）については、それぞれ過去の一定期間における貸倒実績等から算出した貸倒実績率に基づき算出した金額と税法繰入限度額のいずれか多い金額を計上しています。なお、この基準に基づき、当期は租税特別措置法第57条の9により算定した金額を計上しています。

破綻懸念先債権のうち 3,000万円以上の債権については、債権額から担保の処分可能見込額及び保証による回収が可能と認められる額を控除し、その残額のうち、債務者の支払能力を総合的に判断して必要と認められる額を引き当てています。また、3,000万円未満の債権については、過去の一定期間における貸倒実績等から算出した貸倒実績率に基づき算出した金額を計上しています。

実質破綻先債権及び破綻先債権については、債権額から、早期処分を前提とした担保の処分可能見込額及び保証による回収が可能と認められる額を控除し、その残額を引当てています。

なお、すべての自己査定は、資産査定基準に基づき、資産査定部署が実施し、当該部署から独立した監査部署が査定結果を監査しており、その査定結果に基づいて上記の引当を行っています。

(2) 賞与引当金

職員に対する賞与支給に充てるため、当期に発生していると認められる額を支給見込額基準により算定し、計上しています。

(3) 退職給付引当金

職員の退職給付に備えるため、当事業年度末における退職給付債務の見込額に基づき、当事業年度に発生していると認められる額を計上しています。

① 退職給付見込額の期間帰属方法

退職給付債務の算定にあたり、退職給付見込額を当事業年度までの期間に帰属させる方法については、期間定額基準によっています。

② 数理計算上の差異の費用処理方法

数理計算上の差異については、発生した事業年度において費用処理することとしています。

(4) 役員退職慰労引当金

役員の慰労金の支払いに備えるため、役員退職慰労金引当規程に基づく期末要支給額を引当てて計上しています。

4. リース取引の処理方法

リース物件の所有権が借主に移転すると認められるもの以外のファイナンス・リース取引で、平成20年3月末以前に取引を行ったものについては、通常の賃貸借取引に係る方法に準じた会計処理によっております。

5. 消費税及び地方消費税の会計処理の方法

消費税及び地方消費税の会計処理は、税抜方式によっております。ただし、固定資産に係る控除対象外消費税は「雑資産」に計上し、5年間で均等償却を行っています。

II. 貸借対照表に関する注記

1. 固定資産の圧縮記帳額

有形固定資産の取得価格から控除している圧縮記帳額は 3,739,792,086円であり、その内訳は次のとおりです。

(種類)	土 地	(圧縮記帳累計額)	29,202,444円
(種類)	建 物	(圧縮記帳累計額)	1,959,577,617円
(種類)	建物附属設備	(圧縮記帳累計額)	80,924,273円
(種類)	構 築 物	(圧縮記帳累計額)	247,865,438円
(種類)	機 械 装 置	(圧縮記帳累計額)	1,241,486,593円
(種類)	車 両 運 搬 具	(圧縮記帳累計額)	11,749,421円
(種類)	器 具 ・ 備 品	(圧縮記帳累計額)	168,986,300円
	計		3,739,792,086円

2. リース契約により使用する重要な固定資産

貸借対照表に計上した固定資産のほか、リースにより使用している重要な固定資産（平成20年3月31日以前契約締結のもの）として以下のものがあります。

①リースで使用している資産

(種類)	機械装置	1台
------	------	----

②リース物件の取得価額相当額、減価償却累計額及び期末残高相当額 (単位：円)

種 類	取得価額相当額	減価償却累計額相当額	期末残高相当額
機械装置	4,480,000	4,480,000	0
合 計	4,480,000	4,480,000	0

③期末における未経過リース料相当額 (単位：円)

一年以内	一年超	計
0	0	0

④支払リース料、減価償却相当額および支払利息相当額 (単位：円)

支払リース料	支払利息相当額	減価償却相当額
275,160	3,420	223,998

⑤減価償却相当額の算定方法

リース期間を耐用年数とし、残存価額を0とする定額法によっています。

⑥利息相当額の算定方法

リース料総額とリース物件の取得価額相当額の差額を利息相当額とし、各期への配分方法については利息法によっています。

3. 担保に供されている資産

①以下の資産は為替決済等の取引の担保として信連に差し入れております。

(種類)	預 金	(金額)	2,000,000,000円
------	-----	------	----------------

4. 役員に対する金銭債権債務

・ 理事及び監事に対する金銭債権の総額	(金額)	53,876,026円
・ 理事及び監事に対する金銭債務の総額	(金額)	0円

5. 貸出金のうちリスク管理債権の合計額及びその内訳

貸出金のうち、リスク管理債権に該当する金額は 96,021,998円であり、その内訳は次のとおりです。

(単位：円)

種 類	残 高
破綻先債権	78,918
延滞債権	82,242,128
3ヵ月以上延滞債権	0
貸出条件緩和債権	13,700,952
合 計	96,021,998

注1：破綻先債権

元本又は利息の支払の遅延が相当期間継続していることその他の事由により元本又は利息の取立て又は弁済の見込みがないものとして未収利息を計上しなかった貸出金（貸倒償却を行った部分を除く。以下「未収利息不計上貸出金」という。）のうち、法人税法施行令（昭和40年政令第97号）第96条第1項第3号のイからホまでに掲げる事由又は同項第4号に規定する事由が生じているものをいう。

注2：延滞債権

未収利息不計上貸出金であって、注1に掲げるもの及び債務者の経営再建又は支援を図ることを目的として利息の支払を猶予したものの以外のものをいう。

注3：3ヵ月以上延滞債権

元本又は利息の支払が約定支払日の翌日から3月以上遅延している貸出金（注1及び注2に掲げるものを除く。）をいう。

注4：貸出条件緩和債権

債務者の経営再建又は支援を図ることを目的として、金利の減免、利息の支払猶予、元本の返済猶予、債権放棄その他の債務者に有利となる取決めを行った貸出金（注1から注3までに掲げるものを除く。）をいう。

6. 事業用土地の再評価

「土地の再評価に関する法律（平成10年3月31日公布法律第34号）及び「土地の再評価に関する法律の一部を改正する法律」に基づき事業用土地の再評価を行っています。再評価差額については、当該再評価差額に係る税金相当額を「再評価に係る繰延税金負債」として負債の部に計上し、これを控除した金額を「土地再評価差額金」として純資産の部に計上しています。

再評価の方法及び再評価の年月日は以下のとおりとなります。

- ・再評価の方法 固定資産税評価額に基づく再評価
- ・再評価の年月日 平成11年3月31日
- ・再評価を行った事業用土地の今期決算における時価の合計額が当該事業用土地の再評価後の帳簿価額との合計額を下回る金額 585,209,889円

Ⅲ. 損益計算書に関する注記

1. 固定資産の減損会計

当期において、以下の固定資産および固定資産グループについて減損損失を計上しました。

場 所	用途	種 類	その他
行橋市大字中津熊481-1	遊休	土地	延永給油所 敷地
豊前市大字八屋2278-2	遊休	土地	八屋出張所事務所敷地 (八屋出張所車庫兼資材倉庫占有分)
豊前市大字岸井258-1	遊休	土地	東部支所敷地 (購買店舗及び醸造工場占有分)
行橋市大字今井1272-1	給油施設	土地及び建物等	行橋給油所
京都郡苅田町大字稲光261-1	給油施設	土地	稲光給油所
築上郡築上町大字高塚511-1	給油施設	土地	椎田給油所
築上郡上毛町大字宇野820-1	給油施設	土地	築東給油所

当組合は、信用事業等関連施設については11基幹支店グループを基本とし、給油所・ガスセンター及び葬祭施設を除いた営農・経済関連施設については相互補完関係及びJ A全体に対する寄与を考慮し、グルーピングしております。

本店については、J A全体の共用資産とし、遊休資産については、個々の場所単位に算定しています。

行橋給油所については事業損益の悪化が見られ、業績の回復が見込まれないため、稲光給油所及び椎田給油所、築東給油所については、土地評価額の減少、また延永給油所敷地等については、現状遊休資産となっており、将来の使用見込みが無く、土地評価額の減少がみられたことから、帳簿価額を回収可能額まで減額し、当該減少額を減損損失（49,648,756円）として特別損失に計上しました。その内訳は、以下のとおりです。

場 所	種 類	減損金額
行橋市大字中津熊481-1	土地	37,233円
豊前市大字八屋2278-2	土地	41,617円
豊前市大字岸井258-1	土地	243,776円
行橋市大字今井1272-1	土地	20,981,758円
	建物等	26,905,183円
	合計	47,886,941円
京都郡苅田町大字稲光261-1	土地	10,421円
築上郡築上町大字高塚511-1	土地	1,000,457円
築上郡上毛町大字宇野820-1	土地	428,311円
合 計		49,648,756円

なお、行橋給油所については、回収可能価額は使用価値により測定しており、時価は固定資産評価額をもとに算定しています。

IV. 金融商品に関する注記

1. 金融商品の状況に関する事項

(1) 金融商品に対する取組方針

当組合は農家組合員や地域から預かった貯金を原資に、農家組合員や地域の利用者・団体などへ貸付け、残った余裕金を福岡県信用農業協同組合連合会へ預けているほか、国債などの有価証券による運用を行っています。

(2) 金融商品の内容及びそのリスク

当組合が保有する金融資産は、主として当組合管内の組合員等に対する貸出金及び有価証券であり、貸出金は、組合員等の契約不履行によってもたらされる信用リスクに晒されています。

また、有価証券は主に債券であり、満期保有目的及び純投資目的（その他有価証券）で保有しています。これらは発行体の信用リスク、金利の変動リスク及び市場価格の変動リスクに晒されています。

借入金は、制度資金にかかる転貸資金として、日本政策金融公庫等から借入れたものです。経済事業未収金は、組合員等の信用リスクに晒されています。

(3) 金融商品に係るリスク管理体制

① 信用リスクの管理

当組合は、個別の重要案件又は大口案件については理事会において対応方針を決定しています。また、通常の貸出取引については、本店に審査保全課を設置し各支店との連携を図りながら、与信審査を行っています。審査にあたっては、取引先のキャッシュ・フローなどにより償還能力の評価を行うとともに、担保評価基準など厳格な審査基準を設けて、与信判定を行っています。貸出取引において資産の健全性の維持・向上を図るため、資産の自己査定を厳正に行っています。不良債権については管理・回収方針を作成・実践し、資産の健全化に取り組んでいます。また、資産自己査定の結果、貸倒引当金について資産の償却・引当基準に基づき必要額を計上し、資産及び財務の健全化に努めています。

② 市場リスクの管理

当組合では、金利リスク、価格変動リスクなどの市場性リスクを的確にコントロールすることにより、収益化及び財務の安定化を図っています。このため、財務の健全性維持と収益力強化とのバランスを重視したALMを基本に、資産・負債の金利感応度分析などを実施し、金融情勢の変化に機敏に対応できる柔軟な財務構造の構築に努めています。

とりわけ、有価証券運用については、市場動向や経済見通しなどの投資環境分析及び当組合の保有有価証券ポートフォリオの状況やALMなどを考慮し、理事会において運用方針を定めるとともに、経営層で構成するALM委員会を定期的開催して、日常的な情報交換及び意思決定を行っています。運用部門は、理事会で決定した運用方針及びALM委員会で決定された方針などに基づき、有価証券の売買やリスクヘッジを行っています。運用部門が行った取引についてはリスク管理部門が適切な執行を行っているかどうかチェックし定期的にリスク量の測定を行い経営層に報告しています。

(市場リスクにかかる定量的情報)

当組合で保有している金融商品はすべてトレーディング目的以外の金融商品です。

当組合において、主要なリスク変数である金利リスクの影響を受ける主たる金融商品は、「預金」、「貸出金」、「有価証券」のうちその他有価証券に分類している債券、「貯金」及び「借入金」です。

当組合では、これらの金融資産及び金融負債について、期末後1年程度の金利の合理的な予想変動幅を用いた経済価値の変動額を、金利の変動リスクの管理にあたっての定量的分析に利用しています。

金利以外のすべてのリスク変数が一定であると仮定し、当事業年度末現在、指標となる金利が0.20%減少したものと想定した場合には、経済価値が49,196,388円減少するものと把握しています。

当該変動額は、金利を除くリスク変数が一定の場合を前提としており、金利とその他のリスク変数の相関を考慮していません。

また、金利の合理的な予想変動幅を超える変動が生じた場合には、算定額を超える影響が生じる可能性があります。

③ 資金調達に係る流動性リスクの管理

当組合では、資金繰りリスクについては、運用・調達について月次の資金計画を作成し、安定的な流動性の確保に努めています。また、市場流動性リスクについては、投資判断を行う上での重要な要素と位置付け、商品ごとに異なる流動性（換金性）を把握したうえで、運用方針などの策定の際に検討を行っています。

(4) 金融商品の時価等に関する事項についての補足説明

金融商品の時価（時価に代わるものを含む）には、市場価格に基づく価額のほか、市場価格がない場合には合理的に算定された価額（これに準ずる価額を含む）が含まれています。当該価額の算定においては一定の前提条件等を採用しているため、異なる前提条件等によった場合当該価額が異なることもあります。

2. 金融商品の時価等に関する事項

(1) 金融商品の貸借対照表計上額および時価等

当年度末における貸借対照表計上額、時価及びこれらの差額は、次のとおりです。

なお、時価を把握することが極めて困難と認められるものについては、次表には含めず(3)に記載しています。(単位：円)

科 目	貸借対照表計上額	時価	差額
預金	125,237,421,192	125,219,083,249	△ 18,337,943
有価証券	3,430,956,629	3,769,647,000	338,690,371
満期保有目的の債券	2,401,337,629	2,740,028,000	338,690,371
その他有価証券	1,029,619,000	1,029,619,000	—
貸出金	14,403,232,956		
貸倒引当金	△ 57,716,928		
貸倒引当金控除後	14,345,516,028	14,925,013,097	579,497,069
資 産 計	143,013,893,849	143,913,743,346	899,849,497
貯金	148,216,040,637	148,241,513,596	25,472,959
負 債 計	148,216,040,637	148,241,513,596	25,472,959

注1：貸出金に対応する一般貸倒引当金及び個別貸倒引当金を控除しています。

注2：貸出金には、貸借対照表上雑資産に計上している職員厚生貸付金 8,927,949円を含めています。

(2) 金融商品の時価の算定方法

【資産】

① 預金

満期のない預金については、時価は帳簿価額と近似していることから、当該帳簿価額によっています。満期のある預金については、期間に基づく区分ごとに、リスクフリーレートである円LIBOR・SWAPレートで割り引いた現在価値を時価に代わる金額として算定しています。

② 有価証券

債券は取引金融機関等から提示された価格によっています。

③ 貸出金

貸出金のうち、変動金利によるものは、短期間で市場金利を反映するため、貸出先の信用状態が実行後大きく異なっていない限り、時価は帳簿価額と近似していることから当該帳簿価額によっています。

一方、固定金利によるものは、貸出金の種類及び期間に基づく区分ごとに、元利金の合計額をリスクフリーレートである円LIBOR・SWAPレートで割り引いた額から貸倒引当金を控除して時価に代わる金額として算定しています。

また、延滞の生じている債権・期限の利益を喪失した債権等については帳簿価額から貸倒引当金を控除した額を時価に代わる金額としています。

【負債】

① 貯金

要求払貯金については、決算日に要求された場合の支払額（帳簿価額）を時価とみなしています。また、定期性貯金については、期間に基づく区分ごとに、将来のキャッシュ・フローをリスクフリーレートである円LIBOR・SWAPレートで割り引いた現在価値を時価に代わる金額として算定しています。

(3) 時価を把握することが極めて困難と認められる金融商品

時価を把握することが極めて困難と認められる金融商品は次のとおりです。

貸借対照表計上額
外部出資 4,507,105,301円

(4) 金銭債権及び満期のある有価証券の決算日後の償還予定額

(単位：円)

	1年以内	1年超 2年以内	2年超 3年以内	3年超 4年以内	4年超 5年以内	5年超
預金	125,237,421,192	0	0	0	0	0
有価証券	0	100,000,000	0	400,000,000	0	2,800,000,000
満期保有目的の債券	0	0	0	400,000,000	0	2,000,000,000
その他有価証券のうち満期があるもの	0	100,000,000	0	0	0	800,000,000
貸出金	2,127,594,844	1,171,417,248	1,045,525,070	857,005,364	760,462,556	8,404,916,563
経済事業未収金	713,334,393	0	0	0	0	0
合計	128,078,350,429	1,271,417,248	1,045,525,070	1,257,005,364	760,462,556	11,204,916,563

注1：貸出金のうち、当座貸越 570,648,313円については「1年以内」に含めています。

注2：貸出金のうち、3ヶ月以上延滞債権・期限の利益を喪失した債権等 27,383,362円は償還の予定が見込まれないため、含めていません。

注3：経済事業未収金のうち、延滞の生じている債権等 40,280,390円は償還の予定が見込まれないため、含まれていません。

(5) 借入金及びその他有利子負債の決算日後の返済予定額

(単位：円)

	1年以内	1年超 2年以内	2年超 3年以内	3年超 4年以内	4年超 5年以内	5年超
貯金	137,164,974,149	5,411,758,930	4,717,261,866	556,832,074	365,213,618	0
借入金	236,241,075	26,108,378	5,728,182	3,572,601	3,587,954	9,946,411
経済事業未払金	427,748,435	0	0	0	0	0
合計	137,828,963,659	5,437,867,308	4,722,990,048	560,404,675	368,801,572	9,946,411

注1：貯金のうち、要求払貯金については「1年以内」に含めて開示しています。

注2：借入金には、設備借入金 250,000,000円を含めて開示しています。

V. 有価証券に関する注記

1. 時価のある有価証券

有価証券の時価・評価差額に関する事項は次のとおりです。

(1) 満期保有目的の債券で時価のあるもの

(単位：円)

		貸借対照表計上額	時 価	評価差額
時価が貸借対照表計上額を超えるもの	国 債	995,543,925	1,157,723,000	162,179,075
	地 方 債	1,304,907,299	1,469,429,000	164,521,701
	社 債	100,886,405	112,876,000	11,989,595
	小 計	2,401,337,629	2,740,028,000	338,690,371
合 計		2,401,337,629	2,740,028,000	338,690,371

(2) その他有価証券で時価のあるもの

(単位：円)

		取得価額 (償却原価)	貸借対照表計上額 (時価)	評価差額
貸借対照表計上額が取得価額又は償却原価を超えるもの	国 債	300,197,869	365,702,000	65,504,131
	地方債	599,912,450	663,917,000	64,004,550
	小 計	900,110,319	1,029,619,000	129,508,681
合 計		900,110,319	1,029,619,000	129,508,681

なお、評価差額から税効果部分を控除した額を純資産の部の「その他有価証券評価差額金」として計上しています。

VI. 退職給付に関する注記

1. 採用している退職給付制度の概要

職員の退職給付にあてるため、職員退職給与規程に基づき、退職一時金制度を採用しています。また、この制度に加え、同規程に基づき退職給付の一部にあてるため、福岡県農林漁業団体共済会との契約による退職金共済制度を採用しています。

2. 退職給付債務の期首残高と期末残高の調整表

期首における退職給付債務	1,898,532,652円
勤務費用	89,241,715円
利息費用	24,680,938円
数理計算上の差異の発生額	14,500,324円
退職給付の支払額	△ 83,496,131円
期末における退職給付債務	1,943,459,498円

3. 退職共済会積立額の期首残高と期末残高の調整表

期首における退職共済会積立額	1,528,398,828円
期待運用収益	22,161,783円
数理計算上の差異の発生額	△ 1,341,240円
特定退職共済制度への拠出金	33,849,000円
退職給付の支払額	△ 60,408,639円
期末における退職共済会積立額	1,522,659,732円

4. 退職給付債務の期末残高と貸借対照表に計上された退職給付引当金の調整表

退職給付債務	1,943,459,498円
特定退職共済制度	△ 1,522,659,732円
未積立退職給付債務	420,799,766円
退職給付引当金	420,799,766円

5. 退職給付費用及びその内訳項目の金額

勤務費用	89,241,715円
利息費用	24,680,938円
期待運用収益	△ 22,161,783円
数理計算上の差異の費用処理額	15,841,564円
合計	107,602,434円

6. 割引率その他の数理計算上の計算基礎に関する事項

割引率	1.30%
期待運用収益	1.45%
数理計算上の差異の処理年数	1年

7. 特例業務負担金の将来見込額

人件費（うち福利厚生費）には、厚生年金保険制度及び農林漁業団体職員共済組合制度の統合を図るための農林漁業団体職員共済組合法等を廃止する等の法律附則第57条の規定に基づき、農林漁業団体職員共済組合（存続組合）が行う特例年金給付等の業務に要する費用に充てるため拠出した特例業務負担金 32,695,431円を含めて計上しています。

なお、同組合より示された平成28年3月末現在における平成44年3月までの特例業務負担金の将来見込額は、479,833,000円となっています。

VII. 税効果会計に関する注記

1. 繰延税金資産及び繰延税金負債の内訳

繰延税金資産及び繰延税金負債の内訳は次のとおりです。

繰延税金資産		繰延税金負債	
退職給付引当金	116,561,535 円	全農とふくれんの合併	
賞与引当金	34,348,000 円	に係るみなし配当	△ 23,252,488 円
固定資産減損損失	41,855,758 円	資産除去債務に対応	
減損損失（土地）	85,954,015 円	する有形固定資産	△ 1,032,608 円
法定福利費（賞与引当金）	6,094,366 円	有価証券評価差額金	△ 35,873,904 円
その他	40,299,610 円	繰延税金負債合計（B）	△ 60,159,000 円
繰延税金資産小計	325,113,284 円		
評価性引当額	△ 160,794,330 円		
繰延税金資産合計（A）	164,318,954 円		
繰延税金資産の純額（A） + （B）		104,159,954円	

繰延税金資産と繰延税金負債を相殺した残高を繰延税金資産として、貸借対照表に表示しています。

2. 法定実効税率と法人税負担率との差異の主な原因

法定実効税率	27.70%
（調整）	
交際費等永久に損金算入されない項目	3.41%
受取配当等永久に益金算入されない項目	△ 3.83%
住民税均等割等	5.16%
評価性引当額の増減	2.37%
その他	△ 0.48%
税効果会計適用後の法人税等の負担率	<u>34.33%</u>

◆平成28年度 注記表

平成28年4月1日から平成29年3月31日まで

I. 重要な会計方針に係る事項に関する注記

1. 資産の評価基準及び評価方法

(1) 有価証券の評価基準及び評価方法

有価証券の評価基準及び評価方法は、次のとおりです。

種 類	評価基準及び評価方法
満期保有目的の債券	償却原価法(定額法)
その他有価証券 (時価のあるもの)	期末日の市場価格等に基づく時価法（評価差額は全部純資産直入法により処理し、売却原価は移動平均法により算定）
その他有価証券 (時価のないもの)	移動平均法による原価法 なお、取得価額と券面金額との差額のうち金利調整と認められる部分については、償却原価法による取得価額の修正を行っています。

(2) 棚卸資産の評価基準及び評価方法

棚卸資産の評価基準及び評価方法は、次のとおりです。

種 類	評価基準及び評価方法
購 買 品	売価還元法による原価法 (収益性の低下による簿価切下げの方法)
原材料、仕掛品	最終仕入原価法による原価法 (収益性の低下による簿価切下げの方法)
印紙・証紙	個別法による原価法 (収益性の低下による簿価切下げの方法)

2. 固定資産の減価償却の方法

(1) 有形固定資産

①建物

- a) 平成10年3月31日以前に取得したもの・・・・・・・・・・・・・・・・・・ 旧定率法
- b) 平成10年4月1日から平成19年3月31日までに取得したもの・・・・・・・・ 旧定額法
- c) 平成19年4月1日以後に取得したもの・・・・・・・・・・・・・・・・・・ 定額法

②建物以外

- a) 平成19年3月31日までに取得したもの・・・・・・・・・・・・・・・・・・ 旧定率法
- b) 平成19年4月1日から平成24年3月31日までに取得したもの・・・・ 定率法(250%定率法)
- c) 平成24年4月1日以後に取得したもの・・・・・・・・・・・・・・・・・・ 定率法(200%定率法)

③建物附属設備及び構築物

- 平成28年4月1日以後に取得したもの・・・・・・・・・・・・・・・・・・ 定額法

耐用年数及び残存価額については、法人税法に規定する方法と同一の基準によっています。
また、取得価額10万円以上20万円未満の減価償却資産については、法人税法の規定に基づき、3年間で均等償却を行っています。

(2) 無形固定資産・・・・・・・・・・・・・・・・・・・・・・・・・・・・・・・・・・定額法

自組合利用ソフトウェアについては、当組合における利用可能期間(5年)に基づく定額法により償却しています。

3. 引当金の計上基準

(1) 貸倒引当金

貸倒引当金は、あらかじめ定めている資産の償却・引当基準及び経理規程に基づき、次のとおり計上しています。

正常先債権及び要注意先債権（要管理債権を含む。）については、それぞれ過去の一定期間における貸倒実績等から算出した貸倒実績率に基づき算出した金額と税法繰入限度額のいずれか多い金額を計上しています。なお、この基準に基づき、当期は租税特別措置法第57条の9により算定した金額を計上しています。

破綻懸念先債権のうち、3,000万円以上の債権については、債権額から担保の処分可能見込額及び保証による回収が可能と認められる額を控除し、その残額のうち、債務者の支払能力を総合的に断して必要と認められる額を引当てています^半。また、3,000万円未満の債権については、過去の一定期間における貸倒実績等から算出した貸倒実績率に基づき算出した金額を計上しています。

実質破綻先債権及び破綻先債権については、債権額から、早期処分を前提とした担保の処分可能見込額及び保証による回収が可能と認められる額を控除し、その残額を引当てています。

なお、すべての自己査定は、資産査定基準に基づき、資産査定部署が実施し、当該部署から独立した監査部署が査定結果を監査しており、その査定結果に基づいて上記の引当を行っています。

(2) 賞与引当金

職員に対する賞与支給に充てるため、当期に発生していると認められる額を支給見込額基準により算定し、計上しています。

(3) 退職給付引当金

職員の退職給付に備えるため、当事業年度末における退職給付債務の見込額に基づき、当事業年度に発生していると認められる額を計上しています。

① 退職給付見込額の期間帰属方法

退職給付債務の算定にあたり、退職給付見込額を当事業年度までの期間に帰属させる方法については、期間定額基準によっています。

② 数理計算上の差異の費用処理方法

数理計算上の差異については、発生した事業年度において費用処理することとしています。

(4) 役員退職慰労引当金

役員退職慰労金の支払いに備えるため、役員退職慰労金引当規程に基づく期末要支給額を引当てて計上しています。

4. 消費税及び地方消費税の会計処理の方法

消費税及び地方消費税の会計処理は、税抜方式によっております。ただし、固定資産に係る控除対象外消費税は「雑資産」に計上し、5年間で均等償却を行っています。

II. 会計方針の変更に関する注記

減価償却方法の変更

法人税法の改正に伴い、「平成28年度税制改正に係る減価償却方法の変更に関する実務上の取扱い」（実務対応報告第32号平成28年6月17日）を当事業年度に適用し、平成28年4月1日以後に取得した建物附属設備及び構築物に係る減価償却方法を定率法から定額法に変更しています。

この結果、当事業年度の事業利益、経常利益及び税引前当期利益はそれぞれ 1,431,140円増加しています。

追加情報

「繰延税金資産の回収可能性に関する適用指針」（企業会計基準適用指針第26号 平成28年3月28日）を当事業年度から適用しています。

Ⅲ. 貸借対照表に関する注記

1. 固定資産の圧縮記帳額

有形固定資産の取得価格から控除している圧縮記帳額は 3,739,526,699円であり、その内訳は次のとおりです。

(種類)	土 地	(圧縮記帳累計額)	29,202,444円
(種類)	建 物	(圧縮記帳累計額)	1,959,577,617円
(種類)	建物附属設備	(圧縮記帳累計額)	80,924,273円
(種類)	構 築 物	(圧縮記帳累計額)	247,865,438円
(種類)	機 械 装 置	(圧縮記帳累計額)	1,241,298,206円
(種類)	車 両 運 搬 具	(圧縮記帳累計額)	11,749,421円
(種類)	器 具 ・ 備 品	(圧縮記帳累計額)	168,909,300円
	計		3,739,526,699円

2. 担保に供されている資産

①以下の資産は為替決済等の取引の担保として信連に差し入れております。

(種類)	預 金	(金額)	2,000,000,000円
------	-----	------	----------------

3. 役員に対する金銭債権債務

・ 理事及び監事に対する金銭債権の総額	(金額)	47,970,950円
・ 理事及び監事に対する金銭債務の総額	(金額)	0円

4. 貸出金のうちリスク管理債権の合計額及びその内訳

貸出金のうち、リスク管理債権に該当する金額は 44,356,468円であり、その内訳は次のとおりです。

(単位：円)

種 類	残 高
破綻先債権	0
延滞債権	44,356,468
3ヵ月以上延滞債権	0
貸出条件緩和債権	0
合 計	44,356,468

注1：破綻先債権

元本又は利息の支払の遅延が相当期間継続していることその他の事由により元本又は利息の取立て又は弁済の見込みがないものとして未収利息を計上しなかった貸出金（貸倒償却を行った部分を除く。以下「未収利息不計上貸出金」という。）のうち、法人税法施行令（昭和40年政令第97号）第96条第1項第3号のイからホまでに掲げる事由又は同項第4号に規定する事由が生じているものをいう。

注2：延滞債権

未収利息不計上貸出金であって、注1に掲げるもの及び債務者の経営再建又は支援を図ることを目的として利息の支払を猶予したものの以外のもをいう。

注3：3ヵ月以上延滞債権

元本又は利息の支払が約定支払日の翌日から3月以上遅延している貸出金（注1及び注2に掲げるものを除く。）をいう。

注4：貸出条件緩和債権

債務者の経営再建又は支援を図ることを目的として、金利の減免、利息の支払猶予、元本の返済猶予、債権放棄その他の債務者に有利となる取決めを行った貸出金（注1から注3までに掲げるものを除く。）をいう。

IV. 損益計算書に関する注記

1. 固定資産の減損会計

当期において、以下の固定資産および固定資産グループについて減損損失を計上しました。

場 所	用途	種 類	その他
築上郡築上町大字水原593-1	遊休	土地	葛城支所 敷地
築上郡築上町大字石堂580	遊休	土地	西角田事務所 敷地
豊前市大字四郎丸179-1	遊休	土地	集出荷場 敷地
豊前市大字八屋2278-2	遊休	土地	八屋出張所事務所敷地（八屋出張所車庫兼資材倉庫占有分）
豊前市大字岸井258-1	遊休	土地	東部支所敷地（購買店舗及び醸造工場占有分）
築上郡上毛町大字土佐井782-1	賃貸	土地	友枝農業倉庫等敷地
京都郡みやこ町国分231	給油施設	土地及び建物等	豊津給油所
行橋市大字今井1272-1	給油施設	建物附属設備等	行橋給油所
築上郡築上町大字高塚511-1	給油施設	土地	椎田給油所
豊前市大字荒堀500	給油施設	土地及び建物等	豊前給油所
行橋市大字中津熊481-3	直売所	土地及び建物等	延永直売所
行橋市大字天生田998	直売所	土地及び建物等	今川直売所
築上郡築上町大字築城234-1	直売所	土地及び建物等	築城ふれあい市

当組合は、信用事業等関連施設については11基幹支店グループを基本とし、給油所・ガスセンター・直売所・ふれあい市及び葬祭施設を除いた営農・経済関連施設については相互補完関係及びJA全体に対する寄与を考慮し、グルーピングしております。本店については、JA全体の共用資産とし、遊休資産については、個々の場所単位に算定しています。

給油所・直売所・ふれあい市については事業損益の悪化が見られ、業績の回復が見込まれないため、また、土地評価額の減少もあり、友枝栗選果所については、土地按分率見直しによるものであり、遊休資産については、将来の使用見込みが無く、土地評価額の減少がみられたことから、帳簿価額を回収可能額まで減額し、当該減少額を減損損失（63,049,136円）として特別損失に計上しました。その内訳は、以下のとおりです。

場 所	種 類	減損金額
築上郡築上町大字水原593-1	土地	2,422,409円
築上郡築上町大字石堂580	土地	13,206円
豊前市大字四郎丸179-1	土地	14,015円
豊前市大字八屋2278-2	土地	33,295円
豊前市大字岸井258-1	土地	121,888円
築上郡上毛町大字土佐井782-1	土地	669,805円
京都郡みやこ町国分231	建物等	744,913円
	土地	1,766,225円
	合計	2,511,138円
行橋市大字今井1272-1	建物附属設備等	3,034,474円
築上郡築上町大字高塚511-1	土地	9,787円
豊前市大字荒堀500	建物等	11,464,189円
	土地	10,710,935円
	合計	22,175,124円
行橋市大字中津熊481-3	建物等	8,073,159円
	土地	11,997,664円
	合計	20,070,823円
行橋市大字天生田998	建物等	1,692,042円
	土地	4,813,806円
	合計	6,505,848円
築上郡築上町大字築城234-1	建物等	3,597,016円
	土地	1,870,308円
	合計	5,467,324円
合 計		63,049,136円

なお、回収可能価額は正味売却価額により測定しており、時価は固定資産評価額をもとに算定しています。

V. 金融商品に関する注記

1. 金融商品の状況に関する事項

(1) 金融商品に対する取組方針

当組合は農家組合員や地域から預かった貯金を原資に、農家組合員や地域の利用者・団体などへ貸付け、残った余裕金を福岡県信用農業協同組合連合会へ預けているほか、国債などの有価証券による運用を行っています。

(2) 金融商品の内容及びそのリスク

当組合が保有する金融資産は、主として当組合管内の組合員等に対する貸出金及び有価証券であり、貸出金は、組合員等の契約不履行によってもたらされる信用リスクに晒されています。

また、有価証券は主に債券であり、満期保有目的及び純投資目的（その他有価証券）で保有しています。これらは発行体の信用リスク、金利の変動リスク及び市場価格の変動リスクに晒されています。

借入金は、制度資金にかかる転貸資金として、日本政策金融公庫等から借入れたものです。経済事業未収金は、組合員等の信用リスクに晒されています。

(3) 金融商品に係るリスク管理体制

① 信用リスクの管理

当組合は、個別の重要案件又は大口案件については理事会において対応方針を決定しています。また、通常の貸出取引については、本店に審査保全課を設置し各支店との連携を図りながら、与信審査を行っています。審査にあたっては、取引先のキャッシュ・フローなどにより償還能力の評価を行うとともに、担保評価基準など厳格な審査基準を設けて、与信判定を行っています。貸出取引において資産の健全性の維持・向上を図るため、資産の自己査定を厳正に行っています。不良債権については管理・回収方針を作成・実践し、資産の健全化に取り組んでいます。また、資産自己査定の結果、貸倒引当金について資産の償却・引当基準に基づき必要額を計上し、資産及び財務の健全化に努めています。

② 市場リスクの管理

当組合では、金利リスク、価格変動リスクなどの市場性リスクを的確にコントロールすることにより、収益化及び財務の安定化を図っています。このため、財務の健全性維持と収益力強化とのバランスを重視したALMを基本に、資産・負債の金利感応度分析などを実施し、金融情勢の変化に機敏に対応できる柔軟な財務構造の構築に努めています。

とりわけ、有価証券運用については、市場動向や経済見通しなどの投資環境分析及び当組合の保有有価証券ポートフォリオの状況やALMなどを考慮し、理事会において運用方針を定めるとともに、経営層で構成するALM委員会を定期的で開催して、日常的な情報交換及び意思決定を行っています。運用部門は、理事会で決定した運用方針及びALM委員会で決定された方針などに基づき、有価証券の売買やリスクヘッジを行っています。運用部門が行った取引についてはリスク管理部門が適切な執行を行っているかどうかチェックし定期的にリスク量の測定を行い経営層に報告しています。

(市場リスクにかかる定量的情報)

当組合で保有している金融商品はすべてトレーディング目的以外の金融商品です。

当組合において、主要なリスク変数である金利リスクの影響を受ける主たる金融商品は、「預金」、「貸出金」、「有価証券」のうちその他有価証券に分類している債券、「貯金」及び「借入金」です。

当組合では、これらの金融資産及び金融負債について、期末後1年程度の金利の合理的な予想変動幅を用いた経済価値の変動額を、金利の変動リスクの管理にあたっての定量的分析に利用しています。

金利以外のすべてのリスク変数が一定であると仮定し、当事業年度末現在、指標となる金利が0.10%減少したものと想定した場合には、経済価値が23,943,340円減少するものと把握しています。

当該変動額は、金利を除くリスク変数が一定の場合を前提としており、金利とその他のリスク変数の相関を考慮していません。

また、金利の合理的な予想変動幅を超える変動が生じた場合には、算定額を超える影響が生じる可能性があります。

③ 資金調達に係る流動性リスクの管理

当組合では、資金繰りリスクについては、運用・調達について月次の資金計画を作成し、安定的な流動性の確保に努めています。また、市場流動性リスクについては、投資判断を行う上での重要な要素と位置付け、商品ごとに異なる流動性（換金性）を把握したうえで、運用方針などの策定の際に検討を行っています。

(4) 金融商品の時価等に関する事項についての補足説明

金融商品の時価（時価に代わるものを含む）には、市場価格に基づく価額のほか、市場価格がない場合には合理的に算定された価額（これに準ずる価額を含む）が含まれています。当該価額の算定においては一定の前提条件等を採用しているため、異なる前提条件等による場合当該価額が異なることもあります。

2. 金融商品の時価等に関する事項

(1) 金融商品の貸借対照表計上額および時価等

当年度末における貸借対照表計上額、時価及びこれらの差額は、次のとおりです。

なお、時価を把握することが極めて困難と認められるものについては、次表には含めず (3) に記載しています。 (単位：円)

科 目	貸借対照表計上額	時価	差額
預金	130,585,776,126	130,549,938,106	△ 35,838,020
有価証券	3,406,074,625	3,690,650,000	284,575,375
満期保有目的の債券	2,401,584,625	2,686,160,000	284,575,375
その他有価証券	1,004,490,000	1,004,490,000	—
貸出金	13,560,987,032		
貸倒引当金	△ 56,142,704		
貸倒引当金控除後	13,504,844,328	13,968,672,705	463,828,377
資 産 計	147,496,695,079	148,209,260,811	712,565,732
貯金	152,314,329,500	152,336,129,952	21,800,452
負 債 計	152,314,329,500	152,336,129,952	21,800,452

注1：貸出金に対応する一般貸倒引当金及び個別貸倒引当金を控除しています。

注2：貸出金には、貸借対照表上雑資産に計上している職員厚生貸付金 6,676,740円を含めています。

(2) 金融商品の時価の算定方法

【資産】

① 預金

満期のない預金については、時価は帳簿価額と近似していることから、当該帳簿価額によっています。満期のある預金については、期間に基づく区分ごとに、リスクフリーレートである円LIBOR・SWAPレートで割り引いた現在価値を時価に代わる金額として算定しています。

② 有価証券

債券は取引金融機関等から提示された価格によっています。

③ 貸出金

貸出金のうち、変動金利によるものは、短期間で市場金利を反映するため、貸出先の信用状態が実行後大きく異なっていない限り、時価は帳簿価額と近似していることから当該帳簿価額によっています。

一方、固定金利によるものは、貸出金の種類及び期間に基づく区分ごとに、元利金の合計額をリスクフリーレートである円LIBOR・SWAPレートで割り引いた額から貸倒引当金を控除して時価に代わる金額として算定しています。

また、延滞の生じている債権・期限の利益を喪失した債権等については帳簿価額から貸倒引当金を控除した額を時価に代わる金額としています。

【負債】

① 貯金

要求払貯金については、決算日に要求された場合の支払額（帳簿価額）を時価とみなしています。また、定期性貯金については、期間に基づく区分ごとに、将来のキャッシュ・フローをリスクフリーレートである円LIBOR・SWAPレートで割り引いた現在価値を時価に代わる金額として算定しています。

(3) 時価を把握することが極めて困難と認められる金融商品

時価を把握することが極めて困難と認められる金融商品は次のとおりです。

貸借対照表計上額

外部出資 4,507,107,301円

(4) 金銭債権及び満期のある有価証券の決算日後の償還予定額

(単位：円)

	1年以内	1年超 2年以内	2年超 3年以内	3年超 4年以内	4年超 5年以内	5年超
預金	130,585,776,126	0	0	0	0	0
有価証券	100,000,000	0	400,000,000	0	0	2,800,000,000
満期保有目的の債券	0	0	400,000,000	0	0	2,000,000,000
その他有価証券のうち満期があるもの	100,000,000	0	0	0	0	800,000,000
貸出金	1,970,226,940	1,094,620,407	899,558,100	795,410,535	702,428,272	8,068,537,137
経済事業未収金	675,042,987	0	0	0	0	0
合計	133,331,046,053	1,094,620,407	1,299,558,100	795,410,535	702,428,272	10,868,537,137

注1：貸出金のうち、当座貸越 519,023,614円については「1年以内」に含めています。

注2：貸出金のうち、3ヶ月以上延滞債権・期限の利益を喪失した債権等 23,528,901円は償還の予定が見込まれないため、含めていません。

注3：経済事業未収金のうち、延滞の生じている債権等 27,568,952円は償還の予定が見込まれないため、含まれていません。

(5) 借入金及びその他有利子負債の決算日後の返済予定額

(単位：円)

	1年以内	1年超 2年以内	2年超 3年以内	3年超 4年以内	4年超 5年以内	5年超
貯金	137,556,103,492	5,478,551,567	8,368,661,631	427,725,580	483,287,230	0
借入金	146,087,191	5,113,182	3,572,601	3,587,954	3,472,497	5,588,914
経済事業未払金	500,409,398	0	0	0	0	0
合計	138,202,600,081	5,483,664,749	8,372,234,232	431,313,534	486,759,727	5,588,914

注1：貯金のうち、要求払貯金については「1年以内」に含めて開示しています。

注2：借入金には、設備借入金 140,000,000円を含めて開示しています。

VI. 有価証券に関する注記

1. 時価のある有価証券

有価証券の時価・評価差額に関する事項は次のとおりです。

(1) 満期保有目的の債券で時価のあるもの

(単位：円)

		貸借対照表計上額	時 価	評価差額
時価が貸借対照表計上額を超えるもの	国 債	996,117,368	1,131,580,000	135,462,632
	地 方 債	1,304,656,290	1,443,790,000	139,133,710
	社 債	100,810,967	110,790,000	9,979,033
	小 計	2,401,584,625	2,686,160,000	284,575,375
合 計		2,401,584,625	2,686,160,000	284,575,375

(2) その他有価証券で時価のあるもの

(単位：円)

		取得価額 (償却原価)	貸借対照表計上額 (時価)	評価差額
貸借対照表計上額が取得価額又は償却原価を超えるもの	国 債	300,186,617	355,700,000	55,513,383
	地 方 債	599,923,425	648,790,000	48,866,575
	小 計	900,110,042	1,004,490,000	104,379,958
合 計		900,110,042	1,004,490,000	104,379,958

なお、評価差額から税効果部分を控除した額を純資産の部の「その他有価証券評価差額金」として75,466,710円計上しています。

2. 売却した有価証券

当年度中に売却した有価証券は次のとおりです。

(1) その他有価証券

(単位：円)

種 類	売却額	売却益	売却損
国 債	10,697,900	36,000	0
合 計	10,697,900	36,000	0

Ⅶ. 退職給付に関する注記

1. 採用している退職給付制度の概要

職員の退職給付にあてるため、職員退職給与規程に基づき、退職一時金制度を採用しています。また、この制度に加え、同規程に基づき退職給付の一部にあてるため、福岡県農林漁業団体共済会との契約による退職金共済制度を採用しています。

2. 退職給付債務の期首残高と期末残高の調整表

期首における退職給付債務	1,943,459,498円
勤務費用	93,491,673円
利息費用	25,656,035円
数理計算上の差異の発生額	6,885,974円
退職給付の支払額	△ 114,253,460円
期末における退職給付債務	1,955,239,720円

3. 退職共済会積立額の期首残高と期末残高の調整表

期首における退職共済会積立額	1,522,659,732円
期待運用収益	20,555,906円
数理計算上の差異の発生額	396,481円
特定退職共済制度への拠出金	56,481,228円
退職給付の支払額	△ 90,744,559円
期末における退職共済会積立額	1,509,348,788円

4. 退職給付債務の期末残高と貸借対照表に計上された退職給付引当金の調整表

退職給付債務	1,955,239,720円
特定退職共済制度	△ 1,509,348,788円
未積立退職給付債務	445,890,932円
退職給付引当金	445,890,932円

5. 退職給付費用及びその内訳項目の金額

勤務費用	93,491,673円
利息費用	25,656,035円
期待運用収益	△ 20,555,906円
数理計算上の差異の費用処理額	6,489,493円
減口掛金返還処理額	△ 57,000円
合計	105,024,295円

6. 割引率その他の数理計算上の計算基礎に関する事項

割引率	1.30%
期待運用収益	1.35%
数理計算上の差異の処理年数	1年

7. 特例業務負担金の将来見込額

人件費（うち福利厚生費）には、厚生年金保険制度及び農林漁業団体職員共済組合制度の統合を図るための農林漁業団体職員共済組合法等を廃止する等の法律附則第57条の規定に基づき、農林漁業団体職員共済組合（存続組合）が行う特例年金給付等の業務に要する費用に充てるため拠出した特例業務負担金 32,387,513円を含めて計上しています。

なお、同組合より示された平成29年3月末現在における平成44年3月までの特例業務負担金の将来見込額は、456,755,000円となっています。

VIII. 税効果会計に関する注記

1. 繰延税金資産及び繰延税金負債の内訳

繰延税金資産及び繰延税金負債の内訳は次のとおりです。

繰延税金資産		繰延税金負債	
退職給付引当金	123,511,788 円	全農とふくれんの合併	
賞与引当金	34,486,500 円	に係るみなし配当	△ 23,252,488 円
固定資産減損損失	45,918,946 円	資産除去債務に対応	
減損損失（土地）	91,102,748 円	する有形固定資産	△ 968,070 円
貸倒引当金	8,740,419 円		
その他	39,914,474 円	有価証券評価差額金	△ 28,913,248 円
繰延税金資産小計	343,674,875 円	繰延税金負債合計（B）	△ 53,133,806 円
評価性引当額	△ 154,562,356 円		
繰延税金資産合計（A）	189,112,519 円		
繰延税金資産の純額（A） +（B）		135,978,713円	

繰延税金資産と繰延税金負債を相殺した残高を繰延税金資産として、貸借対照表に表示しています。

2. 法定実効税率と法人税負担率との差異の主な原因

法定実効税率	27.70%
（調整）	
交際費等永久に損金算入されない項目	4.59%
受取配当等永久に益金算入されない項目	△ 5.11%
住民税均等割等	6.41%
評価性引当額の増減	△ 4.21%
その他	0.49%
税効果会計適用後の法人税等の負担率	<u>29.87%</u>

◆剰余金処分計算書

(単位:円)

科 目	27年度	28年度
1. 当期末処分剰余金	243,990,074	254,139,227
2. 剰余金処分額	188,383,921	196,235,608
(1)利益準備金への繰入	30,000,000	25,000,000
(2)任意積立金の積立	130,569,948	143,689,883
営農振興支援積立金	(20,000,000)	(20,000,000)
施設・設備の取得、改修、取壊し積立金	(50,000,000)	(20,000,000)
減損・会計基準変更積立金	(50,000,000)	(100,000,000)
米価価格変動対策積立金	(8,569,948)	(1,689,883)
合併10周年記念積立金	(2,000,000)	(2,000,000)
(3)出資に対する配当金	27,813,973	27,545,725
3. 次期繰越剰余金	55,606,153	57,903,619

- (注) 1. 出資配当は、年 1 %の割合である。
2. 任意積立金のうち目的積立金の種類及び積立目的、積立目標額、取崩基準等は次のとおりである。(※1)
3. 次期繰越剰余金には、営農指導、生活・文化改善事業の費用に充てるための繰越額 8,000,000 円が含まれている。

(※1)平成28年度目的積立金の種類及び積立目的、積立目標額、取崩基準等

(単位:円)

種 類	積立目的	積立目標額	取崩基準	積立累計額
営農販売事業強化積立金	組合員、JAの営農経済事業基盤を強化するため	1,000,000,000	積立金造成によるその運用果実を経費に充てるための財源として確保するため、原則として取り崩しは行わない	240,000,000
営農振興支援積立金	組合員の所得向上のため	20,000,000	営農振興支援を行った際に全額を取り崩す	20,000,000
施設・設備の取得、改修、取壊し積立金	新たに施設・設備を取得、既存施設の改善、遊休施設の取壊しのため	500,000,000	土地、施設取得・改修、施設取壊しを行った際にその費用に見合う額を取り崩す	340,000,000
信用事業基盤強化積立金	組合員、JAの信用事業基盤を強化するため	500,000,000	積立金造成によるその運用果実を経費に充てるための財源として確保するため、原則として取り崩しは行わない	150,000,000
資金運用リスク積立金	資金運用における金利リスク等の諸リスクに対応するため	200,000,000	資金運用において経営収支に影響を及ぼす多額な費用が発生した際に取り崩す	100,000,000
IT関連基盤強化積立金	端末等の更新を行うため	80,000,000	端末等の更新において経営収支に影響を及ぼす多額な費用が発生した際にそれに見合う額を取り崩す	60,000,000
減損・会計基準変更積立金	減損会計、退職給付会計等の会計基準変更のため	200,000,000	会計対応に要した費用に見合う額を取り崩す	135,126,888
米価価格変動対策積立金	最終精算の米価が概算金を下回るリスクに対応するため	50,000,000	概算金を下回る費用に見合う額を取り崩す	39,032,838
合併10周年記念積立金	合併10周年の記念式典等を実施するため	20,000,000	合併10周年記念式典を行う際に全額を取り崩す	8,000,000

2. 財務諸表の正確性等にかかる確認

私は、平成28年4月1日から平成29年3月31日までの事業年度にかかるディスクロージャー誌に記載した内容のうち、財務諸表作成に関するすべての重要な点において適正に表示されていることを確認いたしました。

当該確認を行うにあたり、財務諸表が適正に作成される以下の体制が整備され、有効に機能していることを確認しました。

- ・業務分掌と所管部署が明確化され、各部署が適切に業務を遂行する体制が整備されております。
- ・業務の実施部署から独立した内部監査部門が内部管理態勢の適切性・有効性を検証しており、重要な事項については理事会等に適切に報告されております。
- ・重要な経営情報については、理事会等へ適切に付議・報告されております。

平成29年6月22日
福岡京築農業協同組合
代表理事組合長

蛭崎正徳 

3. 最近の5事業年度の主要な経営指標

(単位:百万円、人、%)

項 目	24年度	25年度	26年度	27年度	28年度
経常収益 (事業総利益)	—	11,431 (3,952)	9,539 (3,911)	9,356 (3,844)	9,023 (3,774)
信用事業収益 (信用事業総利益)	—	1,194 (1,013)	1,209 (1,065)	1,204 (1,047)	1,221 (1,066)
共済事業収益 (共済事業総利益)	—	1,195 (1,119)	1,175 (1,110)	1,148 (1,092)	1,137 (1,080)
農業関連事業収益 (農業関連事業総利益)	—	9,106 (1,035)	7,809 (974)	8,283 (998)	7,941 (956)
生活その他事業収益 (生活その他事業総利益)	—	4,911 (810)	4,092 (798)	3,505 (750)	3,352 (722)
その他事業収益 (その他事業総利益)	—	18 (△25)	17 (△37)	13 (△43)	11 (△50)
経常利益	—	248	264	239	218
当期剰余金	—	130	150	121	104
出資金 (出資口数)	—	2,934 (2,933,580)	2,896 (2,896,140)	2,847 (2,847,482)	2,815 (2,815,003)
純資産額	—	6,625	6,727	6,836	6,878
総資産額	—	154,714	152,562	158,465	162,921
貯金等残高	—	144,050	142,144	148,216	152,314
貸出金残高	—	16,290	15,234	14,394	13,554
有価証券残高	—	4,233	4,156	3,431	3,406
剰余金配当金額	—	29	28	28	28
出資配当額	—	29	28	28	28
事業利用分量配当額	—	0	0	0	0
職員数	—	519	513	505	507
単体自己資本比率	—	13.42%	12.63%	12.40%	11.92%

(注)

- ・当期剰余金は、銀行等の当期利益に該当するものです。
- ・「単体自己資本比率」は、「農業協同組合等がその経営の健全性を判断するための基準」に基づき算出しております。
- ※当組合は、合併による設立4年度の決算のため、24年度分の実績はありません。

4. 利益総括表

(単位:百万円)

項 目	27年度	28年度
資金運用収支	1,070	1,070
役務取引等収支	28	28
その他信用事業収支	△51	△32
信用事業粗利益	1,047	1,066
信用事業粗利益率	0.72%	0.74%
事業粗利益	3,844	3,774
事業粗利益率	2.24%	2.20%

注) 信用事業粗利益率＝信用事業粗利益／信用事業資産(債務保証見返を除く)平均残高×100

事業粗利益率＝事業粗利益／総資産(債務保証見返を除く)平均残高×100

5. 資金運用収支の内訳

(単位:百万円、%)

項 目	27年度			28年度		
	平均残高	利息	利回り	平均残高	利息	利回り
資金運用勘定	143,959	1,146	0.80	147,173	1,147	0.78
うち預金	125,368	817	0.65	129,716	851	0.66
うち有価証券	3,703	58	1.57	3,302	51	1.55
うち貸出金	14,888	271	1.82	14,154	245	1.73
資金調達勘定	149,636	75	0.05	152,734	76	0.05
うち貯金・定期積金	149,600	75	0.05	152,702	76	0.05
うち借入金	36	0	1.08	32	0	0.97
総資金利ざや	—	—	0.34	—	—	0.34

(注) 総資金利ざや＝資金運用利回り－資金調達原価率(資金調達利回り＋経費率)

経費率＝信用部門の事業管理費／資金調達勘定(貯金・定期積立金＋借入金)平均残高

6. 受取・支払利息の増減額

(単位:百万円)

項 目	27年度増減額	28年度増減額
受取利息	△14	△4
うち貸出金	△27	△26
うち有価証券	△9	△7
うち預金	22	29
支払利息	3	2
うち貯金	3	2
うち譲渡性貯金	0	0
うち借入金	0	0
差 引	△17	△6

(注) 1. 増減額は前年度対比です。

2. 受取利息の預金には、信連(又は農林中金)からの事業利用分量配当金、貯蓄増強奨励金、特別対策奨励金等奨励金が含まれています。

7. 自己資本の充実の状況

以下で使用している用語については、「自己資本比率の算定に関する用語解説一覧」(P59・P60)をご参照ください。

◆自己資本の構成に関する事項

(単位: 百万円、%)

項 目	27年度		28年度	
		経過措置による不算入額		経過措置による不算入額
コア資本にかかる基礎項目				
普通出資又は非累積的永久優先出資に係る組合員資本の額	6,241		6,313	
うち、出資金及び資本準備金の額	2,847		2,815	
うち、再評価積立金の額	—		—	
うち、利益剰余金の額	3,476		3,564	
うち、外部流出予定額 (△)	(△) 28		(△) 28	
うち、上記以外に該当するものの額	△ 55		△ 38	
コア資本に係る基礎項目の額に算入される引当金の合計額	50		46	
うち、一般貸倒引当金及び相互援助積立金コア資本算入額	50		46	
うち、適格引当金コア資本算入額	—		—	
適格旧資本調達手段の額のうち、コア資本に係る基礎項目の額に含まれる額	—		—	
うち、回転出資金の額	—		—	
うち、上記以外に該当するものの額	—		—	
公的機関による資本の増強に関する措置を通じて発行された資本調達手段の額のうち、コア資本に係る基礎項目の額に含まれる額	—		—	
土地再評価額と再評価直前の帳簿価額の差額の四十五パーセントに相当する額のうち、コア資本に係る基礎項目の額に含まれる額	291		250	
コア資本にかかる基礎項目の額 (イ)	6,582		6,609	
コア資本にかかる調整項目				
無形固定資産 (モーゲージ・サービシング・ライセンスに係るものを除く。)の額の合計額	2	3	2	2
うち、のれんに係るものの額	—		—	
うち、のれん及びモーゲージ・サービシング・ライセンスに係るもの以外の額	2	3	2	2
繰延税金資産 (一時差異に係るものを除く。)の額	—		—	
適格引当金不足額	—		—	
証券化取引に伴い増加した自己資本に相当する額	—		—	
負債の時価評価により生じた時価評価差額であって自己資本に算入される額	—		—	
前払年金費用の額	—		—	
自己保有普通出資等 (純資産の部に計上されるものを除く。)の額	—		—	
意図的に保有している他の金融機関等の対象資本調達手段の額	—		—	
少数出資金金融機関等の対象普通出資等の額	—		—	
特定項目に係る十パーセント基準超過額	—		—	
うち、その他金融機関等の対象普通出資等に該当するものに関連するものの額	—		—	
うち、モーゲージ・サービシング・ライセンスに係る無形固定資産に関連するものの額	—		—	
うち、繰延税金資産 (一時差異に係るものに限る。)に関連するものの額	—		—	
特定項目に係る十五パーセント基準超過額	—		—	
うち、その他金融機関等の対象普通出資等に該当するものに関連するものの額	—		—	
うち、モーゲージ・サービシング・ライセンスに係る無形固定資産に関連するものの額	—		—	
うち、繰延税金資産 (一時差異に係るものに限る。)に関連するものの額	—		—	
コア資本に係る調整項目の額 (ロ)	2		2	
自己資本	—		—	
自己資本の額 (イ) - (ロ)	(ハ)		(ハ)	
自己資本の額 (イ) - (ロ)	6,580		6,607	
リスク・アセット等				
信用リスク・アセットの額の合計額	45,721		48,223	
うち、経過措置によりリスク・アセットの額に算入される額の合計額	△ 5,733		△ 41,188	
うち、無形固定資産 (のれん及びモーゲージ・サービシング・ライセンスに係るものを除く)	3		2	
うち、繰延税金資産	—		—	
うち、前払年金費用	—		—	
うち、他の金融機関等向けエクスポージャー	6,544		4,913	
うち、土地再評価額と再評価直前の帳簿価額の差額に係るものの額	809		793	
うち、上記以外に該当するものの額	—		—	
オペレーショナル・リスク相当額の合計額を八パーセントで除して得た額	7,330		7,205	
信用リスク・アセット調整額	—		—	
オペレーショナル・リスク相当額調整額	—		—	
リスク・アセット等の額の合計額 (ニ)	53,051		55,428	
自己資本比率	—		—	
自己資本比率 (ハ) / (ニ)	12.40%		11.92%	

(注)

- 「農業協同組合等がその経営の健全性を判断するための基準」に基づき算出しています。
- 当JAは、信用リスク・アセット額の算出にあたっては標準的手法、信用リスク削減手法の適用にあたっては簡便手法、オペレーショナル・リスク相当額の算出にあたっては基礎的手法を採用しています。
- 当JAが有するすべての自己資本とリスクを対比して、自己資本比率を計算しています。

◆自己資本比率の算定に関する用語解説一覧

用語	内容
自己資本比率	自己資本の額をリスク・アセット等の総額(信用リスク・アセット額及びオペレーショナル・リスク相当額)で除して得た額。国内基準を採用する金融機関では4%以上が必要とされていますが、JAバンクでは自主的な取り決めにより8%以上が必要とされています。
自己資本の額	『コア資本に係る基礎項目の額－コア資本に係る調整項目の額(経過措置適用後の額)』のことで。す。
エクスポージャー	リスクを有する資産並びにオフ・バランス取引及び派生商品取引(以下「資産等」といいます。)の与信相当額のことで。す。
リスク・ウェイト	リスクを有する資産等を保有するために必要な自己資本額を算出するためのリスクの大きさに応じた掛目のことで。す。
信用リスク・アセット額	エクスポージャー(リスクを有する資産等)に対して、信用リスク削減手法を適用後、対応するリスクの大きさに応じた掛目(リスク・ウェイト)を乗じて算出したもので。す。
所要自己資本額	リスクを有する資産等を保有するのに必要となる自己資本の額のことで。す。国内基準では各リスク・アセットに4%を乗じた額となります。
オペレーショナル・リスク(相当額)	金融機関の業務において不適切な処理等により生じるリスクのことを指し、不適切な事務処理により生じる事務リスクやシステムの誤作動により生じるシステムリスクなどが該当します。なお、自己資本比率の算出にあたっては、一定の手法によりオペレーショナル・リスクを数値化した額をオペレーショナル・リスク相当額として分母に加算します。
基礎的手法	新BIS規制においてオペレーショナル・リスク相当額を算出する最も簡易な手法です。1年間の粗利益に0.15を乗じた額の直近三年間の平均値によりオペレーショナル・リスク相当額を算出する方法です。1年間の粗利益は、事業総利益から信用事業に係るその他経常収益、信用事業以外の事業にかかるその他の収益、国債等債券売却益・償還益、補助金受入額を控除し、信用事業に係るその他経常費用、信用事業以外の事業にかかるその他の費用、国債等債権売却損・償還損・償却、役務取引等費用及び金銭の信託運用見合費用を加算して算出しています。
抵当権付住宅ローン	住宅ローンのうち、抵当権が第1順位かつ担保評価額が十分であるもののことで。す。
コミットメント	契約した期間・融資枠の範囲内で、お客さまのご請求に基づき、金融機関が融資を実行することを約束する契約における融資可能残額のことで。す。
証券化エクスポージャー	証券化とは、原資産に係る信用リスクを優先劣後構造のある2以上のエクスポージャーに階層化し、その一部又は全部を第三者に移転する性質を有する取引のことであり、証券化エクスポージャーとは証券化に伴い第三者に移転する資産のことで。す。

用語	内容
店頭デリバティブ	株式や金利、為替などの通常の取引から派生した比較的小さな金額で仮想的に大きな原資産を取引する金融商品取引のうち、金融機関や証券会社の店頭で相対で行われる取引のことです。
クレジット・デリバティブ	信用リスクをヘッジ(回避・低減)するために、債務者である会社等の信用力を指標に将来受け渡す損益を決める取引です。
カレント・エクスポージャー方式	派生商品取引及び長期決済期間取引を直評価することにより算出する再構築越コスト(同一の取引を取引の相手方において取引の継続的履行が不可能となったような場合に、同一の取引を市場で再構成する場合に必要なコスト)に当該取引の想定元本(取引にかかる利息等を計算するための名目の元本)に取引内容や期間に応じた一定の掛目を乗じて算出される金額を加算することで与信相当額を算出する方法のことです。
プロテクションの購入及び提供	プロテクションの購入とは、クレジット・デリバティブ取引において信用リスクをヘッジ(回避・低減)するための取引をいい、プロテクションの提供とは、保証を与える取引を指します。
信用リスク削減手法	金融機関が保有している信用リスクを軽減する措置であり、新BIS規制では、貯金や有価証券など一定の要件を満たす担保や保証がある場合には、担保や保証人のリスク・ウェイトに置き換えることができます。
想定元本	投資元本がない金融派生商品において、金利計算等を行うための名目上の元本のことです。
派生商品取引	有価証券取引等から派生し、原資産の価格によりその価格が決定される商品のことであり、先物、オプション、スワップ取引等が該当します。
オリジネーター	証券化の対象となる原資産をもともと所有している立場にあることを指します。
信用補完機能を持つ I/O ストリップス	信用補完機能を持つ I/O ストリップスとは、原資産から将来において生じることが見込まれた金利収入等の全部又は一部を受け取る権利であって、金融機関が留保又は譲り受けた他に劣後しているものを指します。
金利ショック	保有している資産や負債等に金利の変化を当てはめることです。
上下 200 ベーシスポイントの平行移動	金利リスクの算出において、市場金利が一律 2%(0.01%が 1 ベーシスポイント)上昇あるいは低下した場合の現在価値の変化額を算出する方法のことです。
1パーセンタイル値・99パーセンタイル値	金利リスク量の算出において、期間ごとの金利の 1 年前との変化幅のデータを最低 5 年分集め、小さい方から大きい方へ並べて、データ数の 1% 目もしくは 99% 目の値を変化幅として使用する方法のことです。
アウトライヤー基準	金融機関が保有する金利リスク量が自己資本に対して 20%を超える経済価値の低下が生じる場合にアウトライヤーとし、当局が早期警戒制度の枠組みの中でモニタリングを行います。

◆自己資本の充実度に関する事項

◇信用リスクに対する所要自己資本の額及び区分ごとの内訳

(単位:百万円)

信用リスク・アセット	27年度			28年度		
	エクスポージャーの期末残高	リスク・アセット額 a	所要自己資本額 b=a×4%	エクスポージャーの期末残高	リスク・アセット額 a	所要自己資本額 b=a×4%
我が国の中央政府及び中央銀行向け	1,301	0	0	1,301	0	0
我が国の地方公共団体向け	3,671	0	0	3,091	0	0
地方公共団体金融機関向け	0	0	0	0	0	0
我が国の政府関係機関向け	0	0	0	0	0	0
地方三公社向け	101	0	0	101	0	0
金融機関及び第一種金融商品取引業者向け	125,255	25,051	1,002	130,604	26,121	1,045
法人等向け	3	2	0	5	2	0
中小企業等及び個人向け	1,069	459	18	979	430	17
抵当権付住宅ローン	83	29	1	74	26	1
不動産取得等事業向け	95	92	4	86	81	3
3月以上延滞等	26	18	1	2	1	0
信用保証協会等保証付	8,858	874	35	8,738	861	34
共済約款貸付	82	0	0	113	0	0
出資等	664	664	27	664	664	27
他の金融機関等の対象資本調達手段	6,030	15,076	603	6,030	15,076	603
特定項目のうち調整項目に算入されないもの	0	0	0	0	0	0
複数の資産を裏付とする資産(所謂ファンド)のうち、個々の資産の把握が困難な資産	0	0	0	0	0	0
証券化	0	0	0	0	0	0
経過措置によりリスク・アセットの額に算入・不算入となるもの	—	△5,733	△229	—	△4,118	△165
上記以外	10,238	9,189	368	10,160	9,080	363
標準的手法を適用するエクスポージャー別計	157,475	45,721	1,829	161,948	48,224	1,929
CVAリスク相当額÷8%	—	0	0	—	0	0
中央清算機関関連エクスポージャー	0	0	0	0	0	0
信用リスク・アセットの額の合計額	157,475	45,721	1,829	161,948	48,224	1,929

(注)

1. 「リスク・アセット額」の欄には、信用リスク削減効果適用後のリスク・アセット額を原エクスポージャーの種類ごとに記載しています。
2. 「3月以上延滞等」とは、元本又は利息の支払が約定支払日の翌日から3か月以上延滞している債務者に係るエクスポージャー及び「金融機関向け及び第一種金融商品取引業者向け」、「法人等向け」等においてリスク・ウエイトが150%になったエクスポージャーのことであります。
3. 「出資等」とは、出資等エクスポージャー、重要な出資のエクスポージャーが該当します。
4. 「経過措置によりリスク・アセットの額に算入・不算入となるもの」とは、他の金融機関等の対象資本調達手段、コア資本に係る調整項目(無形固定資産、前払年金費用、繰延税金資産等)および土地再評価差額金に係る経過措置により、リスク・アセットに算入したもの、不算入としたものが該当します。
5. 「上記以外」には、現金・外国の中央政府及び中央銀行向け・国際決済銀行等向け・外国の中央政府等以外の公共部門向け・国際開発銀行向け・取立未済手形・未決済取引・その他の資産(固定資産等)・間接清算参加者向け・信用リスク削減手法として用いる保証またはクレジットデリバティブの免責額が含まれます。

◇オペレーショナル・リスクに対する所要自己資本の額及び基礎的手法の額

(単位:百万円)

27年度		28年度	
オペレーショナル・リスク相当額を8%で除して得た額 a	所要自己資本額 b=a×4%	オペレーショナル・リスク相当額を8%で除して得た額 a	所要自己資本額 b=a×4%
7,330	293	7,205	288

(注)

1. オペレーショナル・リスク相当額の算出にあたって、当JAでは基礎的手法を採用しています。

<オペレーショナル・リスク相当額を8%で除して得た額の算出方法(基礎的手法)>

粗利益(直近3年間のうち正の値の合計額)×15%

÷8%

直近3年間のうち粗利益が正の値であった年数

◇所要自己資本額

(単位:百万円)

27年度		28年度	
リスク・アセット等 (分母)合計 a	所要自己資本額 b=a×4%	リスク・アセット等 (分母)合計 a	所要自己資本額 b=a×4%
53,051	2,122	55,428	2,217

◆信用リスクに関する事項

◇標準的手法に関する事項

当組合では自己資本比率算出にかかる信用リスク・アセット額は告示に定める標準的手法により算出しています。また、信用リスク・アセットの算出にあたって、リスク・ウエイトの判定に当たり使用する格付等の次のとおりです。

(ア)リスク・ウエイトの判定に当たり使用する格付けは、以下の適合格付機関による依頼格付けのみ使用し、非依頼格付は使用しないこととしています。

適合格付機関
株式会社格付投資情報センター(R&I)
株式会社日本格付研究所(JCR)
ムーディーズ・インベスターズ・サービス・インク(Moody's)
スタンダード・アンド・プアーズ・レーティングズ・サービス(S&P)
フィッチレーティングスリミテッド(Fitch)

(イ)リスク・ウエイトの判定に当たり使用する適合格付機関の格付またはカントリー・リスク・スコアは、以下のとおりです。

エクスポージャー	適合格付機関	カントリー・リスク・スコア
金融機関向けエクスポージャー		日本貿易保険
法人等向けエクスポージャー (長期)	R & I, Moody's, JCR, S&P, Fitch	
法人等向けエクスポージャー (短期)	R & I, Moody's, JCR, S&P, Fitch	

◇信用リスクに関するエクスポージャーの期末残高及び主な種類別の内訳

(単位:百万円)

	27年度			28年度		
	信用リスクに関する エクスポージャーの残高			信用リスクに関する エクスポージャーの残高		
		うち貸出金等	うち債券		うち貸出金等	うち債券
信用リスク期末残高	157,475	14,372	3,312	161,948	13,517	3,312
信用リスク平均残高	143,833	14,890	3,703	147,074	14,154	3,302

(注)

- 信用リスクに関するエクスポージャーの残高には、資産(自己資本控除となるもの、証券化エクスポージャーに該当するものを除く)及びオフ・バランス取引の与信相当額を含みます。

◇信用リスクに関するエクスポージャーの地域別の期末残高及び主な種類別の内訳

(単位:百万円)

	27年度			28年度		
	信用リスクに関するエクスポージャーの残高			信用リスクに関するエクスポージャーの残高		
		うち貸出金等	うち債券		うち貸出金等	うち債券
国内	157,475	14,372	3,312	161,948	13,517	3,312
国外	0	0	0	0	0	0
合計	157,475	14,372	3,312	161,948	13,517	3,312

(注)

1. 信用リスクに関するエクスポージャーの残高には、資産(自己資本控除となるもの、証券化エクスポージャーに該当するものを除く)及びオフ・バランス取引の与信相当額を含みます。

◇信用リスクに関するエクスポージャーの業種別の期末残高及び主な種類別の内訳

(単位:百万円)

		27年度			28年度		
		信用リスクに関するエクスポージャーの残高			信用リスクに関するエクスポージャーの残高		
			うち貸出金等	うち債券		うち貸出金等	うち債券
法人	農業	42	42	0	41	41	0
	林業	0	0	0	0	0	0
	水産業	0	0	0	0	0	0
	製造業	0	0	0	0	0	0
	鉱業	0	0	0	0	0	0
	建設・不動産業	0	0	0	0	0	0
	電気・ガス・熱供給・水道業	0	0	0	0	0	0
	運輸・通信業	101	0	101	101	0	101
	金融・保険業	131,293	2,187	0	136,646	2,187	0
	卸売・小売・飲食・サービス業	5	5	0	4	4	0
	日本国政府・地方公共団体	4,955	1,744	3,211	4,376	1,164	3,211
	その他	731	67	0	719	55	0
個人	10,421	10,327	0	10,178	10,066	0	
その他	9,927	0	0	9,883	0	0	
合計	157,475	14,372	3,312	161,948	13,517	3,312	

(注)

1. 信用リスクに関するエクスポージャーの残高には、資産(自己資本控除となるもの、証券化エクスポージャーに該当するものを除く)及びオフ・バランス取引の与信相当額を含みます。
2. 「その他」には、ファンドのうち個々の資産の把握が困難な資産や固定資産等が該当します。

◇信用リスクに関するエクスポージャーの残存期間別の期末残高及び主な種類別の内訳

(単位:百万円)

	27年度			28年度		
	信用リスクに関するエクスポージャーの残高			信用リスクに関するエクスポージャーの残高		
		うち貸出金等	うち債券		うち貸出金等	うち債券
1年以下	125,854	599	0	131,243	539	100
1年超3年以下	935	834	100	1,102	701	401
3年超5年以下	1,219	818	401	832	832	0
5年超7年以下	1,711	1,013	698	4,168	3,369	799
7年超10年以下	3,794	3,493	301	1,548	1,146	402
10年超	9,054	7,242	1,812	8,161	6,550	1,610
期限の定めのないもの	14,908	373	0	14,894	380	0
合計	157,475	14,372	3,312	161,948	13,517	3,312

(注)

- 信用リスクに関するエクスポージャーの残高には、資産(自己資本控除となるもの、証券化エクスポージャーに該当するものを除く)及びオフ・バランス取引の与信相当額を含みます。

◇3月以上延滞エクスポージャーの期末残高の地域別の内訳

(単位:百万円)

	27年度	28年度
国内	26	2
国外	0	0
合計	26	2

(注)

- 「3月以上延滞エクスポージャー」には、元本又は利息の支払が約定支払日の翌日から3か月以上延滞しているエクスポージャーのほか、外部格付・カントリーリスク・スコアによってリスク・ウエイトが150%となったエクスポージャーを含めています。

◇3月以上延滞エクスポージャーの期末残高の業種別の内訳

(単位:百万円)

		27年度	28年度
法人	農業	0	0
	林業	0	0
	水産業	0	0
	製造業	0	0
	鉱業	0	0
	建設・不動産業	0	0
	電気・ガス・熱供給・水道業	0	0
	運輸・通信業	0	0
	金融・保険業	0	0
	卸売・小売・飲食・サービス業	0	0
	日本国政府・地方公共団体	0	0
	その他	0	0
個人	26	2	
合計	26	2	

(注)

- 「3月以上延滞エクスポージャー」には、元本又は利息の支払が約定支払日の翌日から3か月以上延滞しているエクスポージャーのほか、及び外部格付・カントリーリスク・スコアによってリスク・ウエイトが150%となったエクスポージャーを含めています。

◇貸倒引当金の期末残高及び期中の増減額

(単位:百万円)

区分	27年度					28年度				
	期首残高	期中増加額	期中減少額		期末残高	期首残高	期中増加額	期中減少額		期末残高
			目的使用	その他				目的使用	その他	
一般貸倒引当金	52	50	—	52	50	50	47	—	50	47
個別貸倒引当金	46	32	0	46	32	32	32	1	31	32
国内	46	32	0	46	32	32	32	1	31	32
国外	0	0	0	0	0	0	0	0	0	0
法人	農業	0	0	0	0	0	0	0	0	0
	林業	0	0	0	0	0	0	0	0	0
	水産業	0	0	0	0	0	0	0	0	0
	製造業	0	0	0	0	0	0	0	0	0
	鉱業	0	0	0	0	0	0	0	0	0
	建設・不動産業	0	0	0	0	0	0	0	0	0
	電気・ガス・熱供給・水道業	0	0	0	0	0	0	0	0	0
	運輸・通信業	0	0	0	0	0	0	0	0	0
	金融・保険業	0	0	0	0	0	0	0	0	0
	卸売・小売・飲食・サービス業	0	0	0	0	0	0	0	0	0
	日本国政府・地方公共団体	0	0	0	0	0	0	0	0	0
その他	0	0	0	0	0	0	0	0	0	0
個人	46	32	0	46	32	32	32	1	31	32

◇貸出金償却の額

(単位:百万円)

項 目		27年度	28年度
法 人	農 業	0	0
	林 業	0	0
	水 産 業	0	0
	製 造 業	0	0
	鉱 業	0	0
	建 設 ・ 不 動 産 業	0	0
	電 気 ・ ガ ス ・ 熱 供 給 ・ 水 道 業	0	0
	運 輸 ・ 通 信 業	0	0
	金 融 ・ 保 険 業	0	0
	卸 売 ・ 小 売 ・ 飲 食 ・ サ ー ビ ス 業	0	0
	日 本 国 政 府 ・ 地 方 公 共 団 体	0	0
	そ の 他	0	0
個 人	0	1	
合 計	0	1	

◇信用リスク削減効果勘案後の残高及びリスク・ウェイト 1250%を適用する残高

(単位:百万円)

		27年度			28年度		
		格付 あり	格付 なし	計	格付 あり	格付 なし	計
信 用 リ ス ク 削 減 効 果 勘 案 後 残 高	リスク・ウェイト 0%	0	6,720	6,720	0	6,173	6,173
	リスク・ウェイト 2%	0	0	0	0	0	0
	リスク・ウェイト 4%	0	0	0	0	0	0
	リスク・ウェイト 10%	0	8,742	8,742	0	8,609	8,609
	リスク・ウェイト 20%	0	125,311	125,311	0	130,657	130,657
	リスク・ウェイト 35%	0	83	83	0	74	74
	リスク・ウェイト 50%	0	11	11	0	1	1
	リスク・ウェイト 75%	0	605	605	0	563	563
	リスク・ウェイト 100%	0	12,959	12,959	0	12,822	12,822
	リスク・ウェイト 150%	0	3,276	3,276	0	1	1
	リスク・ウェイト 200%	0	0	0	0	3,263	3,263
	リスク・ウェイト 250%	0	579	579	0	579	579
その他	0	0	0	0	0	0	
リスク・ウェイト 1250%	0	0	0	0	0	0	
計	0	158,286	158,286	0	162,742	162,742	

(注)

1. 信用リスクに関するエクスポージャーの残高には、資産(自己資本控除となるもの、証券化エクスポージャーに該当するものを除く)並びにオフ・バランス取引及び派生商品取引の与信相当額を含みません。
2. 経過措置によってリスク・ウェイトを変更したエクスポージャーについては、経過措置適用後のリスク・ウェイトによって集計しています。また、経過措置によってリスク・アセットを算入したものについても集計の対象としています。
3. 1250%には、非同時決済取引に係るもの、信用リスク削減手法として用いる保証又はクレジット・デリバティブの免責額に係るもの、重要な出資に係るエクスポージャーなどリスク・ウェイト 1250%を適用したエクスポージャーがあります。

◆信用リスク削減手法に関する事項

◇信用リスク削減手法に関するリスク管理の方針及び手続の概要

「信用リスク削減手法」とは、自己資本比率算出における信用リスク・アセット額の算出において、エクスポージャーに対して一定の要件を満たす担保や保証等が設定されている場合に、エクスポージャーのリスク・ウエイトに代えて、担保や保証人に対するリスク・ウエイトを適用するなど信用リスク・アセット額を軽減する方法です。

当JAでは、信用リスク削減手法を「自己資本比率算出要領」にて定めています。

信用リスク削減手法として、「適格金融資産担保」、「保証」、「貸出金と自組合貯金の相殺」を適用しています。

適格金融資産担保付取引とは、エクスポージャーの信用リスクの全部または一部が、取引相手または取引相手のために第三者が提供する適格金融資産担保によって削減されている取引をいいます。当JAでは、適格金融資産担保取引について信用リスク削減手法の簡便手法を用いています。

保証については、被保証債権の債務者よりも低いリスク・ウエイトが適用される中央政府等、本邦地方公共団体、本邦政府関係機関、外国の中央政府以外の公共部門、国際開発銀行、及び金融機関または第一種金融商品取引業者、これら以外の主体で長期格付を付与しているものを適格保証人とし、エクスポージャーのうち適格保証人に保証された被保証部分について、被保証債権のリスク・ウエイトに代えて、保証人のリスク・ウエイトを適用しています。

貸出金と自組合貯金の相殺については、①取引相手の債務超過、破産手続開始の決定その他これらに類する事由にかかわらず、貸出金と自組合貯金の相殺が法的に有効であることを示す十分な根拠を有していること、②同一の取引相手との間で相殺契約下にある貸出金と自組合貯金をいずれの時点においても特定することができること、③自組合貯金が継続されないリスクが監視及び管理されていること、④貸出金と自組合貯金の相殺後の額が、監視および管理されていること、の条件をすべて満たす場合に、相殺契約下にある貸出金と自組合貯金の相殺後の額を信用リスク削減手法適用後のエクスポージャー額としています。

担保に関する評価及び管理方針は、一定のルールのもと定期的に担保確認及び評価の見直し行っています。なお、主要な担保の種類は自組合貯金です。

◇ 信用リスク削減手法が適用されたエクスポージャーの額

(単位:百万円)

区 分	27年度			28年度		
	適格金融 資産担保	保証	クレジッ ト・デリバ ティブ	適格金融 資産担保	保証	クレジッ ト・デリバ ティブ
地方公共団体金融機構向け	0	0	0	0	0	0
我が国の政府関係機関向け	0	0	0	0	0	0
地方三公社向け	0	101	0	0	101	0
金融機関向け及び 第一種金融商品取引業者向け	0	0	0	0	0	0
法人等向け	1	0	0	3	0	0
中小企業等向け及び個人向け	68	48	0	59	41	0
抵当権住宅ローン	0	0	0	0	0	0
不動産取得等事業向け	0	0	0	0	0	0
三月以上延滞等	0	0	0	0	0	0
証券化	0	0	0	0	0	0
中央精算機関関連	0	0	0	0	0	0
上記以外	0	0	0	0	0	0
合 計	69	149	0	62	142	0

(注)

1. 「3月以上延滞等」とは、元本又は利息の支払が約定支払日の翌日から3か月以上延滞している債務者に係るエクスポージャー及び「金融機関向け及び第一種金融商品取引業者向け」、「法人等向け」等においてリスク・ウエイトが150%になったエクスポージャーのことです。
2. 「上記以外」には、現金・外国の中央政府及び中央銀行向け・国際決済銀行等向け・外国の中央政府等以外の公共部門向け・国際開発銀行向け・取立未済手形・未決済取引・その他の資産(固定資産等)が含まれます。

◆派生商品取引及び長期決済期間取引の取引相手のリスクに関する事項

該当する取引はありません。

◆証券化エクスポージャーに関する事項

該当する取引はありません。

◆出資その他これに類するエクスポージャーに関する事項

◇出資その他これに類するエクスポージャーに関するリスク管理の方針及び手続の概要

「出資その他これに類するエクスポージャー」とは貸借対照表上の有価証券勘定及び外部出資勘定の株式又は出資として計上されているものであり、当組合においては、これらを①子会社および関連会社株式、②その他有価証券、③系統および系統外出資に区分して管理しています。

①子会社および関連会社については、経営上も密接な連携を図ることにより、当組合の事業のより効率的運営を目的として、株式を保有しています。これらの会社の経営については毎期の決算書類の分析の他、毎月定期的な連絡会議を行う等適切な業況把握に努めています。

②その他の有価証券については中長期的な運用目的で保有するものであり、適切な市場リスクの把握およびコントロールに努めています。具体的には、市場動向や経済見通しなどの投資環境分析及びポートフォリオの状況やALMなどを考慮し、理事会で運用方針を定めるとともに経営層で構成する運用会議を定期的で開催して、日常的な情報交換及び意思決定を行っています。運用部門は理事会で決定した運用方針及び運用会議で決定された取引方針などにに基づき、有価証券の売買やリスクヘッジを行っています。運用部門が行った取引については企画管理部門が適切な執行を行っているかどうかチェックし定期的にリスク量の測定を行い経営層に報告しています。

③系統出資については、会員としての総会等への参画を通じた経営概況の監督に加え、日常的な協議を通じた連合会等の財務健全化を求めており、系統外出資についても同様の対応を行っています。

なお、これらの出資その他これに類するエクスポージャーの評価等については、①子会社および関連会社については、取得原価を記載し、②その他有価証券については時価評価を行った上で、取得原価との評価差額については、「その他有価証券評価差額金」として純資産の部に計上しています。③系統および系統外出資については、取得原価を記載し、毀損の状況に応じて外部出資等損失引当金を設定しています。また、評価等重要な会計方針の変更等があれば、注記表にその旨記載することとしています。

◇出資その他これに類するエクスポージャーの貸借対照表計上額及び時価

(単位:百万円)

	27年度		28年度	
	貸借対照表計上額	時価評価額	貸借対照表計上額	時価評価額
上場	0	0	0	0
非上場	4,507	4,507	4,507	4,507
合計	4,507	4,507	4,507	4,507

(注)「時価評価額」は、時価のあるものは時価、時価のないものは貸借対照表計上額の合計額です。

◇出資その他これに類するエクスポージャーの売却及び償却に伴う損益

(単位:百万円)

	27年度			28年度		
	売却益	売却損	償却額	売却益	売却損	償却額
上場	0	0	0	0	0	0
非上場	0	0	0	0	0	0
合計	0	0	0	0	0	0

◇貸借対照表で認識され損益計算書で認識されない評価損益の額(その他有価証券の評価損益等)
(単位:百万円)

	27年度		28年度	
	評価益	評価損	評価益	評価損
上場	0	0	0	0
非上場	0	0	0	0
合計	0	0	0	0

◇貸借対照表及び損益計算書で認識されない評価損益の額(子会社・関係会社株式の評価損益等)
(単位:百万円)

	27年度		28年度	
	評価益	評価損	評価益	評価損
上場	0	0	0	0
非上場	0	0	0	0
合計	0	0	0	0

◆金利リスクに関する事項

◇金利リスクの算定方法の概要

金利リスクは、金融機関の保有する資産・負債のうち、市場金利に影響を受けるもの(例えば、貸出金、有価証券、貯金等)が、金利の変動により発生するリスク量を見るものです。当組合では、市場金利が上下に2%変動した時に受ける金利リスク量を算出することとしています。

要求払貯金の金利リスク量は、明確な金利改定間隔がなく、貯金者の要求によって随時払い出される要求払貯金のうち、引き出されることなく長期間金融機関に滞留する貯金をコア貯金と定義し、当組合では、普通貯金等の額の50%相当額を0~5年の期間に均等に振り分けて(平均残存2.5年)リスク量を算定しています。

金利リスクは、運用勘定の金利リスク量と調達勘定の金利リスク量を相殺して算定します。

金利リスク=運用勘定の金利リスク量+調達勘定の金利リスク量(▲)

◇金利ショックに対する損益・経済価値の増減額

(単位:百万円)

	27年度	28年度
金利ショックに対する 損益・経済価値の増減額	127	491

Ⅶ. 直近2事業年度における事業の実績

1. 信用事業

◆貯金に関する指標

①科目別貯金平均残高

(単位:百万円、%)

種 類	27年度	28年度	増 減
流動性貯金	60,572 (40.5)	61,482 (40.3)	910
定期性貯金	88,927 (59.4)	91,134 (59.6)	2,207
その他の貯金	97 (0.1)	82 (0.1)	△15
小 計	149,596 (100.0)	152,698 (100.0)	3,102
譲渡性貯金	0 (0.0)	0 (0.0)	0
合 計	149,596 (100.0)	152,698 (100.0)	3,102

(注)1.流動性貯金＝当座貯金＋普通貯金＋貯蓄貯金＋通知貯金

2.定期性貯金＝定期貯金＋定期積金

3.()内は構成比です

②定期貯金残高

(単位:百万円)

種 類	27年度	28年度	増 減
定期貯金	83,198 (100.0)	86,176 (100.0)	2,978
うち固定自由金利定期	83,175 (99.9)	86,153 (99.9)	2,978
うち変動自由金利定期	23 (0.0)	23 (0.0)	0
定期積金	3,850	3,886	36

(注)1.固定自由金利定期:預入時に満期日までの利率が確定する自由金利定期貯金

2.変動自由金利定期:預入期間中の市場金利の変化に応じて金利が変動する自由金利定期貯金

3.()内は構成比です。

◆貸出金に関する指標

①科目別貸出金平均残高

(単位:百万円)

種 類	27年度	28年度	増 減
手形貸付	301	265	△36
証書貸付	11,799	11,137	△662
当座貸越	593	557	△36
割引手形	0	0	0
金融機関貸付	2,187	2,187	0
合 計	14,880	14,146	△734

②貸出金の金利条件別内訳

(単位:百万円)

種 類	27年度	28年度	増 減
固定金利貸出	10,093 (70.1)	9,604 (70.9)	△489
変動金利貸出	3,700 (25.7)	3,407 (25.1)	△293
そ の 他	600 (4.2)	543 (4.0)	△57
合 計	14,393 (100.0)	13,554 (100.0)	△839

(注)()内は構成比です。

③貸出金の担保別内訳

(単位:百万円)

種 類	27年度	28年度	増 減
貯金・定期積金等	395	356	△39
有 価 証 券	0	0	0
動 産	0	0	0
不 動 産	0	0	0
その他担保物	125	105	△20
小 計	520	461	△59
農業信用基金協会保証	8,881	8,773	△108
そ の 他 保 証	321	316	△5
小 計	9,202	9,089	△113
信 用	4,671	4,004	△667
合 計	14,393	13,554	△839

④債務保証見返額の担保別内訳

(単位:百万円)

種 類	27年度	28年度	増 減
貯金・定期積金等	0	0	0
有 価 証 券	0	0	0
動 産	0	0	0
不 動 産	0	0	0
その他担保物	0	0	0
小 計	0	0	0
信 用	0	0	0
合 計	0	0	0

⑤貸出金の使途別内訳

(単位:百万円)

種 類	27年度	28年度	増 減
設 備 資 金	9,477 (65.8)	8,803 (64.9)	△674
運 転 資 金	4,916 (34.2)	4,751 (35.1)	△165
合 計	14,393 (100.0)	13,554 (100.0)	△839

⑥貸出金の業種別残高

(単位:百万円)

種 類	27年度	28年度	増 減
農 林 業	42 (0.3)	40 (0.3)	△2
水 産 業	0 (0.0)	0 (0.0)	0
製 造 業	0 (0.0)	0 (0.0)	0
建 設 業	0 (0.0)	0 (0.0)	0
電気・ガス・熱供給・水道業	0 (0.0)	0 (0.0)	0
運輸・通信業	0 (0.0)	0 (0.0)	0
卸売・小売・飲食業	0 (0.0)	0 (0.0)	0
金融・保険業	2,187 (15.2)	2,187 (16.1)	0
サービス業	0 (0.0)	0 (0.0)	0
地方公共団体	1,743 (12.1)	1,180 (8.7)	△563
そ の 他	10,421 (72.4)	10,147 (74.9)	△274
合 計	14,393 (100.0)	13,554 (100.0)	△839

(注)()内は構成比(貸出金全体に対する割合)です。

⑦主要な農業関係の貸出金残高

(ア) 営農類型別

(単位:百万円)

種 類	27年度	28年度	増 減
農 業	417	360	△57
穀 作	25	27	2
野 菜 ・ 園 芸	4	2	△2
果 樹 ・ 樹 園 農 業	2	1	△1
工 芸 作 物	0	0	0
養 豚 ・ 肉 牛 ・ 酪 農	6	6	0
養 鶏 ・ 養 卵	0	0	0
養 蚕	0	0	0
そ の 他 農 業	380	324	△56
農業関連団体等	0	0	0
合 計	417	360	△57

(注)1. 農業関係の貸出金とは、農業者、農業法人および農業関連団体等に対する農業生産・農業経営に必要な資金や、農産物の生産・加工・流通に係る事業に必要な資金等が該当します。
 なお、上記⑥の貸出金の業種残高の「農業」は、農業者や農業法人等に対する貸出金の残高です。

2. 「その他農業」には、複合経営で主たる業種が明確に位置づけられない者、農業サービス業、農業所得が従となる農業者が含まれます。

3. 「農業関連団体等」には、JAや全農(経済連)の子会社等が含まれています。

(イ) 資金種類別

[貸出金]

(単位:百万円)

種 類	27年度	28年度	増 減
プロパー資金	335	299	△36
農業制度資金	82	61	△21
農業近代化資金	48	34	△14
その他制度資金	34	27	△7
合 計	417	360	△57

(注)1. プロパー資金とは、当組合原資の資金を融通しているもののうち、制度資金以外のものをいいます。

2. 農業制度資金には、①地方公共団体が直接的または間接的に融資するもの、②地方公共団体が利子補給等を行うことでJAが低利で融資するもの、③日本政策金融公庫が直接融資するものがあり、ここでは②のみを対象としています。

3. その他制度資金には、農業経営改善促進資金(スーパーS資金)や農業経営負担軽減支援資金などが該当します。

〔受託貸付金〕

(単位:百万円)

種 類	27年度	28年度	増 減
日本政策金融公庫資金	0	0	0
その他	3	2	△1
合 計	3	2	△1

(注)1. 日本政策金融公庫資金は、農業(旧農林漁業金融公庫)にかかる資金をいいます。

⑧リスク管理債権の状況

(単位:百万円)

	27年度	28年度	増 減
破綻先債権額	0	0	0
延滞債権額	82	44	△38
3ヶ月以上延滞債権	0	0	0
貸出条件緩和債権額	14	0	△14
合 計	96	44	△52

(注)1.破綻先債権

元本又は利息の支払の遅延が相当期間継続していることその他の事由により元本又は利息の取立又は弁済の見込みがないものとして未収利息を計上しなかった貸出金(貸出金償却を行った部分を除く。以下「未収利息不計上貸出金」という。)のうち、法人税法施行令第96条第1項第3号のイからホまでに掲げる事由又は同項第4号に規定する事由が生じている貸出金)をいいます。

2.延滞債権

未収利息不計上貸出金であって、破綻先債権及び債務者の経営再建又は支援を図ることを目的として利息の支払を猶予したもの以外の貸出金をいいます。

3.3ヶ月以上延滞債権

元本又は利息の支払が約定支払日の翌日から3ヶ月以上延滞している貸出金で、破綻先債権および延滞債権に該当しないものをいいます。

4.貸出条件緩和債権

債務者の再建又は支援を図ることを目的として、金利の減免、利息の支払猶予、元本の返済猶予、債権放棄その他の債務者に有利となる取決めを行った貸出金で、破綻先債権、延滞債権および3ヶ月以上延滞債権に該当しないものをいいます。

⑨金融再生法開示債権区分に基づく保全状況

(単位:百万円)

債権区分		債権額	保全額			
			担保	保証	引当	合計
破産更生債権およびこれらに準ずる債権	27年度	48	12	19	17	48
	28年度	40	13	11	16	40
危険債権	27年度	46	12	34	0	46
	28年度	5	4	0	0	4
要管理債権	27年度	14	0	14	0	14
	28年度	0	0	0	0	0
小計	27年度	108	24	67	17	108
	28年度	45	17	11	16	44
正常債権	27年度	14,304				
	28年度	13,525				
合計	27年度	14,412				
	28年度	13,570				

(注)上記の債権区分は、「金融機能の再生のための緊急措置に関する法律」(平成 10 年法律第 132 号)第6条に基づき、債務者の財政状態及び経営成績等を基礎として、次のとおり区分したものです。なお、当JAは同法の対象とはなっていませんが、参考として同法の定める基準に従い債権額を掲載しております。

- ①破産更生債権およびこれらに準ずる債権
法的破綻等による経営破綻に陥っている債務者に対する債権及びこれらに準ずる債権
- ②危険債権
経営破綻の状況にはないが、財政状況の悪化等により元本および利息の回収ができない可能性の高い債権
- ③要管理債権
3ヶ月以上延滞貸出債権および条件緩和債権
- ④正常債権
上記以外の債権

⑩元本補てん契約のある信託に係る貸出金のリスク管理債権の状況

該当する取引はありません。

⑪貸倒引当金の期末残高および期中の増減額

(単位:百万円)

区 分	27年度					28年度				
	期首 残高	期中 増加高	期中減少高		期末 残高	期首 残高	期中 増加高	期中減少高		期末 残高
			目的 使用	その他				目的 使用	その他	
一般貸倒引当金	39	41		39	41	41	40		41	40
個別貸倒引当金	20	17	0	20	17	17	16	0	17	16
合計	59	58	0	59	58	58	56	0	58	56

⑫貸出金償却の額

(単位:百万円)

	27年度	28年度	増 減
貸出金償却額	0	0	0

(注)上記の貸出金償却額は売却損を含んでいます。

◆為替

①内国為替取扱実績

(単位:千件、百万円)

種 類		27年度		28年度	
		仕 向	被仕向	仕 向	被仕向
送金・振込為替	件 数	103	253	103	248
	金 額	34,321	64,817	37,600	62,169
代金取立為替	件 数	0	0	0	0
	金 額	3	11	0	0
雑 為 替	件 数	1	2	1	2
	金 額	1,147	2,288	943	1,950
合 計	件 数	104	255	104	250
	金 額	35,471	67,116	38,543	64,119

◆有価証券に関する指標

①種類別有価証券平均残高

(単位:百万円)

	27年度	28年度	増 減
国 債	1,488	1,296	△192
地 方 債	2,032	1,905	△127
政府保証債	82	0	△82
金 融 債	0	0	0
短期社債	0	0	0
社 債	101	101	0
株 式	0	0	0
受 益 証 券	0	0	0
合 計	3,703	3,302	△401

(注)貸付有価証券は有価証券の種類ごとに区分して記載しています。

②商品有価証券種類別平均残高

該当する取引はありません。

③有価証券残存期間別残高

(単位:百万円)

種 類		1年 以下	1年超 3年 以下	3年超 5年 以下	5年超 7年 以下	7年超 10年 以下	10年超	期間の定 めのない もの	合計
27 年度	国 債	0	0	0	696	0	665	0	1,361
	地 方 債	0	102	400	0	300	1,167	0	1,969
	政府保証債	0	0	0	0	0	0	0	0
	金 融 債	0	0	0	0	0	0	0	0
	短期社債	0	0	0	0	0	0	0	0
	社 債	0	0	0	0	0	101	0	101
	株 式	0	0	0	0	0	0	0	0
	受益証券	0	0	0	0	0	0	0	0
	投資証券	0	0	0	0	0	0	0	0
28 年度	国 債	0	0	0	696	0	655	0	1,351
	地 方 債	101	400	0	100	400	953	0	1,954
	政府保証債	0	0	0	0	0	0	0	0
	金 融 債	0	0	0	0	0	0	0	0
	短期社債	0	0	0	0	0	0	0	0
	社 債	0	0	0	0	0	101	0	101
	株 式	0	0	0	0	0	0	0	0
	受益証券	0	0	0	0	0	0	0	0
	投資証券	0	0	0	0	0	0	0	0

◆有価証券の時価情報等

①有価証券の時価情報

[売買目的有価証券]

(単位:百万円)

	27年度		28年度	
	貸借対照表計上額	当年度の損益に 含まれた評価差額	貸借対照表計上額	当年度の損益に 含まれた評価差額
売買目的 有価証券	0	0	0	0

[満期保有目的の債券]

(単位:百万円)

	種類	27年度			28年度		
		貸借対照表計上額	時 価	差 額	貸借対照表計上額	時 価	差 額
時価が貸借対照表計上額を超えるもの	国 債	995	1,158	163	996	1,131	135
	地 方 債	1,305	1,469	164	1,305	1,444	139
	政府保証債	0	0	0	0	0	0
	金 融 債	0	0	0	0	0	0
	短期社債	0	0	0	0	0	0
	社 債	101	113	12	101	111	10
	その他の証券	0	0	0	0	0	0
	小 計	2,401	2,740	339	2,402	2,686	284
時価が貸借対照表計上額を超えないもの	国 債	0	0	0	0	0	0
	地 方 債	0	0	0	0	0	0
	政府保証債	0	0	0	0	0	0
	金 融 債	0	0	0	0	0	0
	短期社債	0	0	0	0	0	0
	社 債	0	0	0	0	0	0
	その他の証券	0	0	0	0	0	0
	小 計	0	0	0	0	0	0
合 計		2,401	2,740	339	2,402	2,686	284

[その他有価証券]

(単位:百万円)

	種類	27年度			28年度		
		貸借対照表計上額	取得原価又は償却原価	差 額	貸借対照表計上額	取得原価又は償却原価	差 額
貸借対照表計上額が取得原価又は償却原価を超えるもの	株 式	0	0	0	0	0	0
	債 券	1,030	900	130	1,004	900	104
	国 債	366	300	66	355	300	55
	地方債	664	600	64	649	600	49
	短期社債	0	0	0	0	0	0
	社 債	0	0	0	0	0	0
	その他の証券	0	0	0	0	0	0
	小 計	1,030	900	130	1,004	900	104
貸借対照表計上額が取得原価又は償却原価を超えないもの	株 式	0	0	0	0	0	0
	債 券	0	0	0	0	0	0
	国 債	0	0	0	0	0	0
	地方債	0	0	0	0	0	0
	短期社債	0	0	0	0	0	0
	社 債	0	0	0	0	0	0
	その他の証券	0	0	0	0	0	0
	小 計	0	0	0	0	0	0
合 計		1,030	900	130	1,004	900	104

②金銭の信託の時価情報等

[運用目的の金銭の信託]

(単位:百万円)

	27年度		28年度	
	貸借対照表計上額	当年度の損益に含まれた評価差額	貸借対照表計上額	当年度の損益に含まれた評価差額
運用目的の金銭の信託	0	0	0	0

[満期保有目的の金銭の信託]

(単位:百万円)

	27年度					28年度				
	貸借対照表計上額	時価	差額	うち時価が貸借対照表計上額を超えるもの	うち時価が貸借対照表計上額を超えないもの	貸借対照表計上額	時価	差額	うち時価が貸借対照表計上額を超えるもの	うち時価が貸借対照表計上額を超えないもの
満期保有目的の金銭の信託	0	0	0	0	0	0	0	0	0	0

(注)「うち時価が貸借対照表計上額を超えるもの」「うち時価が貸借対照表計上額を超えないもの」は、それぞれ「差額」の内訳です。

[その他の金銭の信託]

(単位:百万円)

	27年度					28年度				
	貸借対照表計上額	取得原価	差額	うち貸借対照表計上額が取得原価を超えるもの	うち貸借対照表計上額が取得原価を超えないもの	貸借対照表計上額	取得原価	差額	うち貸借対照表計上額が取得原価を超えるもの	うち貸借対照表計上額が取得原価を超えないもの
その他の金銭の信託	0	0	0	0	0	0	0	0	0	0

(注)「うち貸借対照表計上額が取得原価を超えるもの」「うち貸借対照表計上額が取得原価を超えないもの」は、それぞれ「差額」の内訳です。

③デリバティブ取引等

(金融先物取引等、金融等デリバティブ取引、有価証券関連店頭デリバティブ取引)

該当する取引はありません。

2. 共済事業

①長期共済新契約高・長期共済保有高

(単位:百万円)

種 類		27年度		28年度	
		新契約高	保有高	新契約高	保有高
生命総合共済	終身共済	18,924	204,035	19,276	197,120
	定期生命共済	5	48	—	48
	養老生命共済	3,063	74,916	2,796	67,871
	うちこども	701	23,419	701	22,574
	医療共済	101	2,464	44	2,362
	がん共済	—	946	—	906
	定期医療共済	—	1,438	—	1,296
	介護共済	6	46	108	150
	年金共済	—	7	—	7
建物更生共済		19,661	280,199	17,380	279,236
合 計		41,760	564,099	39,604	548,996

(注)金額は、保障金額(がん共済はがん死亡共済金額、医療共済及び定期医療共済は死亡給付金額(付加された定期特約金額等を含む)、年金共済は付加された定期特約金額)を表示しています。

②医療系共済の入院共済金額保有高

(単位:百万円)

種 類	27年度		28年度	
	新契約高	保有高	新契約高	保有高
医療共済	6	69	6	72
がん共済	2	17	1	17
定期医療共済	0	5	0	4
合 計	8	91	7	93

(注)金額は入院共済金額を表示しています。

③介護共済の介護共済金額保有高

(単位:百万円)

種 類	27年度		28年度	
	新契約高	保有高	新契約高	保有高
介護共済	1,046	1,694	952	2,006
合 計	1,046	1,694	952	2,006

(注)金額は、介護共済金額を表示しています。

④年金共済の年金保有高

(単位:百万円)

種 類	27年度		28年度	
	新契約高	保有高	新契約高	保有高
年金開始前	145	2,088	153	2,030
年金開始後	—	1,162	—	1,085
合 計	145	3,250	153	3,115

(注)金額は、年金年額(利率変動型年金にあたっては、最低保証年金額)を表示しています。

⑤短期共済新契約高

(単位:百万円)

種 類	27年度	28年度
火 災 共 済	19,721	19,185
自 動 車 共 済	862	876
傷 害 共 済	130,061	123,961
団体定期生命共済	—	—
定額定期生命共済	—	—
賠償責任共済	1	1
自 賠 責 共 済	268	264
合 計	150,913	144,287

(注)1. 金額は、保障金額を表示しています。

2. 自動車共済、賠償責任共済、自賠責共済は掛金総額です。

3. 農業関連事業

①買取購買品(生産資材)取扱実績

(単位:百万円)

種 類	27年度供給高	28年度供給高
肥 料	603	573
農 薬	436	451
飼 料	5	4
農 業 機 械	635	481
自 動 車	20	18
燃 料	1,580	1,473
そ の 他	439	423
合 計	3,718	3,423

②受託販売品取扱実績

(単位:百万円)

種 類	27年度販売高	28年度販売高
米	1,573	1,596
麦	247	220
大 豆	210	110
その他穀類	53	58
野 菜	732	730
果 実	186	168
花 き・花 木	64	51
茶	6	4
種 子	56	55
直売所・インショップ	1,671	1,648
合 計	4,798	4,640

③買取販売品取扱実績

(単位:百万円)

種 類	27年度販売高	28年度販売高
直売所・インショップ等	186	183
合 計	186	183

④保管事業取扱実績

(単位:百万円)

項目		27年度	28年度
収益	保管料	14	14
	検査手数料	8	—
	その他	8	5
	計	30	19
費用	保管材料費	0	0
	保管労務費	2	1
	その他	4	6
	計	6	7

4. 生活関連事業

①買取購買品(生活物資)取扱実績

(単位:百万円)

種類	27年度供給高	28年度供給高
食品	608	619
衣料品	10	10
耐久消費財	3	3
日用保健雑貨	161	158
家庭燃料	344	328
その他	16	13
合計	1,142	1,131

②介護事業取扱実績

(単位:百万円)

項目		27年度	28年度
収益	介護予防保険収益	40	41
	福祉収益	7	6
	介護保険収益	74	68
	計	121	115
費用	介護予防保険費用	3	3
	福祉費用	5	4
	介護保険費用	45	43
	計	53	50

Ⅷ. 直近2事業年度における事業の状況を示す指標

1. 利益率

(単位:%)

項目	27年度	28年度	増減
総資産経常利益率	0.149	0.133	△0.016
資本経常利益率	3.550	3.212	△0.338
総資産当期純利益率	0.075	0.064	△0.011
資本当期純利益率	1.796	1.535	△0.261

- (注) 1. 総資産経常利益率 = 経常利益 / 総資産 (債務保証見返を除く) 平均残高 × 100
 2. 資本経常利益率 = 経常利益 / 純資産勘定平均残高 × 100
 3. 総資産当期純利益率 = 当期剰余金 (税引後) / 総資産 (債務保証見返を除く) 平均残高 × 100
 4. 資本当期純利益率 = 当期剰余金 (税引後) / 純資産勘定平均残高 × 100

2. 貯貸率・貯証率

(単位:%)

区分		27年度	28年度
貯貸率	期末	9.71	8.90
	期中平均	9.95	9.27
貯証率	期末	2.31	2.24
	期中平均	2.47	2.16

- (注) 1. 貯貸率 (期末) = 貸出金残高 / 貯金残高 × 100
 2. 貯貸率 (期中平均) = 貸出金平均残高 / 貯金平均残高 × 100
 3. 貯証率 (期末) = 有価証券残高 / 貯金残高 × 100
 4. 貯証率 (期中平均) = 有価証券平均残高 / 貯金平均残高 × 100

3. 担当職員一人当たり取扱高

(単位:百万円)

項目		27年度	28年度
信用事業	貯金残高	1,467	1,692
	貸出金残高	143	151
共済事業	長期共済保有高	5,503	5,361
経済事業	購買品供給高	41	37
	販売品販売高	78	74

4. 一店舗当たり取扱高

(単位:百万円)

項目	27年度	28年度
貯金残高	7,411	7,616
貸出金残高	720	678
長期共済保有高	28,205	27,450

IX. 役員等の報酬体系

1. 役員

(1) 対象役員

開示の対象となる報酬告示に規定されている「対象役員」は理事及び監事をいいます。

(2) 役員報酬等の種類、支払総額及び支払方法について

役員に対する報酬等の種類は、基本報酬と退職慰労金の2種類で、平成28年度における対象役員に対する報酬等の支払総額は、次のとおりです。

なお、基本報酬は毎月所定日に指定口座への振り込みの方法による現金支給のみであり、退職慰労金は、その支給に関する総会決議後、所定の手続きを経て、基本報酬に準じた方法で支払っています。

(単位:百万円)

	支給総額(注2)	
	基本報酬	退職慰労金
対象役員(注1)に対する報酬等	73	9

(注1)対象役員は、理事28名、監事5名です。(期中に退任した者を含む。)

(注2)退職慰労金については、本年度に実際に支給した額ではなく、当期の費用として認識される部分の金額(引当金への繰入額と支給額のうち当期の負担に属する金額)によっています。

(3) 対象役員の報酬等の決定等について

① 役員報酬(基本報酬)

役員報酬は、理事及び監事の別に各役員に支給する報酬総額の最高限度額を総会において決定し、その範囲内において、理事各人別の報酬額については理事会において決定し、監事各人別の報酬額については監事の協議によって定めています。なお、業績連動型の報酬体系とはなっておりません。

この場合の役員各人別の報酬額の決定にあたっては、各人の役職・責務や在任年数等を勘案して決定していますが、その基準等については、役員報酬審議会(組合員から選出された委員6人で構成)に諮問をし、その答申を踏まえて決定しています。また、上記の支給する報酬総額の最高限度額もこの基準をもとに決定しています。

② 役員退職慰労金

役員退職慰労金は、理事及び監事の別に各役員に支給する退職慰労金総額を総会において決定し、その範囲内において、理事各人別の退職慰労金については理事会において決定し、監事各人別の退職慰労金については監事の協議によって定めています。

この場合の役員各人別の退職慰労金については、役員退職慰労金支給算定基準及び役員退職慰労引当規程に基づき、役員報酬に役員在職年数に応じた係数を乗じて得た額に特別に功労があったと認められる者については功労金を加算して算定した金額を勘案して決定しています。役員退職慰労金支給算定基準については、役員報酬審議会(組合員から選出された委員6人で構成)に諮問をし、その答申を踏まえて決定しています。

なお、この役員退職慰労金の支給に備えて公正妥当なる会計慣行に即して引当金を計上しています。

2. 職員等

(1) 対象職員等

開示の対象となる報酬告示に規定されている「対象職員等」の範囲は、当JAの職員であって、常勤役員が受ける報酬等と同等額以上の報酬等を受ける者のうち、当JAの業務及び財産の状況に重要な影響を与える者をいいます。

なお、平成28年度において、対象職員等に該当するものはありませんでした。

(注) 1. 対象職員等には、期中に退職した者も含めております。

2. 「同等額」は、平成27年度に当JAの常勤役員に支払った報酬額等の平均額としております。

3. その他

当JAの対象役員及び対象職員等の報酬等の体系は、上記開示のとおり過度なリスクテイクを惹起するおそれのある要素はありません。したがって、報酬告示のうち、「対象役員及び対象職員等の報酬等の体系とリスク管理の整合性並びに対象役員及び対象職員等の報酬等と業績の連動に関する事項」その他「報酬等の体系に関し参考となるべき事項」として、記載する内容はあります。



JA福岡京築

福岡県豊前市大字荒堀500

TEL(代表) 0979-82-5555

FAX 0979-82-5567

JA福岡京築 ホームページアドレス

<http://www.ja-kei.or.jp>