

DISCLOSURE
REPORT

2023 上半期ディスクロージャー誌



福岡県豊前市大字荒堀500
TEL(代表) 0979-82-5555
FAX 0979-82-5567
JA福岡京築 ホームページアドレス
<https://www.ja-kei.or.jp>

目 次

I. 地域貢献に関する取り組み

○協同組織の特性	1
(1) 組合員数	
(2) 出資金	
1. 地域からの資金調達の状況	2
(1) 貯金積金平均残高	
(2) 主な貯金商品	
2. 地域への資金供給の状況	3
(1) 貸出金残高（令和5年9月末）	
(2) 制度融資取扱い状況	
(3) 主な融資商品	
3. 文化的・社会貢献に関する事項（地域とのつながり）	4
(1) 文化的・社会的貢献に関する事項	
(2) 利用者ネットワーク化への取り組み	
(3) 情報提供活動	
(4) 店舗体制	

II. 財務状況や事業に関する取り組み

(1) 金融再生法開示債権（単体）	
(2) 単体自己資本比率	
(3) 主要勘定の状況	
(4) 有価証券等時価情報	
①有価証券	

I. 地域貢献に関する取り組み

○ 協同組織の特性

当組合は、行橋市、豊前市、京都郡、築上郡を事業区域として、農業者を中心とした地域住民の方々が組合員となって、相互扶助（お互いに助け合い、お互いに発展していくこと）を共通の理念として運営される協同組織であり、地域農業の活性化に資する地域金融機関です。

当組合の資金は、その大半を組合員の皆様などからお預かりした大切な財産である「貯金」を源泉としております。当組合では、資金を必要とする組合員の皆様方や、地方公共団体などにもご利用いただいております。

当組合は、地域の一員として、農業の発展と健康で豊かな地域社会の実現に向けて、事業活動を展開しています。

また、JAの総合事業を通じて各種金融機能・サービス等を提供するだけでなく、地域の協同組合として、農業や助け合いを通じた社会貢献に努めます。

(1) 組合員数

(単位：人)

	令和5年3月末	令和5年9月末	増減
正組合員数	11,373	11,201	△ 172
個人	11,282	11,104	△ 178
法人	91	97	6
准組合員数	12,445	12,440	△ 5
個人	12,404	12,391	△ 13
団体	41	49	8
合計	23,818	23,641	△ 177

(2) 出資金

(単位：円)

	令和5年3月末	令和5年9月末	増減
正組合員	1,859,657	1,832,487	△ 27,170
准組合員	828,253	835,070	6,817
処分未済持分	32,591	22,098	△ 10,493
合計	2,720,501	2,689,655	△ 30,846

(出資一口金額 1,000円)

1. 地域からの資金調達の状況

当組合では、組合員はもちろん地域住民の皆様や事業主の皆様からの貯金をお預かりしています。普通貯金、当座貯金、スーパー定期、定期貯金、総合口座などの各種貯金を目的、期間、金額にあわせてご利用いただいております。

(1) 貯金積金平均残高

(単位：百万円、%)

	令和5年3月末	令和5年9月末	増減
流動性貯金	84,999 (50.8)	86,047 (53.0)	1,047
(うち当座貯金)	6	7	1
定期性貯金	82,134 (49.1)	76,112 (46.9)	△ 6,022
(うち定期積金)	2,184	1,835	△ 349
その他の貯金	71 (0.0)	58 (0.0)	△ 13
計	167,205 (100.0)	162,217 (100.0)	△ 4,988
譲渡性貯金	0 (0.0)	0 (0.0)	0
合計	167,205	162,217	△ 4,988

- 注) 1.流動性貯金 = 当座貯金 + 普通貯金 + 貯蓄貯金 + 通知貯金
 2.定期性貯金 = 定期貯金 + 定期積金
 3. () 内は構成比です

(2) 主な貯金商品

種類	お預入期間	お預入額・特徴
総合口座	出し入れ自由	1円以上 給与、年金等の受取り、公共料金等のお支払い、自動融資での借入れなど大変便利な口座です。
スーパー定期貯金	1、2、3、6か月、1年～5年	1円以上 預入時の利率が満期日まで変わらない確定利回り商品（安全有利）です。総合口座にセットすれば自動融資が利用できます。
大口定期貯金	同上	1,000万円以上 預入時の利率が満期日まで変わらない確定利回り商品（安全有利）です。総合口座にセットすれば自動融資が利用できます。
期日指定定期貯金	最長3年（内据置1年）	1円以上～300万円未満 据置期間経過後は、1か月以上前に指定することにより、自由に期日を設定でき、元金の一部支払もできます。（個人のみ）
年金感謝定期貯金	1年	1万円以上300万円以内 J Aで年金を受給されている方が対象で、店頭表示金利の0.1%上乗せ商品です。
変動金利定期貯金	1年～3年	1円以上 預け入れた定期貯金の金利が、金融情勢にあわせて半年に一度見直しされる商品です。マネープランの幅が広がります。
定期積金	1年～5年	1,000円以上 目的に合わせた資金計画が無理なくできる商品です。

注：上記一覧表は概略であり、詳細については最寄りの支店窓口でお尋ねください。

2. 地域への資金供給の状況

当組合では、組合員への貸出をはじめ、地域住民の皆様の暮らしや、農業者・事業者の皆様の事業に必要な資金を貸出しています。

また、地方公共団体、農業関連産業などへも貸出し、地域経済の質的向上・発展に貢献しています。さらに、住宅金融支援機構、(株)日本政策金融公庫等の融資の申し込みのお取次もしています。

(1) 貸出金残高 (令和5年9月末)

(単位：百万円)

組合員等	地方公共団体等	その他	合計
11,922	509	3,126	15,557

(2) 制度融資取扱い状況

(単位：百万円)

		制度の概要・主旨	取扱実績
制度融資	農業近代化資金	効率的かつ安定的な農業経営及び、これを目指して経営改善に取り組む農業経営の展開を図るのに必要な資金の融資です。	34
	農業経営基盤強化資金	償還期限が長い、資金規模が大きい、農地の取得を含む等、農協等民間金融機関で融資対応が難しい場合に日本政策金融公庫が融資を行います。	3
	就農支援資金	新規就農者が就農のために必要な資金です。	0

(3) 主な融資商品

種類		資金用途	貸出先	ご融資	ご融資期間
手形貸付	貯金 (定期積金含む) 担保貸付	特に定めない	貯金契約者	担保として質入れされた貯金額の範囲	当該貯金の満期日以内 1年以内
	共済担保貸付	同上	共済契約のある 組合員・個人	貸付可能額の範囲	6ヵ月以内で共済契約期限以内
証書貸付	住宅ローン	住宅の新築・購入・増改築・借り換え等	組合員 (個人)	10万円以上 10,000万円以内 (事業費の100%以内)	3年以上40年以内 (協会型)
	リフォームローン	住宅の増改築等 (住宅に付帯する設備・施設等)	同上	10万円以上 1,000万円以内	1年以上15年以内 (うち据置6ヶ月以内) (協会型)
	多目的ローン	特に定めない	同上	500万円以内	10年以内 (協会型)
	フリーローン			10万円以上 500万円以内	15年以内 (九総信型)
	教育ローン	就学子弟の学費等	同上	1,000万円以内	据置期間を含め 15年以内
	マイカーローン	自動車購入等	同上	1,000万円以内	10年以内 (協会型)
	農機ハウスローン	農機具購入等資金	同上	1,000万円以内	10年以内 (うち据置2年以内)
	営農資金	農業関連施設等の取得資金	組合員 (法人等含む)	所要資金の範囲内 (協会型)	20年以内
担い手育成支援資金 生活改善資金 農業外事業資金 一般資金等	詳細は最寄りの 窓口でお尋ね下さい	同左	同左	同左	
越貸	営農ローン	営農に必要な運転資金	組合員 (個人)	300万円以内	1年 (1年更新)
	カードローン	特に定めない	同上	同上	同上

※貸付条件によりご融資額等変更されることがございますので、お気軽に当JA各支店にお問い合わせください。

3. 文化的・社会的貢献に関する事項（地域とのつながり）

『私たちは、京築地域の「農」を育む活動を通じて、
「食」にこだわり、組合員・地域に笑顔と元気を発信します。』

この J A 福岡京築 経営基本理念のもと、農業の振興と地域社会の発展に貢献できるようさまざまな活動を行っています。これらの活動を通じて、これからも地域になくてはならない J A を目指していきます。

（1）文化的・社会的貢献に関する事項

・地産地消運動の実施

安心・安全な新鮮地元農産物を学校給食へ供給し、食を通じて地元農産物の旬がわかる取り組みを実施しています。また、管内 6 か所の直売所において、「食の安心・安全宣言」を掲げ、農作物を中心に地産地消運動を展開しています。

・地域の環境保全

農業資材（マルチ・肥料袋等）の廃プラ回収や使用期限切れの農薬回収を行い環境に配慮した活動を行っています。

・食農教育への貢献

田植え体験や収穫体験、野菜栽培体験等を通じて、地域の子供達に農業の大切さ・大変さを伝え、さらに収穫の喜び等興味を持っていただくための活動を行っています。

（2）利用者ネットワーク化への取り組み

・年金友の会

当 J A を年金受取指定していただくこと加入できる年金友の会では様々な催しを開催しています。グラウンド・ゴルフ大会やゴルフコンペを通じ、会員との親睦を深めています。

・女性部

女性部員を中心に各地域の特性を活かした協同活動を行っています。米消費拡大の為生米を使用したパン作りや、伝統食の継承をすすめる味噌づくり教室を開催したり、グラウンド・ゴルフ大会を開催して親睦の輪を広げています。また、腹部超音波検診、乳腺超音波検診等、地域の方々への健康促進につながる活動も行っています。

・京築農業塾

就農に意欲のある方や農業に興味のある方を対象に、農業の基礎を学ぶことができる農業塾を開講しています。全 10 講のカリキュラムで、机上の講義だけでなく実際に圃場での体験型の実習も取り入れています。令和 5 年度は、受講生 6 名で開催しています。

（3）情報提供活動

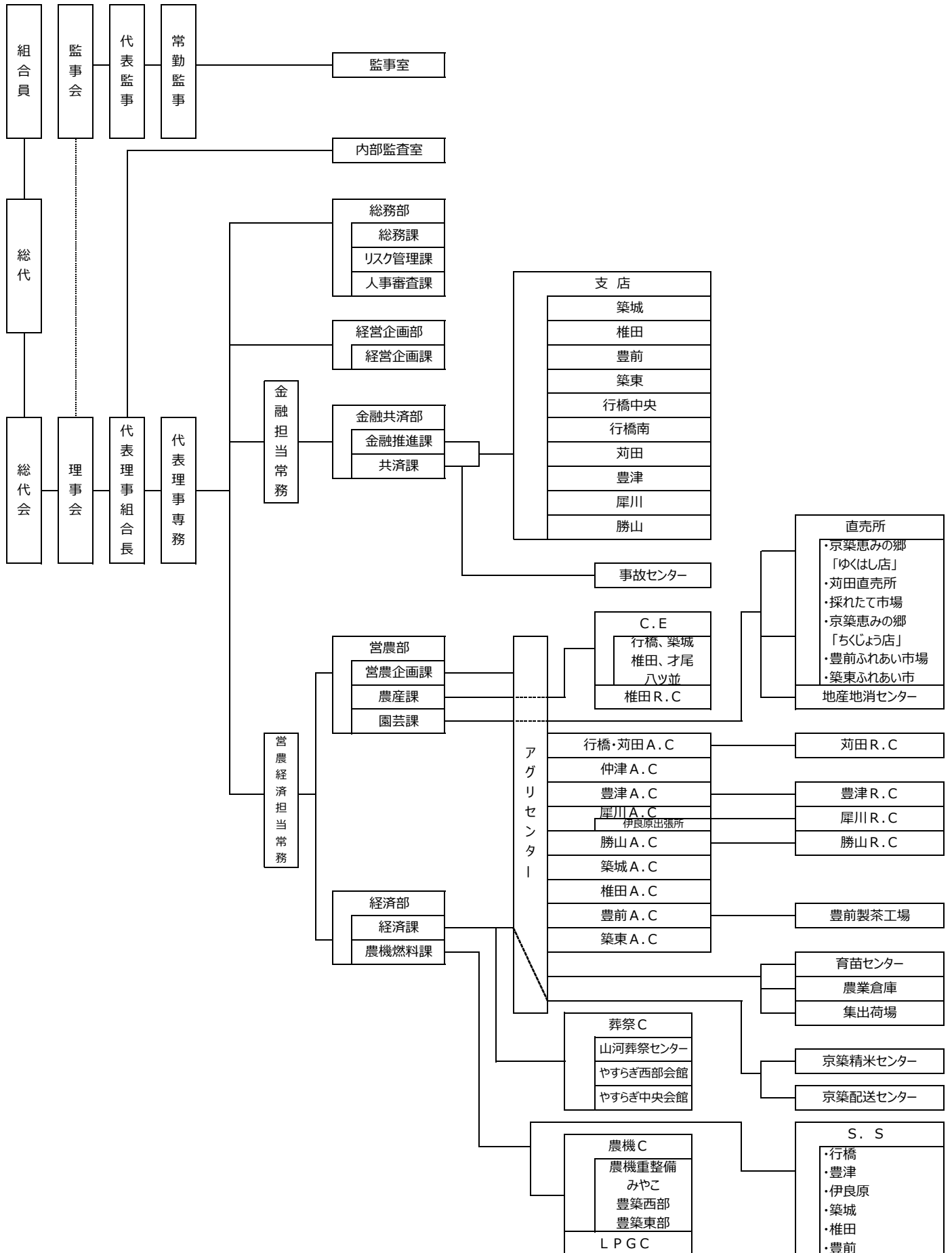
・J A 広報誌「スマイルけいちく」

毎月 15,235 部発行し、組合員宅に配布しています。J A をより身近に感じてもらえるよう季節ごとの出来事や話題・J A からのお知らせなどを掲載し、地域に密着した情報を発信しています。その他、営農アドバイスなど組合員に役立つ情報も発信しています。

・ホームページ（アドレス <https://www.ja-kei.or.jp/>）

J A と組合員や一般消費者を結ぶ新しいコミュニケーションの手段として、J A 福岡京築ホームページを開設し、J A の事業内容やイベント案内など様々な情報を発信しています。

(4) 店舗体制 (令和5年10月1日現在)



Ⅱ. 財務状況や事業に関する取り組み

(1) 金融再生法開示債権（単体）

（単位：百万円）

	令和5年3月末
破産更生債権およびこれらに準ずる債権	7
危険債権	2
要管理債権	0
正常債権	15,134
合計	15,143

注)

- 令和5年3月末から令和5年9月末までの間に、債務者区分の変更が必要となる重要な事象は発生していない。
- 令和5年9月末の債権残高合計は15,577百万円

(2) 単体自己資本比率

11.19% （令和5年3月末現在）

注) 令和5年9月末時点において、自己資本比率に大きな影響を与える経営・財務状況の変動は認められません。

(3) 主要勘定の状況

（単位：百万円）

	令和4年3月末	令和5年3月末	令和5年9月末
貯 金	163,963	161,284	162,136
貸 出 金	14,315	15,143	15,557
預 け 金	140,167	137,580	137,202
有 価 証 券	4,621	3,701	3,441

(4) 有価証券等時価情報

①有価証券

（単位：百万円）

	令和5年3月末			令和5年9月末		
	取得価額	時価	評価損益	取得価額	時価	評価損益
売 買 目 的	0	0	0	0	0	0
満期保有目的	0	0	0	0	0	0
そ の 他	3,802	3,701	△ 101	3,702	3,441	△ 261
合計	3,802	3,701	△ 101	3,702	3,441	△ 261

注)

- 9月末の有価証券の時価は、9月末日における市場価格等に基づく時価としています。
- 取得価額は、償却原価法適用前、減損処理前のものです。